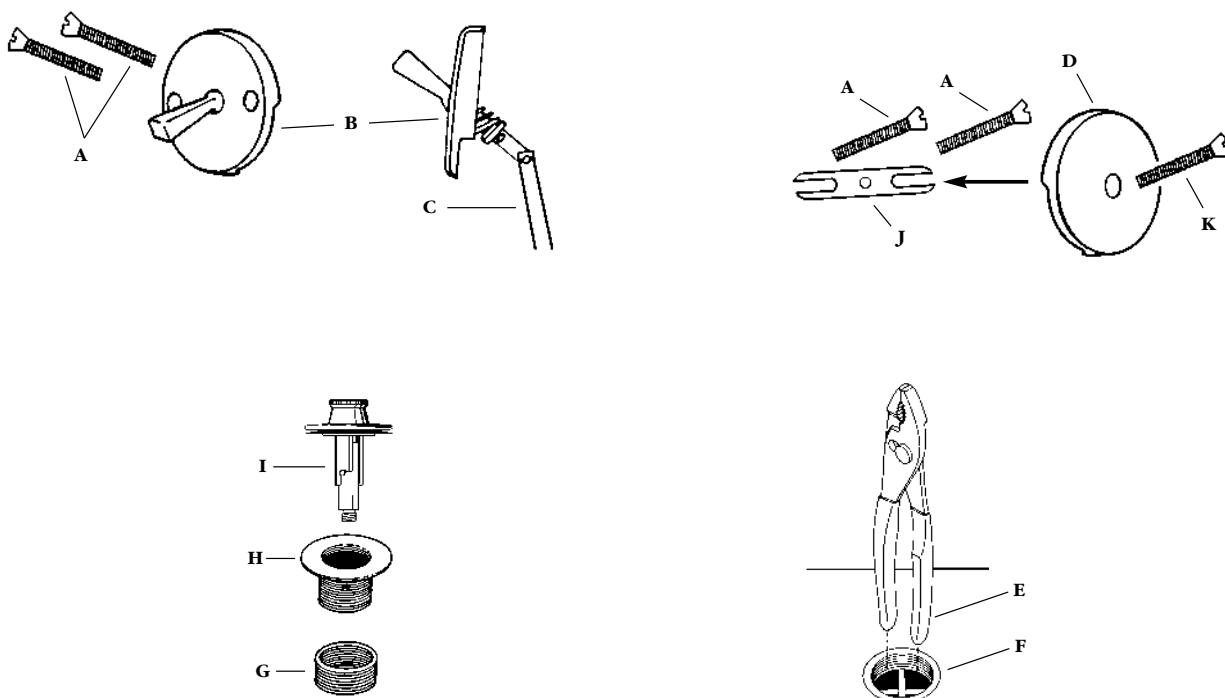


Installation Instructions for Lift & Turn Bath Drain Assembly



Instructions

Tools Required: Screwdriver, Pliers, Plumber's Putty

1. Remove screws (A) from old trip lever plate (B).
2. Remove old trip lever plate and linkage (C) from drain tube. Discard.
3. Align slots in adapter (J) to screw holes in drain. Attach using screws (A) to hold adapter into place. Attach new single hole plate (D) to adapter using new screw (K) provided.
4. Remove worn drain assembly by inserting handles of pliers (E) into drain, engaging cross members and then unthreading the drain assembly (F).
5. Thread bushing (G) into drain. Some narrow drains may not need a bushing.
6. Spread an even layer of plumber's putty under the lip of shoe (H) to provide seal.
7. Thread shoe (H) into drain. Tighten so that lip of shoe is tight to drain and plumber's putty forms a seal.
8. Thread plug (I) into drain assembly.

Instrucciones

Herramientas necesarias: destornillador, pinzas

1. Quite los tornillos (a) de la vieja placa de la palanca de viaje (b).
2. Quite la vieja placa de la palanca de viaje y acoplamiento (c) del tubo del dren. Deseche.
3. Alinee las ranuras en el adaptador (j) para atornillar los agujeros en dren. Una con los tornillos (a) para sostener el adaptador en lugar. Una la solaplaque nueva del agujero (d) al adaptador usando el tornillo nuevo (k) proporcionado.
4. Quite el montaje gastado del dren insertando las manijas de los alicates (e) en dren, miembros cruzados de acoplamiento y después unthreading el montaje del dren (f).
5. Rosque el (G) del buje en dren. Algunos drenes estrechos pueden no necesitar un buje.
6. Separe una capa uniforme de la masilla del fontanero debajo del labio del zapato (h) para proporcionar el sello.
7. Rosque el zapato (h) en dren. Apriete de modo que el labio del zapato sea apretado drenar y la masilla del fontanero forme un sello.
8. Rosque el enchufe (i) en el montaje del dren.
con el vástago del desviador (l) que sale de la pared.