

HEAD TO TOE™ REMODELING KIT

**CABEZA AL DEDO DEL PIE™
REMODELAR EL KIT**



**FOR MOEN®
PARA MOEN®**

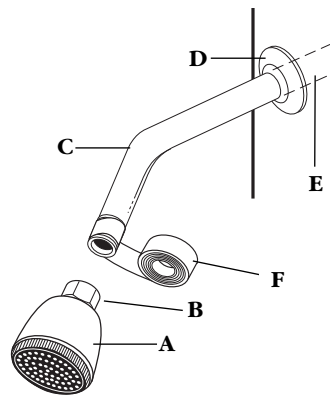
89435

Showerhead, Shower Arm & Flange

Instructions

Tools Required: Pliers or Adjustable Wrench, Pipe Compound or Tape

1. Remove shower head (A) by unthreading nut (B) connecting shower head to shower arm (C). Remove old shower arm (C) and flange (D) by unthreading shower arm from pipe in wall (E).
2. Remove any old pipe sealing tape or grease and oil from threads on the pipe in wall (E). Clean and dry thoroughly.
3. Wrap new pipe sealing tape (F) around threads on both ends of new shower arm (C) going in the direction of the thread, overlapping 1/2 width of tape. Danco pipe sealing tape, stock number 80612, is recommended.
4. Thread new shower arm (C) into pipe in wall (E). Slide new flange (D) over shower arm (C). Thread new shower head (A) onto shower arm (C). Hand tighten and inspect for leaks.



Instrucciones

Herramientas necesarias: pinzas o llave de tuercas regulable, cinta para roscas de tubos

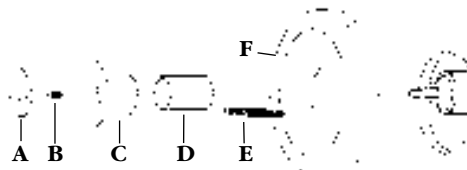
1. Remover la cabeza de ducha (A) desenroscando la tuerca (B) que conecta la cabeza de ducha al brazo (C). Remover el brazo de ducha usado (C) y la brida (D) desenroscando el brazo de la ducha de la tubería en la pared (E).
2. Remover cualquier resto de cinta para rosca o grasa y aceite de la rosca en la tubería en la pared (E). Limpiar y secar bien.
3. Colocar nueva cinta alrededor (F) de las roscas en ambos extremos del brazo de ducha nueva (C) en dirección de la rosca, traslapando la mitad del ancho de la cinta. Se recomienda cinta de sellado Danco, número de stock 80612.
4. Enroscar el brazo de la ducha nueva (C) en la pared (E). Deslizar la brida nueva (D) sobre el brazo de la ducha (C). Enroscar la cabeza de la ducha (A) sobre el brazo de la ducha (C). Ajustar a mano y observar si hay fugas.

Trim Kit

Instructions

Tools Required: Screwdriver

1. Shut off water supply to faucet.
2. Pop off your old handle's index button (A) and remove handle screw (B).
3. Remove handle (C) and stop tube (D).
4. Remove faceplate screws (E) and faceplate (F).
5. Install new DANCO Perfect Match™ stop tube (D).
6. Replace old faceplate (F) with DANCO Perfect Match™ faceplate (F) (place a bead of tub caulking around faceplate if desired or use gasket that is supplied).
7. Install new faceplate screws (E).
8. Install new DANCO Perfect Match™ handle (C), handle screw (B) and index button (A).



Instrucciones

Herramientas necesarias: destornillador

1. Cortar el suministro de agua al grifo.
2. Sacar el botón indicador (A) de su maneral (C) y retirar el tornillo de maneral (B).
3. Remover la maneral (C) y el tubo de tope (D).
4. Remover los tornillos de chapetón (E) y luego el chapetón (F).
5. Instalar el nuevo tubo de tope DANCO Perfect Match™ (D).
6. Reemplazar el chapetón (F) usado con chapetón DANCO Perfect Match™ (F) (colocar un cordón de masilla para tina alrededor del chapetón si se desea o junta del uso se provee que)
7. Volver a colocar los tornillos de chapetón (E).
8. Instalar la maneral (C), tornillo de maneral (B) y botón indicador DANCO Perfect Match™ (A).

Tub Spout with Diverter

Instructions

First remove old spout by placing a piece of wood, such as a hammer handle, in the spout and turning it counter clockwise.

- For 1/2" Copper Pipe Connections. (Tools Required: Phillips Head Screwdriver)** Copper pipe (B) should protrude no more than 1/2" to 2" from the finished wall. Cut end of copper tube evenly and remove burrs from the end of tubing. Remove copper pipe slip fit adapter (D) from extension nipple (C) and slide it threaded end out onto the copper pipe (B) until it fits tight to the wall. Use Allen wrench to tighten the set screw in the copper pipe slip fit adapter (D). Apply pipe thread tape to male threads of copper pipe slip fit adapter (D), then thread new spout (A) clockwise onto adapter. If alignment is off, insert a wooden handle in the end of the spout and turn until spout is aligned.
- For 1/2" Male Threaded Connection.** Remove copper pipe slip fit adapter (D) from extension nipple (C). Wrap the threaded end of the wall nipple (H) with pipe thread tape. Thread reducer adapter (E) onto the wall nipple then wrap with pipe thread tape. Thread adapter (E) into extension nipple (C) until adapter is flush with the back of the extension nipple. Wrap the male end of the extension nipple (C) with pipe thread tape. Thread the new spout (A) onto the extension nipple turning in a clockwise direction. When screwing the spout to the nipple, hand tighten only. If alignment is off insert a wooden handle in the end of the spout turning to align spout.
- For 1/2" Male Pipe Connection w/Threaded End.** Wrap the threaded end of the wall pipe (H) with pipe thread tape. Discard 3/4" adapter (E), copper pipe slip fit adapter (D) and extension nipple (C), then thread the spout (A) onto the wall pipe turning in a clockwise direction. When screwing the spout to the pipe hand tighten only. If alignment is off insert a wooden handle in the end of the spout turning to align spout. Should the protruding pipe be too long or too short then follow the directions for 1/2" Copper Pipe Connection.
- For 3/4" Male Threaded Connection.** Remove copper pipe slip fit adapter (D) from extension nipple (C). Wrap the threaded end of

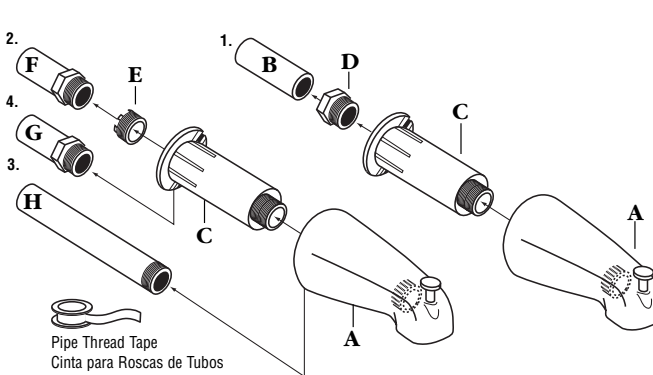
the wall pipe (G) with pipe thread tape. Thread the extension nipple (C) onto the 3/4" wall pipe (G) until flush with the wall. Wrap the male end of the extension nipple (C) with pipe thread tape. Thread the new spout (A) onto the extension nipple turning in a clockwise direction. When screwing the spout to the extension nipple hand tighten only. If alignment is off insert a wooden handle into the end of the spout turning to align spout.

*Professional Plumbers recommend two complete revolutions of pipe thread tape for a tight seal.

Instrucciones:

Primero quite el viejo canalón colocando un pedazo de madera, tal como una manija del martillo, en el canalón y darle vuelta a la derecha contrario.

- Para las conexiones de tubería de cobre de 1/2". (Herramientas necesarias: Destornillador Phillips)** La pipa de cobre (B) debe resaltar no más de 1/2"-2" de la pared acabada. Corte el extremo del tubo de cobre uniformemente y quite las rebabas del extremo de la tubería. Quite el adaptador apto del resbalón de cobre de la pipa (D) de la entrerosca de la extensión



hilos de rosca masculinos del adaptador apto del resbalón de cobre de la pipa (D), entonces thead que el canalón nuevo (A) a la derecha sobre el adaptador si la alineación está apagada, inserta una manija de madera en el extremo del canalón y dé vuelta hasta que se alinea el canalón.

- Para la conexión roscada macho de 1/2".** Quite el adaptador apto del resbalón de cobre de la pipa (D) de la entrerosca de la extensión (C). Wrap the extremo roscado de la entrerosca de la pared (H) con la cinta para roscas de tubos. El adaptador del hilo de rosca (E) sobre la entrerosca después el abrigo de la pared con la cinta para roscas de tubos. El adaptador del hilo de rosca (E) en la entrerosca de la extensión (C) hasta que el adaptador es rasante con la parte posterior de la entrerosca de la extensión. Envuelva el extremo masculino de la entrerosca de la extensión (C) con la cinta para roscas de tubos. Hilo de rosca el canalón nuevo (a) sobre la entrerosca de la

(C) y resbálole extremo roscado hacia fuera sobre la pipa de cobre (B) hasta que cabe firmemente a la pared. Utilice la llave Allen para apretar el tornillo de presión en el adaptador apto del resbalón de cobre de la pipa (D). Aplique la cinta de cinta para roscas de tubos a los

extensión que da vuelta en una dirección a la derecha. Al atornillar el canalón a la entrerosca, la mano aprieta solamente. Si la alineación es apagado relleno a la manija de madera en el extremo del canalón que da vuelta para alinear el canalón.

- Para la conexión de la tubería macho de 1/2" con extremo roscado.** Envuelva el extremo roscado de la pipa de la pared (H) con la cinta para roscas de tubos. El descarte 3/4" el adaptador (E), el adaptador apto del resbalón de cobre de la pipa (D) y la entrerosca de la extensión (C), entonces roscan el canalón (A) sobre la pipa de la pared que da vuelta en una dirección a la derecha. Al atornillar el canalón a la mano de la pipa apriete solamente. Si la alineación es apagado relleno a la manija de madera en el extremo del canalón que da vuelta para alinear el canalón. Debe la pipa el resaltar deber desear o demasiado corto entonces siga las direcciones para el 1/2 Revista La Conexión De Pipa Con cobre.
- Para la conexión macho roscada de 3/4".** Quite el adaptador apto del resbalón de cobre de la pipa (D) de la entrerosca de la extensión (C). Envuelva el final roscado del (G) de la pipa de la pared con la cinta para roscas de tubos. Hilo de rosca la entrerosca de la extensión (C) sobre el 3/4 emparedé el (G) de la entrerosca hasta rubor con la pared. Envuelva el extremo masculino de la entrerosca de la extensión (C) con la cinta para roscas de tubos. Hilo de rosca el canalón nuevo (A) sobre la entrerosca de la extensión que da vuelta en una dirección a la derecha. Al atornillar el canalón a la mano de la entrerosca de la extensión apriete solamente. Si la alineación es apagado relleno a la manija de madera en el extremo del canalón que da vuelta para alinear el canalón. *

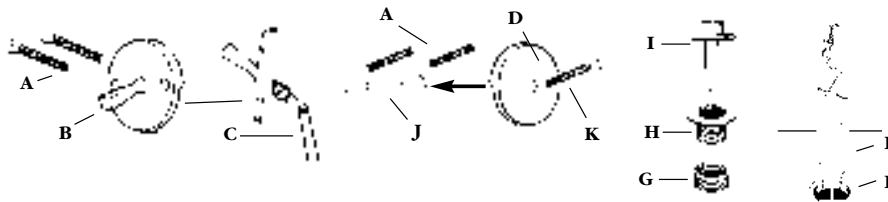
*Los plomeros profesionales recomiendan dos revoluciones completas de la cinta para roscas de tubos para sellar fuertemente.

Lift & Turn Bath Drain Assembly

Instructions

Tools Needed: Screwdriver and Pliers

- Remove screws (A) from old trip lever plate (B).
- Remove old trip lever plate and linkage (C) from drain tube. Discard.
- Align slots in adapter (J) to screw holes in drain. Attach using screws (A) to hold adapter into place. Attach new single hole plate (D) to adapter using new screw (K) provided.
- Remove worn drain assembly by inserting handles of pliers (E) into drain, engaging cross members and then unthreading the drain assembly (F).
- Thread bushing (G) into drain. Some narrow drains may not need a bushing.
- Spread an even layer of plumber's putty under the lip of shoe (H) to provide seal.
- Thread shoe (H) into drain. Tighten so that lip of shoe is tight to drain and plumber's putty forms a seal.
- Thread plug (I) into drain assembly.



Instrucciones

Herramientas necesarias: destornillador, pinzas, masilla de plomero

- Quite los tornillos (a) de la vieja placa de la palanca de viaje (b).
- Quite la viejos placa de la palanca de viaje y acoplamiento (c) del tubo del dren. Deseche.
- Alinee las ranuras en el adaptador (j) para atornillar los agujeros en dren. Una con los tornillos (a) para sostener el adaptador en lugar. Una la solaplaaca nueva del agujero (d) al adaptador usando el tornillo nuevo (k) proporcionado.
- Quite el montaje gastado del dren insertando las manijas de los alicates (e) en dren, miembros cruzados de acoplamiento y después unthreading el montaje del dren (f).
- Rosque el (G) del buje en dren. Algunos drenes estrechos pueden no necesitar un buje.
- Separate una capa uniforme de la masilla del fontanero debajo del labio del zapato (h) para proporcionar el sello.
- Rosque el zapato (h) en dren. Apriete de modo que el labio del zapato sea apretado drenar y la masilla del fontanero forme un sello.
- Rosque el enchufe (i) en el montaje del dren.

Visit
DANCO.COM
for Additional D.I.Y. Solutions

Limited Lifetime Warranty
For More Information on Danco's Lifetime Warranty,
call (800) 523-5135

© 2009 Danco, Inc.
Irving, TX 75062
Made in Taiwan/Hecho en Taiwán
894351-03