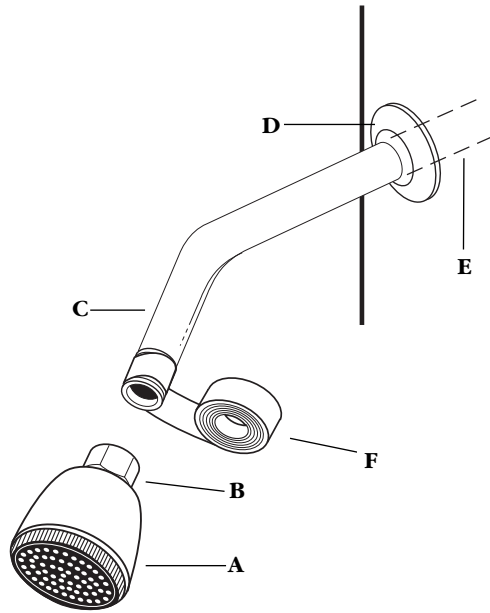


Installation Instructions for Showerhead, Shower Arm & Flange



Instructions

Tools Required: Pliers or Adjustable Wrench, Pipe Compound or Tape

1. Remove shower head (A) by unthreading nut (B) connecting shower head to shower arm (C). Remove old shower arm (C) and flange (D) by unthreading shower arm from pipe in wall (E).
2. Remove any old pipe sealing tape or grease and oil from threads on the pipe in wall (E). Clean and dry thoroughly.
3. Wrap new pipe sealing tape (F) around threads on both ends of new shower arm (C) going in the direction of the thread, overlapping 1/2 width of tape. Danco pipe sealing tape, stock number 80612, is recommended.
4. Thread new shower arm (C) into pipe in wall (E). Slide new flange (D) over shower arm (C). Thread new shower head (A) onto shower arm (C). Hand tighten and inspect for leaks.

Instrucciones

Herramientas necesarias: pinzas o llave de tuercas regulable, cinta para roscas de tubos

1. Remover la cabeza de ducha (A) desenroscando la tuerca (B) que conecta la cabeza de ducha al brazo (C). Remover el brazo de ducha usado (C) y la brida (D) desenroscando el brazo de la ducha de la tubería en la pared (E).
2. Remover cualquier resto de cinta para rosca o grasa y aceite de la rosca en la tubería en la pared (E). Limpiar y secar bien.
3. Colocar nueva cinta alrededor (F) de las roscas en ambos extremos del brazo de ducha nueva (C) en dirección de la rosca, traslapando la mitad del ancho de la cinta. Se recomienda cinta de sellado Danco, número de stock 80612.
4. Enroscar el brazo de la ducha nueva (C) en la pared (E). Deslizar la brida nueva (D) sobre el brazo de la ducha (C). Enroscar la cabeza de la ducha (A) sobre el brazo de la ducha (C). Ajustar a mano y observar si hay fugas.