

**GoBidet 2012 Series
HANDHELD BIDET**

Thank you for purchasing this unique **GoBidet** product. New features and the ergonomic design will allow you to swiftly enjoy the benefits of personal cleansing.

CONTENTS:

- | | |
|---|---|
| 1 Bidet Cradle (A) | 1 Large Rubber Flat Washer (H) |
| 1 Sprayer Body (B) | 1 Adhesive Pad (J) |
| 1 60"/1.5 m Double-locked Flexible Hose (C) | 3 8-32 x 1/2" Pan Head Machine Screws (K) |
| 1 Dock Hook (D) | 2 Drywall Anchors (L) |
| 1 Diverter Valve (E) | 2 6 X 1-1/2" Pan Head Self-tapping Screws (M) |
| 1 Cone Washer (F) | |
| 1 Small Rubber Flat Washer (G) | |

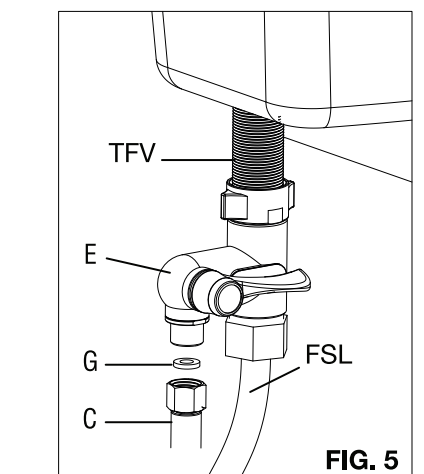
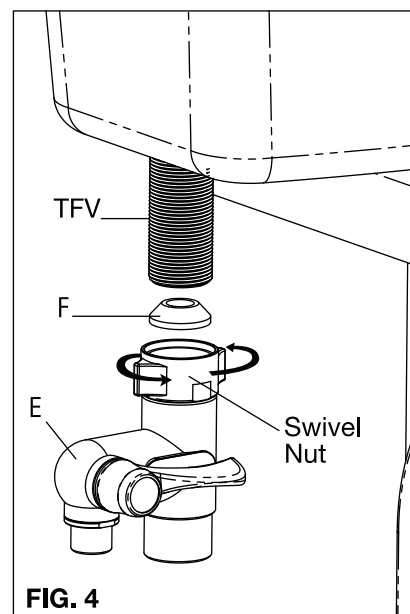
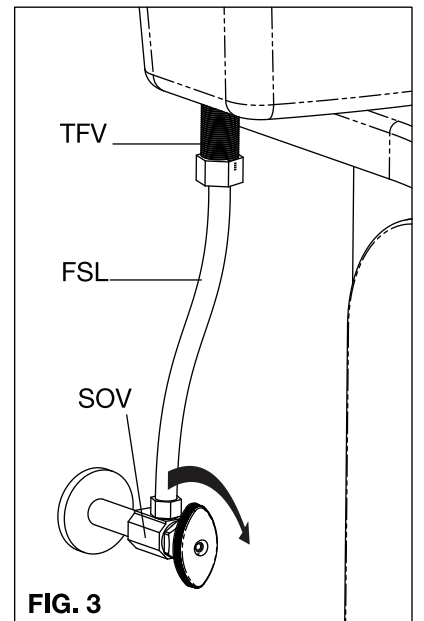
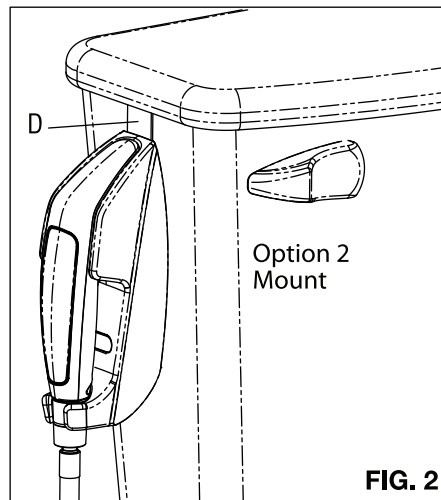
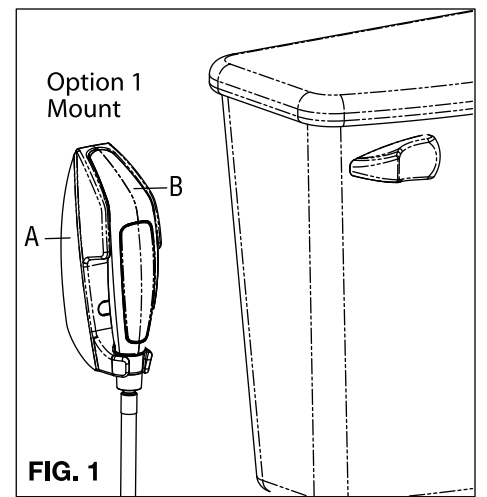
INSTALLATION INSTRUCTIONS *Not intended for use with hot water.*

PRIOR TO INSTALLATION WE RECOMMEND THE FOLLOWING:

1. Check existing toilet water supply line between the Shut-Off Valve (SOV) and the Toilet Fill Valve (TFV) connection on the bottom of the toilet tank. If the supply line is rigid, it will need to be replaced with a Flexible Supply Line (FSL). Be sure to measure the distance between the Shut-Off Valve (SOV) and the Toilet Fill Valve (TFV) connection to ensure selecting correct length supply line. [Fig.3]
2. Choose an installation location. The Cradle (A) can be mounted in two different ways:
 - a. Option 1 (Wall Mount):
The Cradle can be mounted on the wall using either the included Adhesive Pad (J) or included Screws (M) and Drywall Anchors (L). [Fig. 1]
 - b. Option 2 (Tank Mount):
The Cradle (A) can be mounted on the toilet tank using either the included Adhesive Pad (J) or included Dock Hook (D). [Fig. 2]

DIVERTER VALVE, FLEXIBLE HOSE AND SPRAYER BODY INSTALLATION:

1. Turn the Shut-Off Valve (SOV) lever in a clockwise direction to turn **OFF** water supply and then flush toilet until tank is completely empty. Disconnect Flexible Supply Line (FSL) from the Toilet Fill Valve (TFV). [Fig.3]
2. Place Cone Washer (F) into female swivel nut on Diverter Valve (E). Thread swivel nut onto the Toilet Fill Valve (TFV) connection on the bottom of the tank with lever facing forward. Hand tighten the swivel nut. [Fig.4]
3. Re-connect Flexible Supply Line (FSL) to the Diverter Valve (E). Make sure that the Diverter Valve (E) is in **OFF** position. [Fig.5] (For Diverter ON/OFF positions please refer to Fig. 6).
4. Place Small Rubber Flat Washer (G) into the small end of the Flexible Hose (C). Screw the small end of the Flexible Hose (C) onto the small male threaded nipple on the Diverter Valve (E). Tighten with an adjustable wrench. Do not over tighten. [Fig.5]
5. Place Large Rubber Flat Washer (H) into large ferrule nut on end of Flexible Hose (C). Screw ferrule nut onto male nipple on the end of the Sprayer Body (B) [Fig.7]. **Hand tighten only.**



BIDET DOCK CRADLE INSTALLATION:

Option 1 (Wall Mount):

A) Wall Mount using Adhesive Pad:

- a. Peel backing from one side of Adhesive Pad (J). Place adhesive side to the back plate of the Cradle (A). Press firmly over the entire surface to secure the pad. [Fig.8]
- b. Choose a location on a non-porous surface (Note: verify the desired surface is clean and dry before positioning). Peel the backing from the Adhesive Pad (J). Place the Cradle (A) in the desired location and press firmly to secure the docking assembly. For good results, allow 10 minutes before placing Bidet Sprayer Body on its base cradle. [Fig.8]

Note: The Adhesive Pad is good for a single use only.

B) Wall Mount using Screws and Drywall Anchors: [Fig.9]

- a. Remove back plate from Cradle (A) by removing screws (K). Save for re-assembly.
- b. Place back plate in the location desired. Mark the location of the mounting holes.
- c. Drill a 3/16" diameter hole in each of the marked mounting screw locations.
- d. Insert a Drywall Anchors (L) into each of the holes.
- e. Place back plate on wall with mounting holes located over the Drywall Anchors (L)
- f. Screw a Self-Tapping Screw (M) into each Drywall Anchor (L). **Do not over tighten.**
- g. Place Cradle (A) over back plate and secure with the previously removed screws.
- h. Apply **GoBidet** Decal to the dock.

Option 2 (Tank Mount):

- a. Position the Dock Hook (D) through the back plate as shown in Fig. 10 and secure the hook firmly to the back plate with Screw (K).
- b. Remove the tank lid and place the installed Dock Hook (D) on the edge of the tank.
- c. Replace the tank lid.

6. Turn the Shut-Off Valve (SOV) back **ON** and check for leaks. Turn Diverter Valve (E) **ON** to check for leaks. Press trigger while aiming the Sprayhead into the toilet to check for leaks. If no leaks are detected installation is complete.

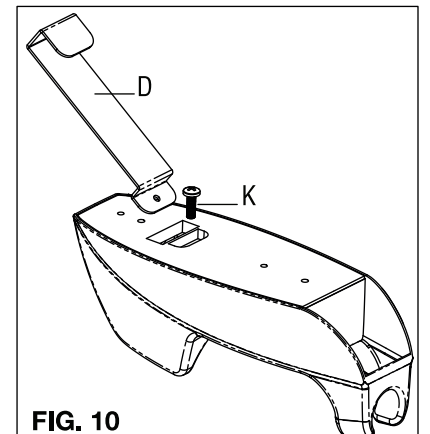
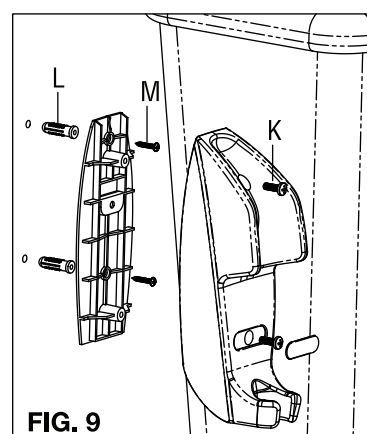
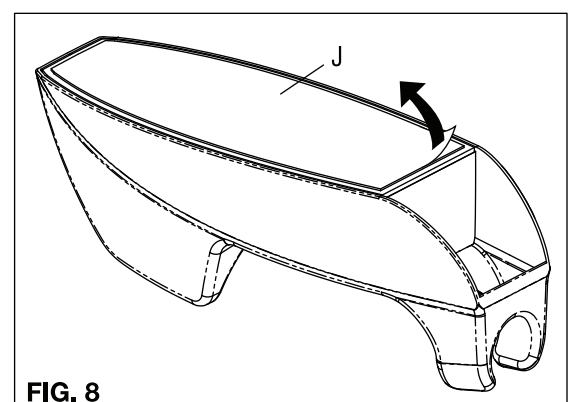
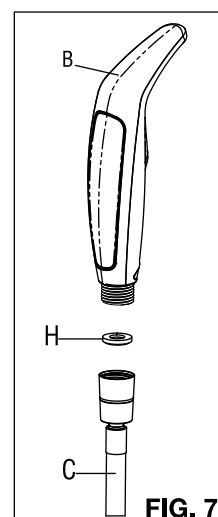
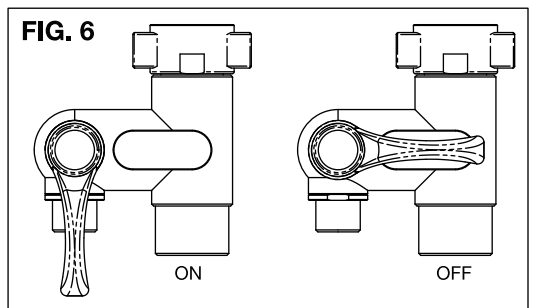
GoBidet USAGE/OPERATION:

1. Turn Diverter Valve (E) ON and allow water to the **GoBidet** sprayhead.
2. Use your thumb or index finger to trigger the Sprayer body. Aim the tip of the spray in the appropriate direction – press softly to release water stream.

Note: When pressing the button for the first time after a new installation, air may escape from the sprayer for a moment before water flows. This is normal.

ATTENTION - IMPORTANT - NOTE

Manufacturer's Recommendation: Turn water off at the Diverter Valve (E) after each use. To avoid water pressure build-up on Sprayhead, after Diverter Valve is shut off, trigger the Spray body and allow the water to drain out of the hose. Manufacturer is not responsible for any damage which may occur as a result of not following the above recommendation.



DUCHA BIDET DE MANO

Gracias por comprar productos **GoBidet**. Nuevas características y su diseño ergonómico le permitirán a usted disfrutar plenamente del aseo personal diario.

CONTENIDO

- | | |
|---|---------------------------------------|
| 1 Base Soporte de Bidet (A) | 1 Arandela Pequeña Plana de Goma (G) |
| 1 Ducha-Rociador de Mano (B) | 1 Arandela Grande Plana de Goma (H) |
| 1 Manguera Flexible con Malla Metálica - Doble Refuerzo de 60"/1.5 Mtr. (C) | 1 Adhesivo Doble Faz (J) |
| 1 Gancho Metálico Para la Base (D) | 3 Tornillos Metálicos 8-32 X 1/2" (K) |
| 1 "T" - Válvula Divertor (E) | 2 Anclaje Plásticos de Pared (L) |
| 1 Arandela Cónica de Goma (F) | 2 Tornillos 6" X 1-1/2" de Punta (M) |

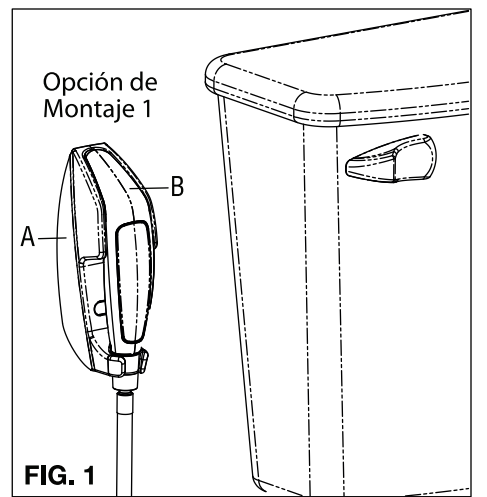


FIG. 1

INSTRUCCIONES DE INSTALACION *No está diseñado para usar con agua caliente.***ANTES DE INSTALAR SE RECOMIENDA LO SIGUIENTE:**

- Chequee la línea de abasto existente entre la Llave de Paso (SOV) y la entrada de agua al Válvula del Estanque (TFV). Si existe una línea de abasto tubo/rígido es necesario reemplazarla con una Manguera Flexible (FSL). Asegurese de medir la distancia entre la Llave de Paso (SOV) y la entrada a la Válvula del Estanque (TFV) para obtener la medida correcta.
- Elegir un lugar de ubicación. La Base Soporte (A) puede ser instalada de dos formas diferentes:
 - Opción 1 (Montaje al Muro)

La Base Soporte (A) puede ser instalada sobre el muro, utilizando el Adhesivo Doble Faz (J) incluido o sino los Tornillos (M) y Anclajes Plásticos (L) también incluidos en el Kit. [Fig. 1]
 - Opción 2 (Montaje al Estanque)

La Base Soporte (A) puede ser montada sobre el estanque utilizando el Adhesivo Doble Faz (J) incluido o sino el Gancho Metálico (D). [Fig. 2]

INSTALACION DE LA VALVULA DIVERTOR, MANGUERA FLEXIBLE Y DUCHA-ROCIADOR:

- Cierre** la Llave de Paso (SOV) y vacíe el estanque completamente, luego desconecte la Línea de Abasto (FSL) de la entrada de Válvula del Estanque (TFV). [Fig.3]
- Coloque la Arandela Cónica (F) dentro la sección/tuerca mariposa de la Válvula Divertor (E). Enrosque la tuerca mariposa a la entrada de Válvula del Estanque (TFV) del estanque posicionando de frente la manivela de control. Ajuste la tuerca mariposa a mano. [Fig. 4]
- Reconecte la Línea de Abasto (FSL) a la Válvula Divertor (E). Asegurese que la Válvula Divertor (E) se encuentra la posición **OFF** [Fig. 5]. (Ver Fig. 6 para referencia de posiciones ON/OFF)
- Coloque la Arandela Pequeña Plana de Goma (G) al terminal hembra pequeño del Manguera Flexible (C) y enrosquelo en la sección macho pequeña de la Válvula Divertor (E). Utilice una llave ajustable. [No hace falta sobre-apretar]
- Coloque Arandela Grande Plana de Goma (H) dentro del terminal grande de la Manguera Flexible (C) [Fig.7] **Solamente ajuste a mano.**

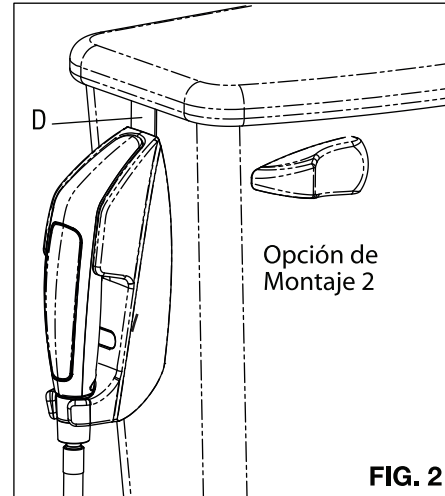


FIG. 2

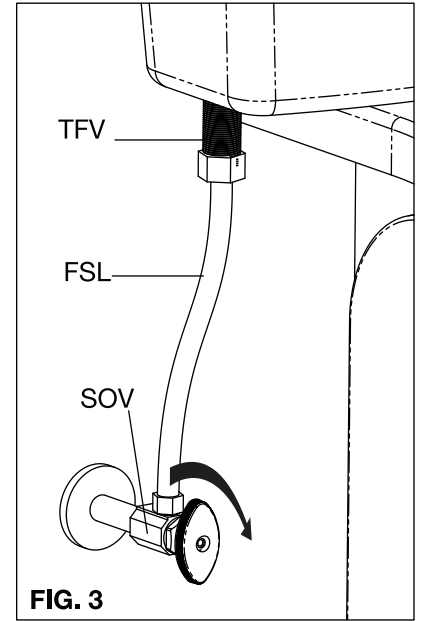


FIG. 3

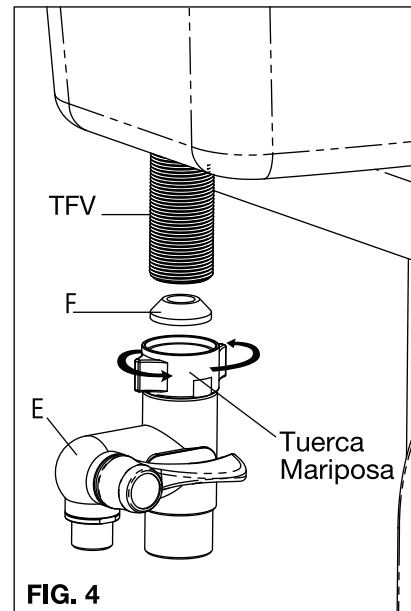


FIG. 4

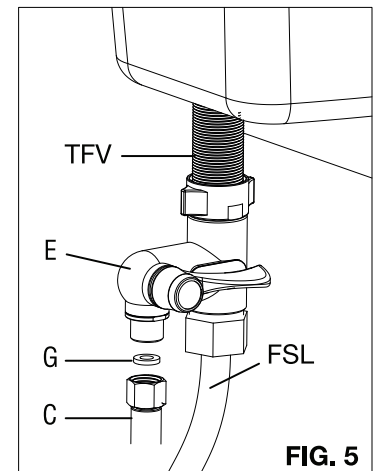


FIG. 5

INSTALACION DE LA BASE DE LA DUCHA BIDET:**Opción 1 (Montaje al Muro)**

A) Montaje al Muro usando Adhesivo Doble Faz: [Fig. 8]

- Remueva el papel protector del Adhesivo Doble Faz (J). Aplique el Adhesivo Doble Faz (J) sobre la parte posterior de la Base Soporte (A), presione firmemente para adherencia total.
- Elija una ubicación/superficie no porosa (Nota: verifique que la superficie a usar este limpia y seca antes de posicionar la base). Base Soporte (A) en el lugar deseado y presionando firmemente. Para lograr una adhesión perfecta, espere 10 min. antes de colocar la ducha bidet en su base.

Nota: El Adhesivo Doble Faz (J) sirve para usar sólo una vez.

B) Montaje al Muro usando Tornillos y Anclajes: [Fig. 9]

- Remueva la placa posterior de la Base Soporte (A) sacando los Tornillos (K). Guardelos para re-armar.
- Coloque la parte posterior de plástico en el lugar deseado y marque los agujeros de ubicación.
- Con una brida/mecha de 3/16" perforo sobre cada marca hecha sobre la pared.
- Inserte los Anclaje Plásticos (L) en cada agujero.
- Coloque la placa plástica sobre la pared y los Anclajes Plásticos (L) usando los Tornillos (M). **No sobre apriete.**
- Coloque la Base Soporte (A) sobre la placa plástica posterior y re-arme con los tornillos.
- Aplique la etiqueta **GoBidet** sobre la Base Soporte (A) para terminar.

Opción 2: Montaje al Estanque:

- Coloque el Gancho Metálico (D) a través de la placa plástica posterior como se muestra en Fig. 10 y asegúrelo con el Tornillo [K].
- Levante la tapa cerámica del tanque y coloque el Gancho Metálico (D) en el borde del tanque en cualquier de los dos lados.
- Reemplace la tapa del estanque.

- Abra** la Llave de Paso (SOV) y verifique si hay fugas. En la Válvula Divertor (E) mover la manivela a la posición **ON** y verifique si hay fugas. Apuntando hacia el inodoro presione el botón/gatillo de la Ducha-Rociador (B) y verifique si hay fugas. Si no detectar pérdidas de agua la instalación esta completa.

USO Y MANEJO DEL GoBidet:

- Ponga la manivela de la Válvula Divertor (E) en posición ON y permita que el agua llegue a la Ducha-Rociador (B).
- Presione con su dedo pulgar o índice para activar la ducha de mano. Apunte la Ducha-Rociador (B) hacia el área-dirección deseada. Presione suavemente para permitir la salida de agua.

Nota: Es normal que exista aire en la línea cuando se presiona o utiliza la Ducha-Rociador (B) por primera vez.

ATENCIÓN - IMPORTANTE - NOTA

Recomendación del fabricante: Cierra el suministro de agua en la válvula del desviador (E) después de cada uso. Para evitar la acumulación de presión de agua en el cabezal rociador, después de que la válvula del desviador esté cerrada, activa el cuerpo del rociador y deja que el agua drene por la manguera. El fabricante no se responsabiliza por ningún daño que pueda ocurrir como resultado de no cumplir con la recomendación anterior.

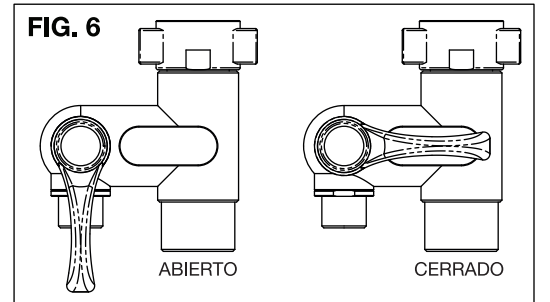


FIG. 6

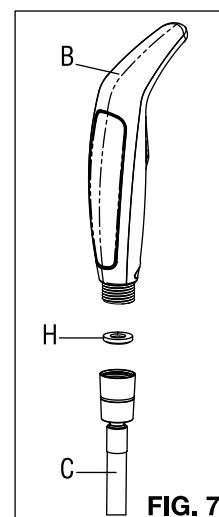


FIG. 7

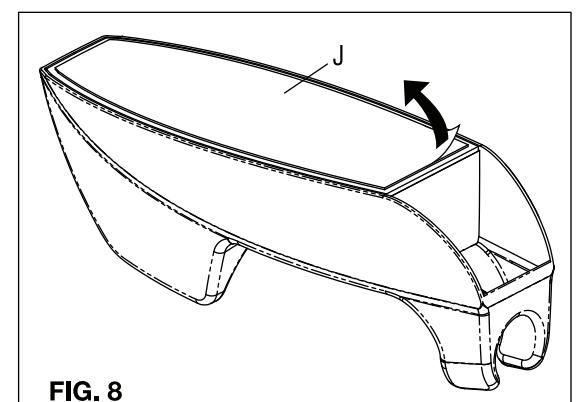


FIG. 8

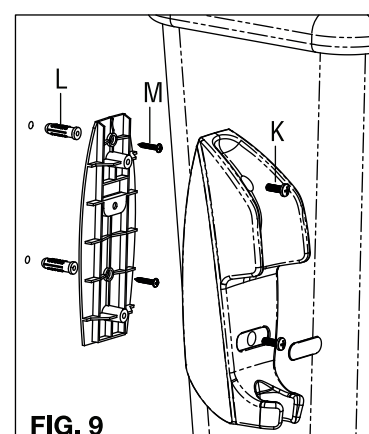


FIG. 9

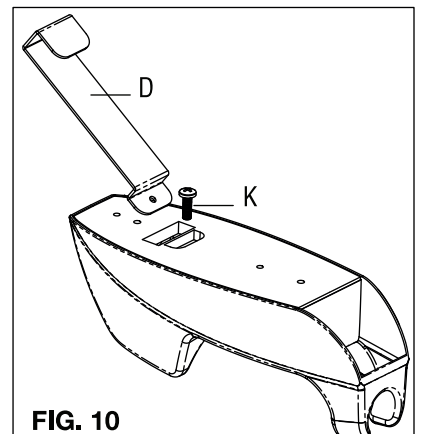


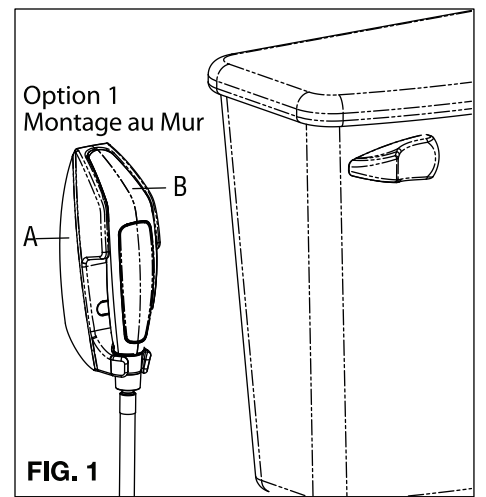
FIG. 10

GoBidet Série 2012
BIDET PORTABLE

Merci d'avoir acheté ce produit **GoBidet** unique. De nouvelles caractéristiques et la conception ergonomique vous permettent de bénéficier rapidement d'une hygiène personnelle.

CONTENTS:

- | | |
|---|---|
| 1 Support de Bidet (A) | 1 Tampon Adhésif (J) |
| 1 Corps de Douchette (B) | 3 Vis de Mécaniques à Tête Cylindrique Bombée, de Filet 8-32 x 1,27 cm (1/2 po) (K) |
| 1 Tuyau Flexible à Double Verrouillage de 1,5 m/60 po (C) | 2 Chevilles pour Cloison Sèche (L) |
| 1 Crochet d'Ancrage (D) | 2 Vis Autotaraudeuses à Tête Cylindrique de Filet 6 x 3,81 cm (1 1/2 po) (M) |
| 1 Inverseur (E) | |
| 1 Rondelle Conique (F) | |
| 1 Petite Rondelle Plate en Caoutchouc (G) | |
| 1 Grande Rondelle Plate en Caoutchouc (H) | |



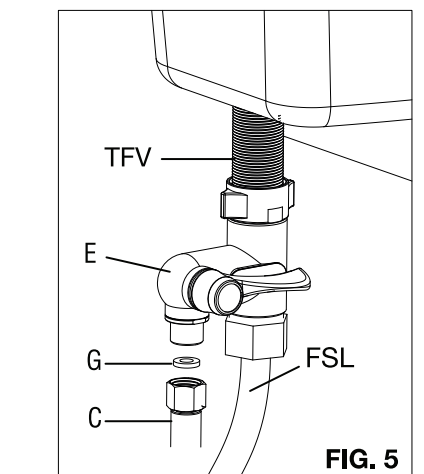
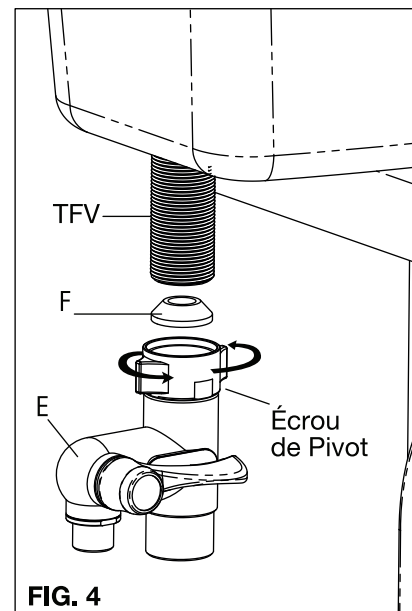
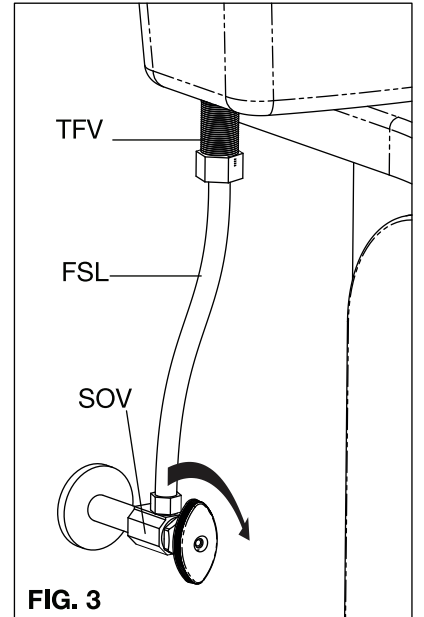
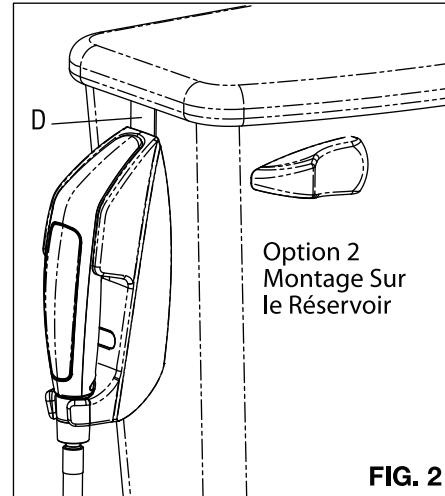
INSTALLATION INSTRUCTIONS *Non conçu pour être utilisé avec de l'eau chaude.*

NOUS RECOMMANDONS CE QUI SUIT AVANT L'INSTALLATION :

- Vérifiez la conduite d'alimentation en eau actuelle des toilettes entre le raccord du Robinet d'Arrêt (SOV) et du Robinet de Remplissage des Toilettes (TFV) en bas du réservoir des toilettes. Si cette conduite d'alimentation est rigide, elle aura besoin d'être remplacée par une Conduite d'Alimentation Flexible (FSL). Veillez à vérifier la distance entre le raccord du Robinet d'Arrêt (SOV) et du Robinet de Remplissage des Toilettes (TFV) pour assurer de choisir une conduite d'alimentation de la Bonne Longueur. [Fig.3]
- Choisissez un emplacement pour l'installation :
Le Support de Bidet (A) peut être installé de 2 façons différentes :
a. Option 1 (Montage au Mur) :
Le Support de Bidet (A) peut être monté au mur à l'aide soit du Tampon Adhésif (J) fourni, soit des vis et chevilles pour cloison sèche comprises. [Fig. 1]
b. Option 2 (Montage Sur le Réservoir) :
Le Support de Bidet (A) peut être monté sur le réservoir des toilettes à l'aide soit du Tampon Adhésif (J) fourni, soit du crochet compris. [Fig. 2]

INSTALLATION DE L'INVERSEUR, DU TUYAU FLEXIBLE ET DU CORPS DE LA DOUCHETTE :

- Tournez le levier du Robinet d'Arrêt (SOV) dans le sens des aiguilles d'une montre pour **FERMER** l'alimentation en eau et tirez ensuite la chasse jusqu'à ce que le réservoir des toilettes soit complètement vide. Débranchez la Conduite d'Alimentation Flexible (FSL) du Robinet de Remplissage des Toilettes (TFV). [Fig.3]
- Placez la Rondelle Conique (F) dans l'écrou tournant femelle sur l'Inverseur (E). Vissez l'écrou tournant sur le Robinet de Remplissage des Toilettes (TFV) en bas du réservoir avec le levier faisant face vers l'avant. Serrez l'écrou tournant à la main. [Fig.4]
- Reconnectez la Conduite d'Alimentation Flexible (FSL) à l'Inverseur (E). Assurez-vous que l'Inverseur (E) est en position **ARRÊT**. [Fig.5] (Pour les positions **MARCHE/ARRÊT** de l'Inverseur, veuillez consulter la Fig. 6).
- Placez la Petite Rondelle Plate en Caoutchouc (G) dans la Petite Extrémité du Tuyau Flexible (C). Vissez la Petite Extrémité du Tuyau Flexible (C) sur le petit raccord fileté mâle de l'Inverseur (E). Serrez à l'aide d'une clé à molette. Ne serrez pas trop. [Fig. 5]
- Placez la grande Rondelle Plate en Caoutchouc (H) dans le grand écrou à virole à l'extrémité du Tuyau Flexible (C). Vissez l'écrou à virole sur le raccord mâle à l'extrémité du corps de la Corps de Douchette (B) [Fig.7]. **Serrez à la main uniquement.**



INSTALLATION DU SUPPORT D'ANCRAGE DU BIDET :

Option 1 (Montage au mur) :

- Montage au mur à l'aide d'un tampon adhésif :
a. Retirez la pellicule protectrice d'un côté du Tampon Adhésif (J). Placez le côté adhésif sur la plaque arrière du Support de Bidet (A). Appuyez fermement sur la surface entière pour fixer solidement le tampon.
b. Choisissez un emplacement sur une surface non poreuse (Remarque : vérifiez que la surface choisie est propre et sèche avant de positionner). Retirez la pellicule protectrice du Tampon Adhésif (J). Placez le Support de Bidet (A) à l'emplacement souhaité et appuyez fermement pour fixer solidement le Support de Bidet (A). Pour obtenir de bons résultats, attendez 10 minutes avant de placer le corps de la douchette-bidet sur son Support de Bidet (A). [Fig.8]
Remarque : Le Tampon Adhésif (J) ne sert qu'une fois.

- Montage au mur à l'aide de vis et chevilles pour cloison sèche : [Fig.9]
a. Retirez la plaque arrière du Support de Bidet (A) en retirant les vis. Conservez-les pour les installer à nouveau.
b. Placez la plaque arrière à l'endroit voulu. Marquez l'emplacement des trous de montage.
c. Percez un trou de 3/16 po de diamètre dans chacun des emplacements de vis marqués.
d. Enfoncez une cheville pour Cloison Sèche (L) dans chacun des trous.
e. Placez la plaque arrière sur le mur en alignant les trous de montage avec les chevilles pour Cloison Sèche (L)
f. Vissez une Vis Autotaraudeuse (M) dans chaque cheville pour Cloison Sèche (L). Ne serrez pas trop.
g. Placez le Support de Bidet (A) sur la plaque arrière et fixez solidement à l'aide des vis retirées auparavant.
h. Posez la décalcomanie **GoBidet** sur l'ancrage.

Option 2 (Montage Sur le Réservoir) :

- Positionnez le Crochet d'Ancrage (D) dans la plaque arrière tel qu'illustré sur la [Fig. 10] et fixez solidement le crochet à la plaque arrière à l'aide de la Vis (K).
- Retirez le couvercle du réservoir et placez le Crochet d'Ancrage (D) installé sur le rebord du réservoir.
- Remplacez le couvercle du réservoir.

- OUVREZ** à nouveau le Robinet d'Arrêt (SOV) et vérifiez s'il y a des fuites. **OUVREZ** l'Inverseur (E) pour vérifier s'il y a des fuites. Appuyez sur la gâchette tout en dirigeant la tête de la douchette dans les toilettes pour vérifier s'il y a des fuites. Si vous ne détectez pas de fuite : l'installation est terminée.

UTILISATION/FONCTIONNEMENT de GoBidet :

- OUVREZ l'Inverseur (E) et laissez l'eau arriver à la tête de la douchette **GoBidet**.
- Utilisez votre pouce ou index pour appuyer sur le corps de la douchette. Dirigez la tête de la douchette dans la direction appropriée – appuyez doucement pour libérer un jet d'eau.

Remarque : Lorsque vous appuyez sur le bouton pour la première fois après une nouvelle installation, il se peut que de l'air s'échappe de la douchette pendant un instant avant que l'eau ne s'écoule. C'est normal.

ATTENTION - IMPORTANT - REMARQUE

Recommandations du fabricant : Fermez l'eau au niveau de l'inverseur (E) après chaque utilisation. Pour éviter la montée en pression de l'eau dans la douchette, une fois que l'inverseur est fermé, appuyez sur la gâchette de la douchette et laissez l'eau se vider du tuyau flexible. Le fabricant n'est pas responsable d'aucun dommage qui pourrait résulter d'un non respect de la recommandation ci-dessus.

