



Instructions For  
**Designer Kitchen Sink Spray Hose & Head Assembly**  
 Chrome • Works On Faucets with Screw-On and Push-On Hose Connections

Instrucciones para  
**Conjunto de Manguera de Rociado y Cabezal de Fregadero para Cocina**  
 Cromo • Trabaja con grifos cuyas mangueras sean de enrosque of de presion digital

**These Instructions Revised January 2010 to Include Installation of O-Ring**

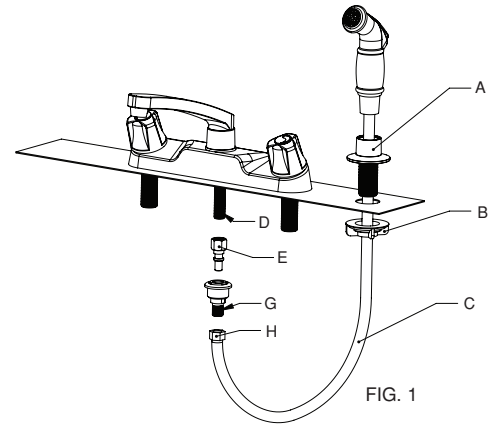
**Instructions**

**Installation Requires:**

**O-Ring (included)** See Instruction #4

**Tools Required:** Thread Seal Tape, Adjustable Pliers

1. Turn off water supply to sink.
2. Remove old spray head, hose and hose guide.
3. Pass new Hose Guide (A) through top of sink and secure using Nut (B) from underside.
4. Unscrew Spray Head Nut (C2) from Spray Head (C1). Press O-Ring (C3) into Spray Head (Fig. 3). Make sure that the O-Ring is fully seated in the base of the Spray Head. Screw the Spray Head Nut in to Spray Head.
5. Pass new Spray Hose (C) through Hose Guide (A) from the top of the sink.
6. Wrap threaded end of Quick Connect Adapter (G) with Thread Seal Tape, minimum 4 turns. Screw end of hose (H) on to Quick Connect Adapter. Secure using pliers.
7. Determine connection type, either threaded connection (D) or quick connection (F). If faucet uses a threaded connection (D), wrap threaded connection (D) with Thread Seal Tape, minimum of 4 turns. Install Nipple (E) on to threaded connection (D). Secure using pliers. If faucet uses a quick connection (F) (Fig. 2), Nipple (E) is not needed; skip to Step 8.
8. To install Quick Connect Adapter (G), pull back on the collar of the Quick Connect Adapter, push on to Nipple (E) or quick connection (F). Release the collar. Lightly pull on the hose to ensure the fitting is fully seated.
9. Turn on water supply to sink and check for leaks.



**Instrucciones**

**Instalación Requiere**

**Anillo-O (incluido)** Vea Paso 4

**Herramientas necesarias:** cinta de roscas, alicates ajustables

1. Cierre los suministros de agua.
2. Retire la cabeza del rociador, la manguera y la guía de la manguera antigua.
3. Pase la guía de la manguera (A) por la parte superior del fregadero y ajuste usando la tuerca (B) hacia abajo.
4. Desenrosque la tuerca (C2) de la cabeza del rociador (C1). Presiona el anillo-O (C3) hacia la cabeza del rociador (C1) (Figura 3). Asegúrese que el anillo-O esté totalmente acoplado a la base de la cabeza del rociador. Enrosque la tuerca en la cabeza del rociador.
5. Pase la cabeza nueva del rociador (C) por la guía de la manguera (A) hacia la parte superior de fregadero.
6. Cubra el extremo roscado del acoplamiento de conexión rápida (G) con cinta de roscas, un mínimo de 4 vueltas. Enrosque el extremo de la manguera (H) en el acoplamiento de conexión rápida (G). Ajuste usando alicates.
7. Si el grifo tiene una conexión roscada (D), cubra la conexión roscada con cinta. Envuelva con la cinta, un mínimo de 4 vueltas. Instale la boquilla (E) en la conexión roscada (D). Ajuste usando alicates. Si el grifo usa una conexión rápida (F) (Figura 2), omita el Paso 8.
8. Mientras tira hacia atrás del anillo del acoplamiento de conexión rápida (G), oprima la boquilla (E) o el conector rápido (F). Suelte el anillo. Tire levemente la manguera para asegurar un acoplamiento adecuado.
9. Abra los suministros de agua y verifique si hay fugas.

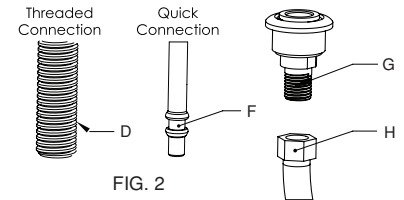


FIG. 2

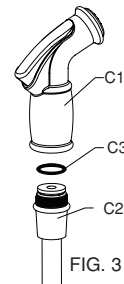


FIG. 3

