

## Installation Instructions for Add-A-Shower - 52406

Assembled Frame Section Dimension 24" x 42"

**TOOLS REQUIRED:** Adjustable Wrench, Screwdriver, Electric Drill,  
Pipe Thread Tape, Plumber's Putty, Hacksaw

1. Turn off and disconnect water supply from old faucet and remove the faucet.
2. Clean surface of tube where old faucet was attached. Apply a bead of Plumber's putty to the back of the new Diverter Tub Spout Faucet (A). Place faucet into position and attach locknuts to the threaded supply shanks.
3. Reconnect supply lines to the new Faucet (A). Tighten coupling nuts securely. **DO NOT OVERTIGHTEN** locknuts as this may damage the tub.
4. Thread one end of Lower Riser Tube (D) into Coupling (E) and tighten with wrench.
5. Thread the opposite end of Lower Riser Tube (D) into Spout Riser Connector Nut (K) and tighten. No thread sealing tape is required.
6. Slide the straight end of the Bend Upper Riser Tube (B) through the center hole of the Shower Tube Connector (C). To keep the Shower Tube Connector (C) in place, use a screwdriver and set screw **DO NOT TIGHTEN YET**.
7. Slide the Support Loop (F) through the straight end of Bend Upper Riser Tube (B). To keep the Shower Tube Connector (C) in place, use a screwdriver and set screw. **DO NOT TIGHTEN YET**.
8. Wrap the pipe thread tape over the threads of the Lower Riser Tube (D) at the straight side of the Upper Riser Bend (B).
9. Using a wrench and Coupling (E) connect Lower Riser Tube (D) and Bend Upper Riser Tube (B).
10. Thread the Lower Wall Support Rod (G) into the Flange for Support (I) and measure the installation length of the Wall Support Rod (G).  
**NOTE:** Support (G) can be cut as needed and is optional.
11. Once you have the required measurement screw the Lower Wall Support Rod (G) into the Support Loop (F) move to the desired height and secure with the supplied set screw.
12. Slide the smooth side of the Upper Wall Support Tube (H) into the Flange for Support Tube (I) and measure the required length. Secure with the supplied set screw. **NOTE:** Wall Support (H) can be cut as needed.
13. Once you have the required measurement, screw the Upper Wall Support Tube (H) into the Shower Tube Connector (C), move it to the desired height and secure with the supplied set screw.
14. Wrap pipe thread tape on the end of the curved top of Bend Upper Riser Tube (B) and screw the Showerhead (J) and tighten by hand.
15. Fasten the Flanges (I) to the wall using the plastic anchors and wood screws supplied in this package.

Steps 1 - 5



Step 6



Step 7



Steps 8 & 9



Step 10



Step 11



Step 12



Step 13



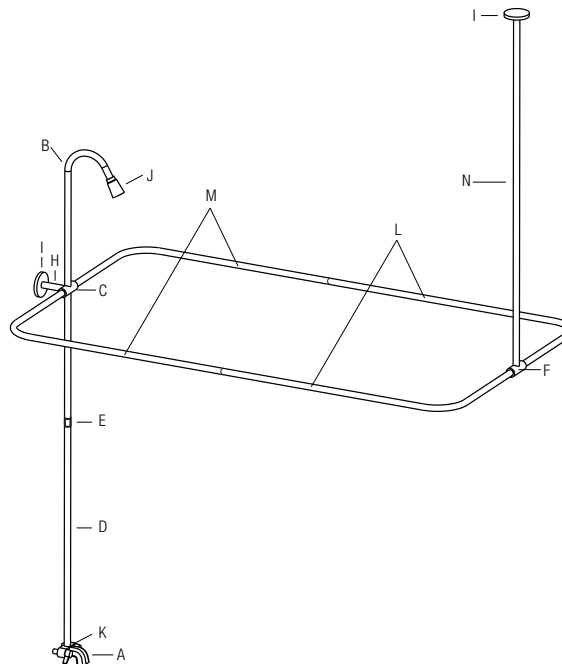
Step 14



16. Slide Support Bracket (F-2) over end of right-half of Support Frame (L), making sure the holes are aligned and tighten set screw.
17. Thread Ceiling Support Tube (N) into Support Bracket (F).
18. Place a Flange (I) onto the end of Ceiling Support Tube (N).  
**Note:** Cut the Support Tube for a proper length.
19. Slide end onto tapered end of left-half of Support Frame (M).
20. Slide the other ends of shower Support frame (M) into shower Tube Connector (C). Tighten the two set screws.

### COMPLETING ASSEMBLY

- Tighten set screw on shower rod holder (C), securing shower frame assembly to faucet & shower assembly. Tighten all set screws on flanges.
- Turn on water supply to tub faucet. Turn on faucet and shower and check all connections for leaks.



Steps 16 & 17



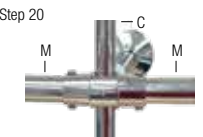
Step 18



Step 19



Step 20



**Add-A-Shower Parts**  
**Assembled Frame Section Dimension 24" x 42"**

Frame Section with 3-1/4" Tapered End - 2 (M)



Frame Section without Tapered End - 2 (L)



Upper Wall Support Tube 10" (H)



Plastic Anchors & Wood Screws - 6 each



Screws - 10



Coupling (E)



Lower Wall Support Rod 6" (G)



Pipe Thread Tape - 1



Support Loop (F)



Flange for Support - 1 (I)



Flange for Support Tube - 2 (I)



Ceiling Tube Connector (F)



Shower Tube Connector (C)



Spout Riser Connector Nut (K)

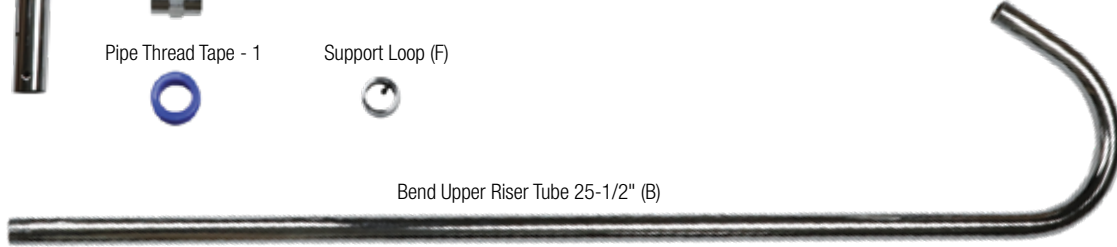


Diverter Tub Spout Faucet 3-3/8" Centers with Thread Shanks (A)

Showerhead 1.8GPM Max/ 1-7/8" (J)



Bend Upper Riser Tube 25-1/2" (B)



Ceiling Support Tube 30" - (N)



Lower Riser Tube 36" (D)



## Instrucciones para la instalación de Add-A-Shower - 52406

Dimensión del armazón ensamblado 24 pig x 42 pig (60.9 cm x 1.06 m)

**HERRAMIENTAS NECESARIAS:** Llave ajustable, destornillador, taladro eléctrico, cinta para roscas de tubería, masilla para plomería, sierra para metales

1. Cierra y desconecta el suministro de agua del grifo anterior y retira el grifo.
2. Limpia la superficie de la tubería donde estaba conectado el grifo anterior. Aplica masilla de plomero en la parte posterior del nuevo grifo de la canilla de bañera con desviador (A). Coloca el grifo en su posición y coloca las contratueras en los vástagos de suministro roscados.
3. Vuelve a conectar las líneas de suministro al nuevo grifo (A). Ajusta firmemente las tuercas de acoplamiento. **NO APRETAR DEMASIADO** las contratueras, ya que esto podría dañar la bañera.
4. Enrosca el extremo del tubo de elevación inferior (D) dentro del acoplamiento (E) y ajusta con una llave.
5. Enrosca el extremo opuesto del tubo de elevación inferior (D) en la tuerca de conexión del grifo de elevación (K) y ajusta. No se requiere cinta selladora para roscas.
6. Desliza el extremo recto del tubo curvo de elevación superior (B) en el orificio central del conector de tubo para ducha (C). Para mantener el conector de tubo para ducha (C) en su lugar, usa un destornillador y un tornillo de fijación **NO APRIETES TODAVÍA**.
7. Desliza el anillo de soporte (F) en el extremo recto del tubo curvo de elevación superior (B) para mantener el conector del tubo para ducha (C) en su lugar, usa un destornillador y un tornillo de fijación. **¡NO APRIETES TODAVÍA!**
8. Coloca cinta para roscas de tubería en las roscas del tubo de elevación inferior (D) en el lado recto del tubo curvo de elevación superior (B).
9. Con una llave y un acoplamiento (E) conecta el tubo de elevación inferior (D) y el tubo curvo de elevación superior (B).
10. Enrosca la varilla inferior de soporte para pared (G) en la brida para sostén (I) y mide el largo de instalación de la varilla de soporte para pared (G).  
**NOTA:** El soporte (G) se puede cortar según sea necesario y es opcional.
11. Una vez que tienes la medida necesaria, atornilla la varilla inferior de soporte para pared (G) en el anillo de soporte (F), muévelo a la altura deseada y asegúralo con el tornillo de fijación suministrado.
12. Desliza la parte lisa del tubo superior de soporte para pared (H) en la brida para tubo de soporte (I) y mide la longitud deseada. Asegura con el tornillo de fijación suministrado. **NOTA:** El soporte para pared (H) se puede cortar según sea necesario.
13. Una vez que tienes la medida necesaria, atornilla el tubo superior de soporte para pared (H) conector de tubo para ducha (C), muévelo a la altura deseada y asegúralo con el tornillo de fijación suministrado.

Steps 1 - 5



Step 6



Step 7



Steps 8 & 9



Step 10



Step 11



Step 12



Step 13



Step 14

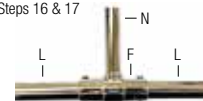


14. Coloca cinta para roscas de tubería en el extremo de la parte superior curva del tubo curvo de elevación superior (B), atornilla el cabezal de ducha y aprieta a mano.
15. Sujeta las bridas (I) a la pared usando los anclajes de plástico y los tornillos para madera incluidos en el paquete.
16. Desliza el soporte de apoyo (F-2) sobre el extremo de la mitad derecha del armazón de soporte (L), asegurando que los orificios estén alineados y aprieta el tornillo de fijación.
17. Enrosca el tubo de soporte para techo (N) en el soporte de apoyo (F).
18. Coloca una brida (I) en el extremo del tubo de soporte para techo (N).  
**Nota:** Corta el tubo de soporte a la longitud adecuada.
19. Desliza el extremo en el extremo ahusado de la mitad izquierda del armazón de soporte (M).
20. Desliza los otros extremos del armazón de soporte de ducha (M) dentro del conector de tubo de ducha (C). Aprieta los dos tornillos de fijación.

### TERMINAR EL ENSAMBLAJE

- Aprieta el tornillo de fijación en el soporte del cortinero para ducha (C), asegurando el ensamblaje del armazón de ducha al ensamblaje de grifo y ducha. Aprieta todos los tornillos de fijación en las bridas.
- Abre el suministro de agua al grifo para bañera. Abre el grifo y la ducha y comprueba que no haya fugas en ninguna conexión.

Steps 16 & 17



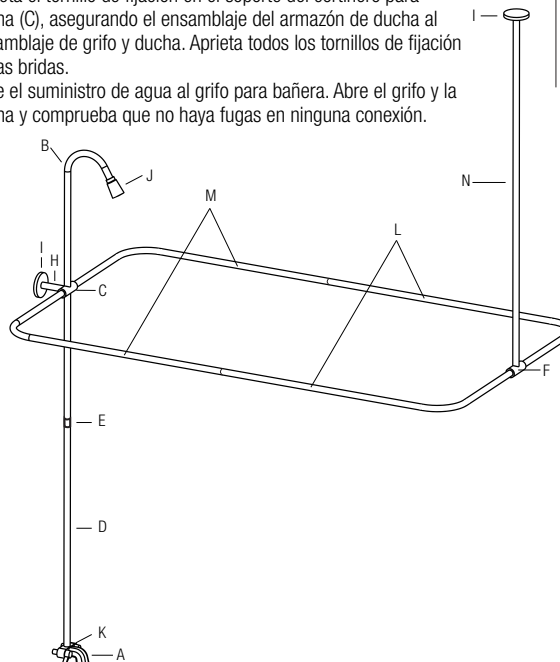
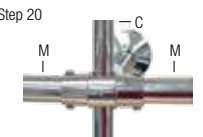
Step 18



Step 19



Step 20



**Piezas de Add-A-Shower**  
**Dimensión del armazón ensamblado 24 plg x 42 plg (60.9 cm x 1.06 m)**

Sección del armazón con extremo ahusado de 3-1/4 plg (8.2 cm) - 2 (M)

Sección del armazón sin extremo ahusado - 2 (L)

Tubo superior de soporte para pared de 10 plg (25.4 cm) (H)

Anclajes de plástico y tornillos  
para madera - 6 de cada uno



Tornillos - 10



Acoplamiento (E)



Varilla inferior de soporte para  
pared de 6 plg (15.24 cm) (G)

Cinta para roscas de tubería - 1



Anillo de soporte (F)



Brida para sostén - 1 (I)



Brida para tubo de soporte - 2 (J)



Conector de tubo para techo (F)



Conector de tubo para ducha (C)



Tubo curvo de elevación superior 25-1/2 plg (64.7 cm) (B)

Tubo de soporte para techo de 30 plg (76.2 cm) (N)

Tubo de elevación inferior de 36 plg (91.4 cm) (D)

Tuerca de conexión del grifo de elevación (K)



Grifo de canilla de bañera con desviador,  
centros de 3-3/8 plg (8.57 cm)  
con vástagos roscados (A)

Cabezal de ducha 1.8 GPM Máx./  
1-7/8 plg (4.7 cm) (J)

