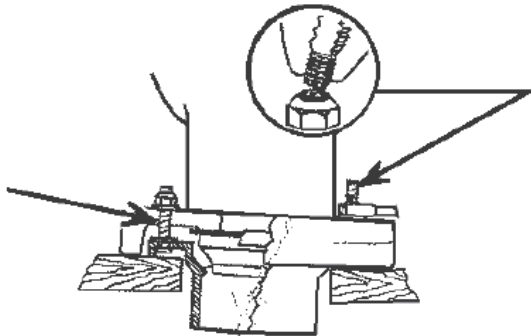


INSTALLATION INSTRUCTIONS

1. Turn off water supply. Flush tank to remove water. Remove excess water with sponge. Disconnect water supply line.
2. Unbolt tank from bowl and lift tank. Loosen hex nuts and remove bolts.
3. Slide rubber washers onto tank bolts; place through holes in tank. Thread metal washers and hex nuts onto bolts under the tank and carefully tighten.
4. Set tank back on bowl opening. Bolts will line up tank-to-bowl. Fasten units together.
5. Tighten gently (do not overtighten as bowl may crack).



Instrucciones de Instalación

1. Cierra el suministro de agua. Descarga el agua del tanque. Quita el agua excedente con una esponja. Desconecta la línea de suministro de agua.
2. Desatornilla el tanque de la taza y levántalo. Afloja las tuercas hexagonales y quita los pernos.
3. Desliza las arandelas de goma en los pernos del tanque y colócalas a través de los orificios del tanque. Enrosca las arandelas de metal y las tuercas hexagonales en los pernos que están debajo del tanque y ajústalas con cuidado.
4. Vuelve a colocar el tanque en la abertura de la taza. Los pernos alinearán el tanque con la taza. Conecta las unidades entre sí.
5. Aprieta con cuidado (no aprietes demasiado, ya que la taza puede romperse).