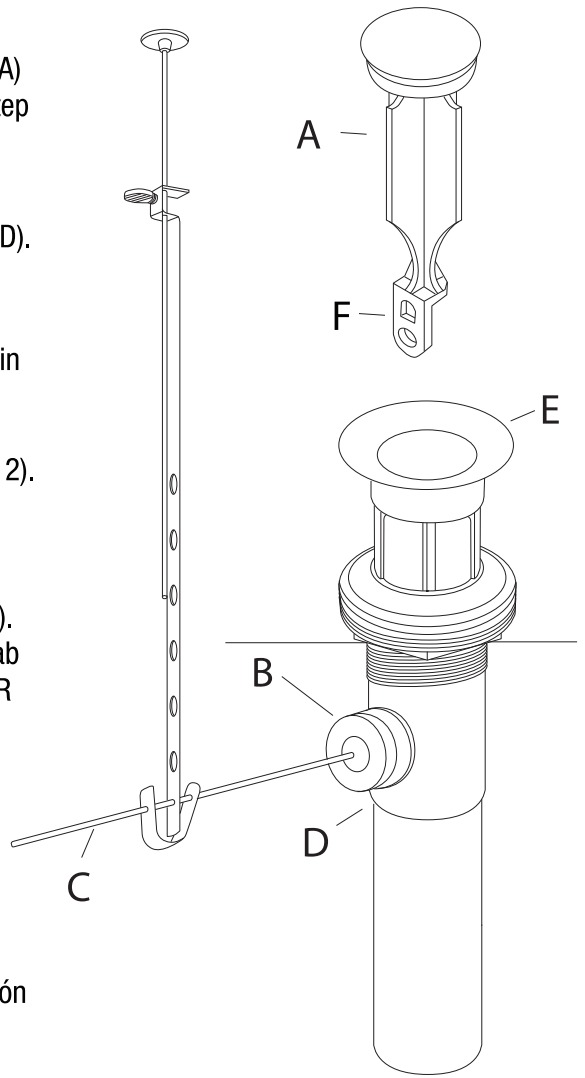


# Instructions

**Tools Required:** Screwdriver

1. Pull up on existing Pop-Up Stopper (A) in sink. If Stopper lifts out, skip to Step 4. If not, move to next step.
2. Underneath sink, unscrew Nut (B) securing Ball Rod (C) in Drain Body (D).
3. Slide Ball Rod (C) out until Pop-Up Stopper (A) will lift out of sink.
4. Place new Pop-Up Stopper (A) in Drain (E). To allow for easy lift out of sink, place Pop-Up Stopper (A) in Drain (E) so Tab (F) is beside Ball Rod (C) (Fig. 2). To secure in sink, place Pop-Up Stopper (A) in Drain (E) so Tab (F) is pointed toward opening where Ball Rod (C) enters Drain Body (D) (Fig. 3). Insert Ball Rod (C) through hole in Tab (F) and tighten Nut (B). **DO NOT OVER TIGHTEN.**



# Instrucciones

**Herramientas Requeridas:**

Destornillador

1. Hala hacia arriba el Tapón (A) Emergente del lavamanos. Si el Tapón sale, salta hasta el Paso 4. Si no, continúa con el siguiente paso.
2. Por debajo del lavamanos, desenrosca la Tuerca (B) que sujeta la Varilla de Bola (C) en el Cuerpo del Desagüe (D).
3. Desliza la varilla de Bola (C) hacia afuera hasta sacar del lavamos el Tapón (A) Emergente.
4. Coloca el nuevo Tapón (A) Emergente en el desagüe (E). Para saca fácilmente del lavamanos, coloca el Tapón (A) Emergente en el desagüe (E) de modo que la lengüeta (F) esté al lado de la Varilla de Bola (C) (fig. 2). Para fijar el lavamanos, coloca el Tapón (A) Emergente en el desagüe (E) de modo que la Lengüeta (F) apunte hacia la abertura donde Varilla de Bola C entra en el Cuerpo de Desagüe (D) (fig. 3). Inserta la Varilla de Bola (C) a través del orificio en la Lengüeta (F) y aprieta la tuerca (B). **NO APRIETES DEMASIADO.**

