

## Instructions:

Tools Required: Pipe Thread Tape, Adjustable Wrench, Adjustable Pliers

1. Shut **Off** water supply to faucet.
2. Remove old hose by unscrewing threaded connectors at Sprayer and Faucet under sink.
3. Remove weights or springs. Save for re-installation on new hose (Step 5).
4. Examine new Hose. Round Nut (Fig. 1G) connects to Sprayer, Hex Nut (Fig. 2H) connects to female Quick Connector (Fig. 2J).
  - a) Attach Hose to Sprayer (Fig. 1).
    - i) Slide Ferrule Nut (B) over Round Nut (G) with threaded end toward Sprayer.
    - ii) Insert Small Washer (D) into Round Nut (G).
    - iii) Screw Ferrule Adapter (E) into Round Nut (G). Tighten gently with Adjustable Wrench and Adjustable Pliers. **Overtightening may damage the washer.**
    - iv) Slide Ferrule Nut (B) up until Ferrule Adapter (E) is seated inside Ferrule Nut (B).
    - v) There are two washers that fit the ferrule nut. Place the thinner of the two (F) on top of Ferrule adapter (E). Save the thick Washer (K). If Sprayer bottoms out before hitting the Washer, use the thicker Washer (K).
    - vi) Screw Ferrule Nut (B) onto Sprayer. Hand Tighten Only. **Overtightening may damage Sprayer.**
  - b) Attach Female Quick Connect (J) to Hose (A) (Fig. 2).
    - i) Slide free end of Hose (A) downward through Faucet until Sprayer is fully seated in Faucet.
    - ii) Insert Small Washer (I) into Hex Nut (H).
    - iii) Screw Quick Connect Adapter (J) into Hex Nut (H).
    - iv) Tighten gently with Adjustable Wrench and Adjustable Pliers. **Overtightening may damage the washer.**
  - c) Determine Faucet Connection Type (Fig. 3 & 4).
    - i) When attaching to Nipple type connection: (Fig. 3)
      - (1) While pulling back on White Collar on Quick Connect Adapter (J), push Quick Connect Adapter (J) onto Nipple on Faucet Connector.
      - (2) When fully seated, release White Collar. Tug Hose (A) to make sure Quick Connect Adapter (J) is secure.
    - ii) Turn **On** faucet water supply. **Check for leaks.** Note: If threaded connection, skip this step.
  - d) When Attaching To Threaded Faucet Connection:
    - i) Use Fig. 4 to determine faucet connection type.
    - ii) From supplied Nipple Adapters, choose a Nipple Adapter that fits with the faucet connection.
    - iii) Wrapping clockwise , apply 2 to 4 turns Pipe Thread Tape to threads on the Male Faucet Connection or Male Nipple Adapter.
    - iv) Tighten Adapter onto faucet connection with Adjustable Wrench. **Do Not Overtighten.**
    - v) While pulling back on White Collar on Quick Connect Adapter (J), push Quick Connect Adapter (J) onto Adapter nipple on Faucet connector. When fully seated, release White Collar.
    - vi) Tug Hose (A) to make sure Quick Connect Adapter (J) is secure.
    - vii) Turn **On** faucet water supply. **Check for leaks.** If leak occurs at Ferrule Nut (B), repeat step 4.a.v. using the thicker Washer (K).
5. Re-install weights or springs removed from old hose.

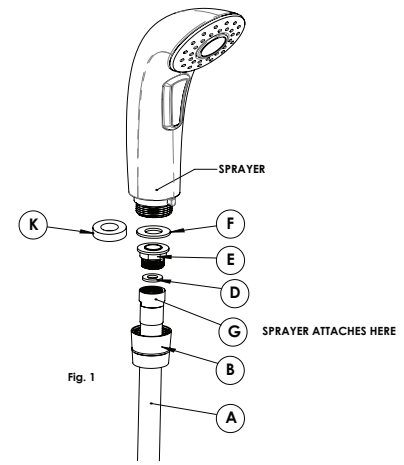


Fig. 1

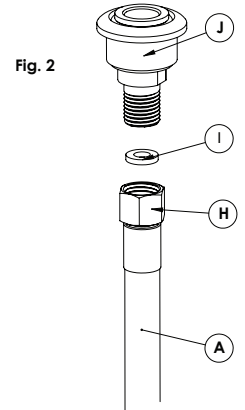


Fig. 2

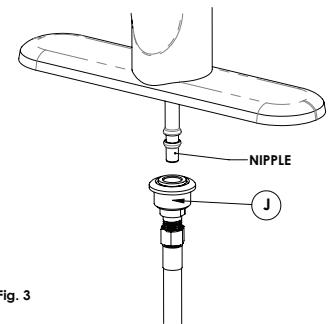


Fig. 3

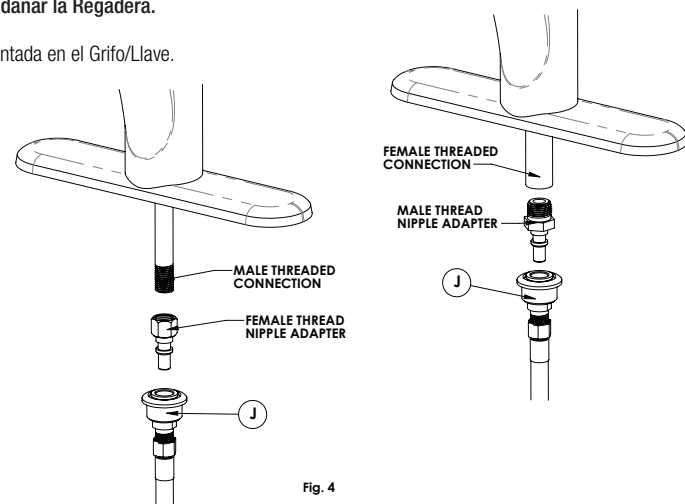


Fig. 4

## Instrucciones:

Herramientas requeridas: cinta adhesiva para pipa de rosca, llave ajustable y pinzas ajustables

1. Apagar el agua que surte el Grifo/Llave.
2. Remover la manguera usada desatornillando los conectores de la Regadera y Grifo/Llave abajo del Fregadero.
3. Remover Pesas y Resortes. Guardar para reinstalación de la nueva manguera (Paso 5).
4. Examinar la Manguera nueva. La Tuerca redonda (Figura 1G) se conecta a la Tuerca hex. de la Regadera (Figura 2H) se conecta con el Conector Rápido Hembra. (Figura 2J).
  - a) Sujetar la Manguera al Rociador (Figura 1).
    - i) Deslizar la Tuerca Ferula (B) sobre la Tuerca Redonda (G) con el final roscado hacia la Regadera.
    - ii) Introducir la Guasa Pequeña (D) en la Tuerca redonda (G).
    - iii) Atornillar el Adaptador Ferule (E) en la Tuerca Redonda (G). Apretar con cuidado usando la Llave ajustable y las Pinzas Ajustables. **Apretar demasiado puede causar daño a la Guasa.**
    - iv) Deslizar la Tuerca Ferule (B) hasta que el Adaptador Ferule (E) este completamente sentado adentro de la Tuerca Ferule (B).
    - v) Hay dos arandelas que colocar el casquillo tuerca. Coloque el más delgado de los dos (F) en la parte superior del anillo adaptador (E). Guardar la arandela gruesa (K). Si la pulverizadora llegue antes de chocar con la arandela, utilice la arandela más gruesa (K).
    - vi) Atornillar la Tuerca Ferule (B) en la Regadera. Solamente apretar con la mano. **Apretar demasiado, puede dañar la Regadera.**
  - b) Adjuntar el Conector Rápido Hembra (J), con la Manguera (A) (Figura 2).
    - i) Deslizar el fin de la Manguera (A) hacia abajo entre el Grifo/Llave hasta que la Regadera este firmemente sentada en el Grifo/Llave.
    - ii) Introducir la Guasa Pequeña (I) en la Tuerca Hex (H).
    - iii) Atornillar el Adaptador Conector Rápido (J) en la Tuerca Hex (H).
    - iv) Apretar con cuidado con una llave ajustable y pinzas ajustables. Apretar demasiado puede dañar la guasa.
  - c) Determinar tipo de Conexión del Grifo/Llave (Figura 3 & 4).
    - i) Cuando adjuntando el tipo de conexión Pezon (Figura 3).
      - (1) Mientras estirando para atrás el Collar Blanco en el Adaptador Conector Rápido (J) oprimir el Adaptador Conector Rápido (J) en el Pezon del conector de el Grifo/Llave.
      - (2) Cuando completamente sentado, soltar el Collar Blanco. Estirarlo a la manguera (A) para comprobar que el Adaptador Conector Rápido (J) esta firme.
    - ii) **Prender** el agua que surte el Grifo/Llave. **Asegurarse que no hay escape de agua.**  
Nota: Si la conexión tiene rosca, no siga este paso.
  - d) Cuando adjuntando con un Grifo/Llave con conexión enroscada.
    - i) Usar Figura 4 para determinar el tipo de conexión del Grifo/Llave.
    - ii) De los Adaptadores de Pezon suministrados, escoger el Adaptador de Pezon que hace juego con la conexión del Grifo/Llave.
    - iii) Envolviendo al torno de las agujas del reloj P. Aplicar de 2 a 4 vueltas, Cinta de Pipa a la conexión del Grifo/Llave con rosca macho, o al Pezon con Adaptador macho.
    - iv) Apretar el Adaptador en la conexión del Grifo/Llave con una llave ajustable. **No apretar demasiado.**
    - v) Mientras estirando para atrás el Collar Blanco en el Adaptador Conector Rápido (J) empujar el Adaptador Conector Rápido (J) en el conector del pezon en el conector del Grifo/Llave. Cuando completamente sentado, soltar el Collar Blanco.
    - vi) Estirar la Manguera (A) para asegurar que el Adaptador Conector Rápido (J) esta firme.
    - vii) **Prender** el agua que surte el Grifo/Llave. **Asegurarse que no hay escape de agua.**  
Si se produce una fuga de casquillo tuerca (B), repita el paso 4 a.v. utilizando la arandela más gruesa (K).
5. Reinstalar pesas o resortes que fueron quitados de la manguera usada.