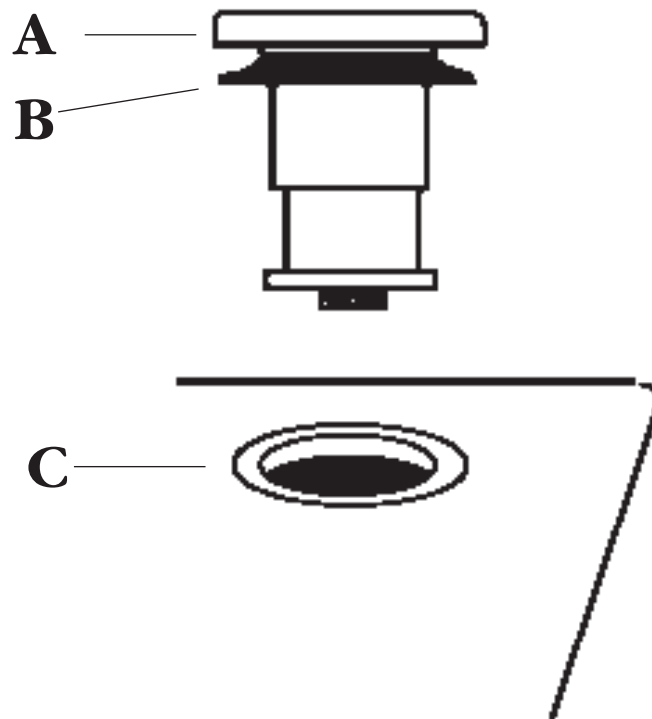


DON'T FORGET MATCHING

**Overflow Plate
Tub Spout**



Instructions

Tools Required: Screwdriver

1. Unthread stopper (A) from bath shoe (C).
2. Use small screwdriver to pry off gasket (B).
3. Push on replacement gasket.

Instrucciones

Herramientas requeridas: destornillador

1. Desenroscar el tapón (A) del dren de la tina (C).
2. Usar undestornillador pequeño para palanquear la empaquetadura (B).
3. Empujar la empaquetadura de repuesto en su sitio.