

HYDROCAP®

INSTALLATION INSTRUCTIONS

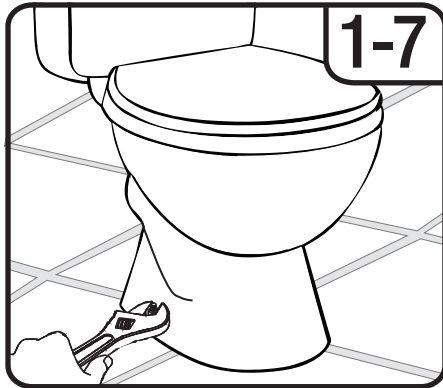
- Needed**
- Pliers or adjustable wrench
 - Putty knife
 - 1 wax ring (depending on the depth of your flange)
 - Bucket, sponge, paper towels

- Bucket, sponge, paper towels
- Old towel or rug
- Other: New flexible supply line
- Toilet bolts (old bolts can be reused)
- Hack saw (if new bolts are used)

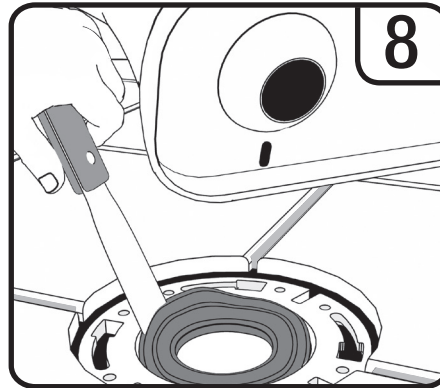
Warning



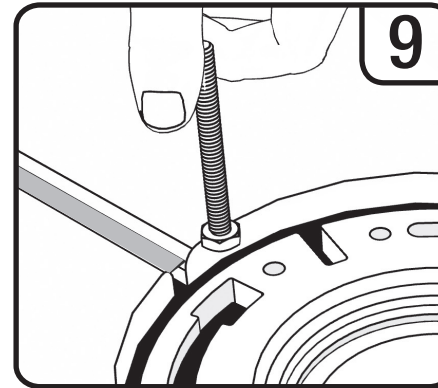
DO NOT overtighten nuts or tank/bowl may crack. **DO NOT USE PLUMBER'S PUTTY.**



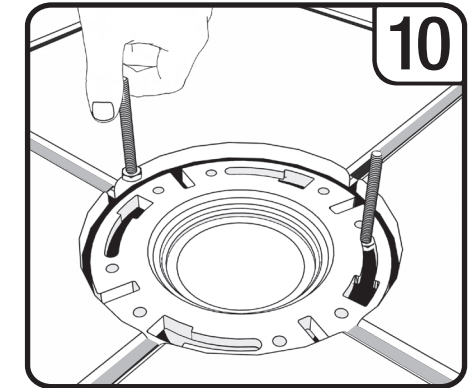
Shut off the water to the tank and disconnect the supply line from tank. Flush toilet and hold tank lever down to drain water from tank. Sponge out water from tank and bowl. Remove decorative caps that are covering the bolts, and set aside for later use. Loosen and remove nuts that are holding toilet down. Remove toilet – you may need to gently rock the toilet to break the seal. **WARNING: TOILETS ARE HEAVY; THIS MAY REQUIRE 2 PEOPLE.** Lay down large towel or old rug and relocate toilet onto the rug.



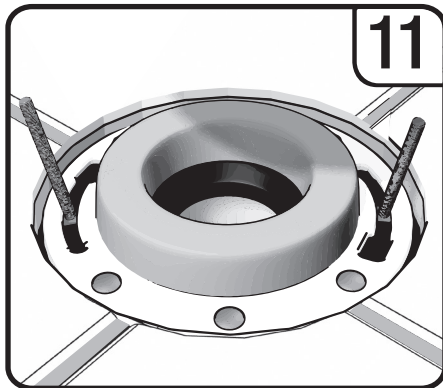
CAREFULLY lay the toilet on its side or tilt toilet and wipe off old, waxy residue from underside of toilet base with paper towels.



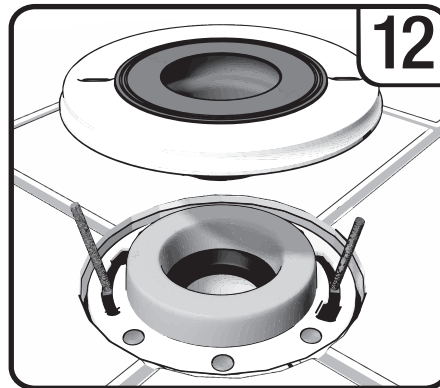
Remove bolts from floor flange and set aside. If floor flange is damaged, replace. Use putty knife to scrape off wax and residue from the floor flange. Wipe clean with paper towels. It does not need to be perfect.



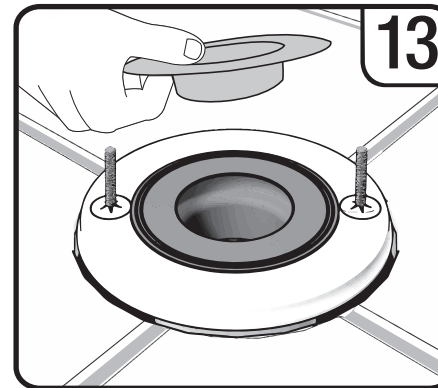
If old bolts are being re-used to set toilet, wipe clean with paper towel and re-install them in floor flange. If using new bolts, replace bolts in floor flange.



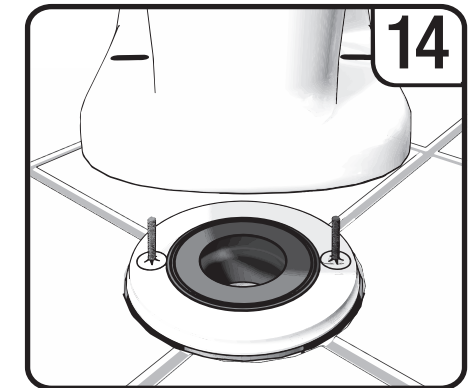
Set wax ring onto floor flange. **DO NOT USE PLUMBER'S PUTTY.**



- Place HydroCap Sure Seat Wax Ring Cap over the bolts and check height.
- If the bottom edge of plastic ring touches floor without pressing down on the wax, then a thicker or additional wax ring is needed.
 - If the bottom edge of plastic ring is more than 3/8" above floor, then remove HydroCap and use palm to press down and evenly flatten out wax. Replace HydroCap and recheck height until the bottom edge of the plastic ring is about 3/8" above the floor.



Place the HydroCap over the bolts and press down to seal. Once the HydroCap is pushed down onto the wax, use the star washers to secure the bolts. To lock them in, pull up on the bolt as you press down on star washer. The star washers snugly hold the bolts upright for easy installation. **Warning: Please make sure to remove Debris Cover before resetting toilet.**



Line up the bolts through the holes in base of toilet bowl and reset the toilet. Use body weight to compress wax. CAREFULLY tighten bolts down evenly, alternating sides until snug. If the bolts were replaced, use a hack saw to cut off excess bolt just above the nut. Replace the decorative caps. Reconnect water supply line (we recommend replacing old, stiff supply lines with a new, flexible supply line). Turn on water and check supply line for leaks. Your toilet is ready for use.



2727 Chemsearch Boulevard
Irving, Texas 75062
HCP110
Ph. (800) 523-5135
DANCO.COM

©2020 Danco, Inc. All Rights Reserved.

Limited Warranty

This Danco product is warranted to be free from defective materials and workmanship for the period of one (1) year after initial installation unless otherwise specified in writing. Defective units returned to Danco will be replaced without charge. This warranty applies only to the original purchase and installation of Danco products. Subject to the "Exclusions" set forth below, Danco promises to the consumer to repair, or at the option of Danco to replace any part of this plumbing product which proves to be defective in workmanship or materials under normal use from the date of purchase. All costs of removal, transportation and reinstallation to obtain warranty service shall be paid by the consumer. During this Warranty, Danco will provide subject to the "Exclusions" section set forth below, all replacement parts free of charge, necessary to correct such defects. EXCLUSIONS: THIS WARRANTY SHALL BE VOID IF THE PRODUCT HAS BEEN MOVED FROM ITS INITIAL PLACE OF INSTALLATION; IF IT IS HAS BEEN SUBJECTED TO FAULTY MAINTENANCE, ABUSE, MISUSE, ACCIDENT, OR OTHER DAMAGES; IF IT WAS NOT INSTALLED IN ACCORDANCE WITH DANCO'S INSTRUCTIONS; OR IF IT HAS BEEN MODIFIED IN A MANNER INCONSISTENT WITH THE PRODUCT AS SHIPPED BY DANCO. DANCO SHALL NOT BE RESPONSIBLE OR LIABLE FOR ANY DAMAGES CAUSED BY PRODUCTS THAT WERE NOT MANUFACTURED BY DANCO OR DAMAGES CAUSED BY IMPROPER INSTALLATION. DANCO'S OPTION TO REPAIR, EXCHANGE, OR PROVIDE A REFUND FOR THE PRODUCT UNDER THIS WARRANTY DOES NOT COVER ANY LABOR OR OTHER COSTS OF REMOVAL OR INSTALLATION. DANCO SHALL NOT BE RESPONSIBLE FOR AND DISCLAIMS ANY LIABILITY FOR SUCH COSTS OR FOR ANY OTHER INCIDENTAL OR CONSEQUENTIAL DAMAGES, INCLUDING WITHOUT LIMITATION COSTS OF INSTALLATION, WATER DAMAGE, PERSONAL INJURY, ATTRIBUTABLE TO A PRODUCT DEFECT OR TO THE REPAIR, EXCHANGE, OR REFUND OF A DEFECTIVE PRODUCT, ALL OF WHICH ARE EXPRESSLY EXCLUDED FROM THIS WARRANTY. IMPLIED WARRANTIES, INCLUDING THAT OF MERCHANTABILITY OR FITNESS FOR PURPOSE INTENDED ARE EXPRESSLY LIMITED TO THE DURATION OF THIS WARRANTY. (SOME STATES OR PROVINCES DO NOT ALLOW THE EXCLUSION OR LIMITATION OF IMPLIED WARRANTIES, SO THIS EXCLUSION OR LIMITATION MAY NOT APPLY.) This warranty gives you specific legal rights. You may have other statutory rights that vary from state to state or from province to province, in which case this warranty does not affect such statutory rights. OPTIONAL/IF APPLICABLE: This warranty does not apply to local building code compliance. Since local code requirements vary greatly throughout the country, Distributors, Authorized Service Representatives, Dealers, Installation Contractors, and users of plumbing products should determine whether there are any code restrictions applicable in any way to the product to insure local code compliance before installation. Danco makes no representation or warranty regarding, and shall not be responsible for, any code compliance

HYDROCAP®

INSTRUCCIONES DE INSTALACIÓN

Herramientas necesarias:

- Alicates o llave ajustable
- Espátula para masilla
- Toalla o alfombra vieja

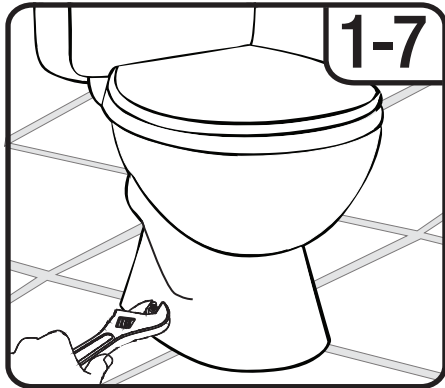
- Anillo de cera (en dependencia de la profundidad de tu brida)
- Cubeta, esponja, toallas de papel

- Otro: Nueva línea flexible de suministro de agua Pernos de inodoro (los pernos viejos pueden usarse) Sierra para metales (si se usan los pernos nuevos)

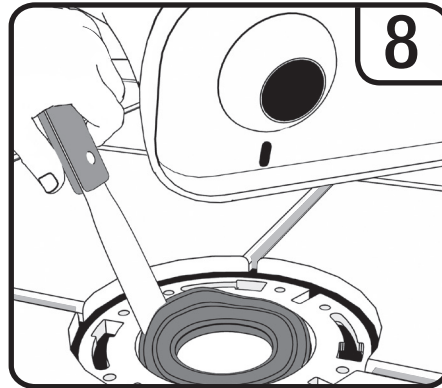
ADVERTENCIA



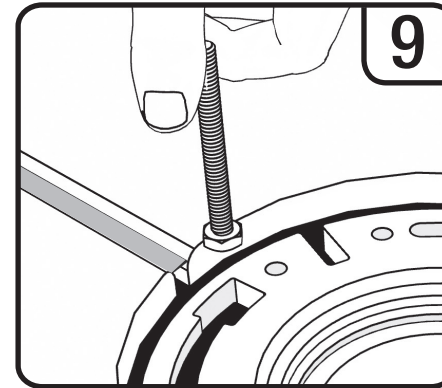
NO aprietes demasiado las tuercas o el tanque/la taza podría romperse. NO USES MASILLA DE PLOMERO



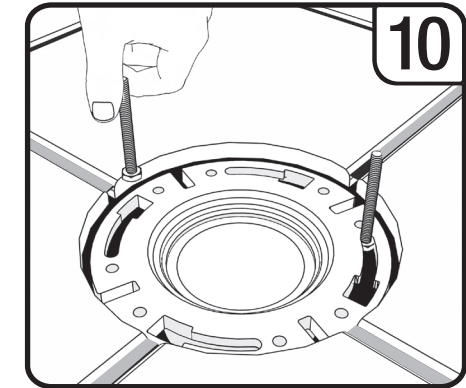
Cierra el paso del agua al tanque y desconecta la línea de suministro del tanque. Descarga el inodoro y mantén la palanca del tanque hacia abajo para drenarlo. Extrae el agua restante del tanque y de la taza con una esponja. Quita las tapas decorativas que cubren los pernos y colócalas a un lado para usarlas luego. Afloja y quita las tuercas que sostienen al inodoro en su lugar. Quita el inodoro; es posible que debas balancear el inodoro suavemente para romper el sello. **ADVERTENCIA: LOS INODOROS SON PESADOS; PODRÍAN NECESITARSE 2 PERSONAS.** Extiende una toalla grande o alfombra vieja y coloca el inodoro sobre ella.



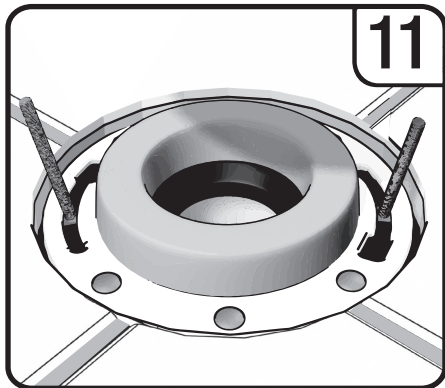
CON CUIDADO, recuesta el inodoro sobre su lado o inclínalo, y limpia con toallas de papel los residuos de cera de la parte inferior de la base del inodoro.



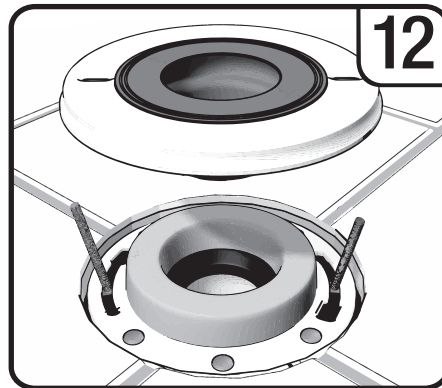
Quita los pernos de la brida del piso y ponlos aparte. Si la brida del piso está dañada, reemplázala. Utiliza una espátula para raspar la cera y los residuos de la brida del piso. Limpia bien con toallas de papel. No es necesario que quede perfecto.



Si se van a usar los pernos viejos para volver a colocar el inodoro, límpialos con toallas de papel y vuelve a colocarlos en la brida del piso. Si se van a usar pernos nuevos, colócalos en la brida de piso.

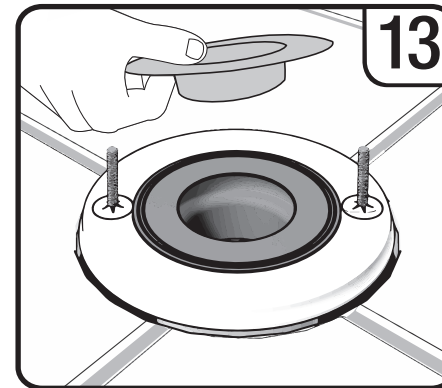


Coloca el anillo de cera sobre la brida del piso. **NO USES MASILLA DE PLOMERO.**

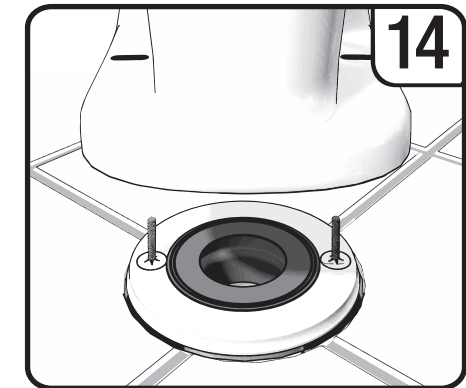


Coloca la tapa de anillo de cera HydroCap Sure Seat sobre los pernos y verifica la altura.

- Si el borde inferior del anillo plástico toca el piso sin presionar la cera hacia abajo, se necesitará un aro de cera más grueso o uno adicional.
- Si el borde inferior del anillo plástico está a más de 9.5 mm sobre el piso, quita la HydroCap y presiona hacia abajo con la mano para aplanar la cera de forma uniforme. Vuelve a colocar la HydroCap y verifica nuevamente la altura hasta que el borde inferior del anillo plástico esté aproximadamente 9.5 mm sobre el piso.



Coloca el HydroCap sobre los pernos y presiona hacia abajo para sellar. Una vez que el HydroCap haya sido presionado hacia abajo sobre la cera, usa las arandelas de estrella para asegurar los pernos. Para asegurarlos en su lugar, hala hacia arriba los pernos mientras presionas las arandelas de estrella hacia abajo. Las arandelas de estrella sujetan firmemente los pernos en posición vertical para una instalación fácil. **ADVERTENCIA: Asegúrate de quitar la cubierta para residuos antes de volver a colocar el inodoro. Alinea los pernos por los orificios de la base de la taza del inodoro y vuelve a colocar el inodoro.**



Usa el peso del cuerpo para comprimir la cera. CON CUIDADO, aprieta los pernos hacia abajo uniformemente alternando de lado hasta que estén firmes. Si se reemplazaron los pernos, usa una sierra para metales para recortar el exceso justo sobre la tuerca. Vuelve a colocar las tapas decorativas. Vuelve a conectar la línea de suministro de agua (recomendamos reemplazar la línea de suministro rígida por una nueva y flexible). Abre el suministro de agua y comprueba que no haya fugas en las líneas de suministro. El inodoro ya está listo para usarse.



2727 Chemsearch Boulevard
Irving, Texas 75062
HCP110
Ph. (800) 523-5135
DANCO.COM

©2020 Danco, Inc. All Rights Reserved.

Garantía Limitada de por Vida

Este producto *Next by Danco* está garantizado contra materiales defectuosos o problemas de fabricación por el período establecido en el paquete. Las unidades defectuosas devueltas a *Next by Danco* serán reemplazadas sin costo alguno. Esta garantía sólo cubre al comprador original y a la instalación de productos *Next by Danco*. Sujeto a las "Exclusiones" enumeradas más abajo, *Next by Danco* promete al cliente reparar o, a elección de *Next by Danco*, reemplazar cualquier parte de este producto de plomería que presente defectos materiales o de fabricación bajo uso normal después de la fecha de compra. Todos los costos de retiro, traslado y reinstalación para obtener el servicio de garantía serán pagados por el cliente. Durante el tiempo de vigencia de esta garantía, *Next by Danco* proporcionará, gratis y sujeto a las "Exclusiones" enumeradas en esta sección, todas las piezas de repuesto necesarias para corregir los defectos. **EXCLUSIONES: ESTA GARANTÍA QUEDARÁ ANULADA SI EL PRODUCTO HA SIDO MOVIDO DE SU LUGAR INICIAL DE INSTALACIÓN; SI HA SIDO SUJETO A UN MANTENIMIENTO INCORRECTO, ABUSO, MAL USO, ACCIDENTE U OTROS DAÑOS; SI NO SE INSTALÓ CONFORME A LAS INSTRUCCIONES DE NEXT BY DANCO; O SI SE HA MODIFICADO DE CUALQUIER MANERA INCONSISTENTE CON EL PRODUCTO COMO FUE ENVIADO POR NEXT BY DANCO.** *NEXT BY DANCO* NO SERÁ RESPONSABLE DE FORMA ALGUNA POR CUALQUIER DAÑO CAUSADO POR PRODUCTOS QUE NO HAYAN SIDO FABRICADOS POR *NEXT BY DANCO* O DAÑOS CAUSADOS POR UNA INSTALACIÓN INADECUADA. LA OPCIÓN DE *NEXT BY DANCO* DE REPARAR, CAMBIAR O SUMINISTRAR UN REEMBOLSO POR EL PRODUCTO BAJO ESTA GARANTÍA NO CUBRE CUALQUIER COSTO POR MANO DE OBRA U OTROS POR EL RETIRO O INSTALACIÓN. *NEXT BY DANCO* NO SERÁ RESPONSABLE Y SE EXIME DE CUALQUIER RESPONSABILIDAD POR TALES COSTOS O POR OTROS DAÑOS DIRECTOS O INDIRECTOS, INCLUYENDO, SIN LIMITACIONES, COSTOS DE INSTALACIÓN, DAÑOS CAUSADOS POR AGUA, LESIONES PERSONALES, ATRIBUIBLES A UN DEFECTO DEL PRODUCTO O A LA REPARACIÓN, CAMBIO, O REEMBOLSO DE UN PRODUCTO DEFECTUOSO, TODOS LOS CUALES SE EXCLUYEN EXPRESAMENTE EN ESTA GARANTÍA. TODAS LAS GARANTÍAS IMPLÍCITAS INCLUIDAS LAS GARANTÍAS DE COMERCIABILIDAD E IDONEIDAD PARA UN FIN ESPECÍFICO QUEDAN LIMITADAS AL PERÍODO DE LA GARANTÍA LIMITADA. (ALGUNOS ESTADOS O PROVINCIAS NO PERMITEN LA EXCLUSIÓN O LIMITACIÓN DE GARANTÍAS IMPLÍCITAS, POR LO QUE LA LIMITACIÓN O EXCLUSIÓN PODRÍA NO APLICARSE A SU CASO). Esta garantía le otorga al comprador derechos legales específicos. Usted puede tener otros derechos legales que varían según el estado o provincia. En ese caso, esta garantía no afecta esos derechos. OPCIONAL/SI CORRESPONDE Esta garantía no aplica para el cumplimiento de los códigos locales de construcción. Debido a que los requerimientos de códigos varían significativamente a través de todo el país, los distribuidores, los representantes de servicios autorizados, los comerciantes, los contratistas de instalación y usuarios de productos de plomería deben determinar si existen restricciones de código aplicables de alguna forma al producto, para garantizar el cumplimiento de los códigos locales antes de la instalación. *Next by Danco* no hace ninguna representación ni garantía, ni se hace responsable por el cumplimiento de ningún código.