



REPLACEMENT FOR MOEN® POSI-TEMP SINK & TUB/SHOWER HANDLE

REPUESTO MANIJA PARA FREGADERO Y TINA/DUCHA

Visit
DANCO.COM
for Easy D.I.Y. Solutions

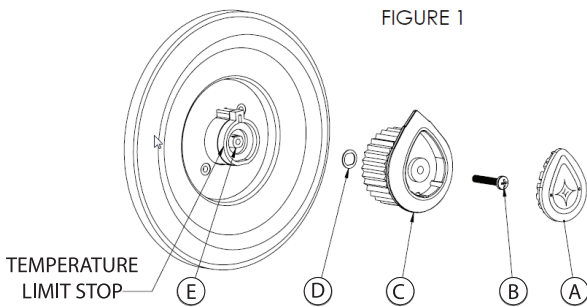


FIGURE 1

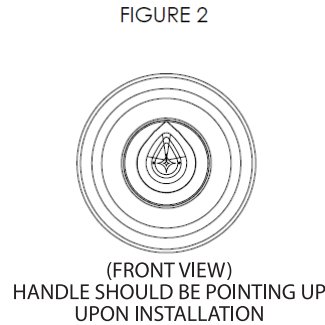


FIGURE 2

Clean with soap and warm water only.
DO NOT use cleaners or disinfectants
containing alcohol or other solvents.

*Limpie con jabon y agua tibia
solamente. NO USE limpiadores o
desinfectantes que contienen
alcohol u otros solvents.*

Instructions

Tools Required: Phillips Screwdriver

Note: Refer to Figures 1 and 2 for Installation Steps Below:

1. Turn off water supply to faucet.
2. Pry off old Handle Button (A) with Phillips Screwdriver.
3. Remove old Handle Screw (B).
4. Remove old Handle (C).
5. Remove old Washer (D) from faucet stem (E). You may need to pull out Temperature Limit Stop to remove the old Washer (D).
6. Place replacement Washer (D) onto faucet stem (E).
7. Place replacement Handle (C) onto faucet stem (E) with point facing up as shown in Figure 2.
8. Secure replacement Handle (C) with new Handle Screw (B) and tighten with Phillips screwdriver.
9. Place Handle Button (A) onto top of Handle (C) and snap into place.
10. Turn on water supply to faucet and check for leaks.

Instructions

Outils Nécessaires : Herramientas requeridas:
Destornillador Phillips

Nota: Consulte las Figuras 1 y 2 para ver los pasos de la instalación a continuación:

1. Cierra el suministro de agua al grifo.
2. Saca el botón de la manija antigua (A) con un destornillador Phillips.
3. Retira el tornillo de la manija antigua (B).
4. Retira la manija vieja (C).
5. Retira la arandela (D) vieja del vástago del grifo (E). Es posible que debas retirar el tope de límite de temperatura para quitar la arandela vieja (D).
6. Retira la arandela vieja (D) del vástago del grifo (E).
7. Coloca la manija de reemplazo (C) en el vástago del grifo (E) con la punta hacia arriba como se muestra en la Figura 2.
8. Fija la manija de repuesto (C) con el nuevo tornillo de la manija (B) y ajústalo con un destornillador Phillips.
9. Coloca el botón de la manija (A) en la parte superior de la manija (C) y colócalo a presión en su lugar.
10. Abre el suministro de agua al grifo y verifica si hay fugas.