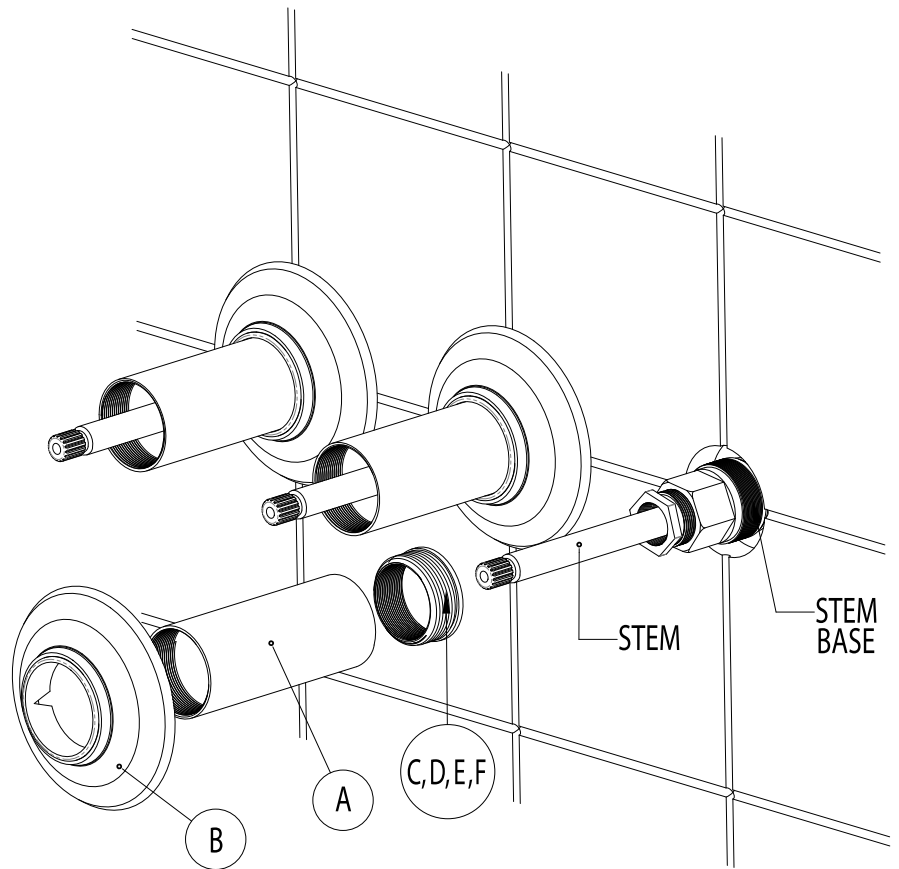


## Works with:

American Standard,  
Central Brass, Crane,  
Gerber, Harcraft, Indi-  
ana Brass, Moen,  
Price Pfister, Sayco,  
Sterling, Streamway,  
Union Brass, Kohler



### Instructions:

1. Remove old handle, tube, and flange.
2. Slide Tube (A) over Stem. Screw onto Stem base. If Tube (A) does not fit, reverse Tube (A) and repeat. If neither end of Tube (A) fits, select an Adapter (C,D,E or F) that will most likely fit Stem. Screw selected Adapter into Tube (A) then; screw Tube (A) onto Stem. If selected Adapter does not fit, choose another Adapter and repeat.
3. After Tube (A) is screwed tightly onto Stem, slide Flange (B) over Tube (A) until it meets wall surface. **Note:** Apply caulk to back side of Flange (B) to prevent leaks behind wall.
4. Re-install handle.

### Instrucciones:

1. Remueva la manija, el tubo y la brida en uso.
2. Deslice el tubo (A) sobre la espiga. Atornille el tubo en la base de la espiga. Si el tubo (A) no ajusta, invierta el sentido del tubo y repita. Si ninguna de las extremidades del tubo (A) ajusta, seleccione un adaptador (C,D,E o F) que ajuste al espiga. Atornille el adaptador seleccionado en el tubo (A); en seguida atornille el tubo (A) en la espiga. Si el adaptador seleccionado no ajusta, seleccione otro adaptador y repita.
3. Después de atornillar firmemente el tubo (A) en la espiga, deslice la brida (B) sobre el tubo (A) hasta que llegue a tocar la superficie de la pared. **Nota:** Aplique masilla de calafateo en la parte posterior de la brida (B) para evitar fugas detrás de la pared.
4. Vueva a instalar la manija.