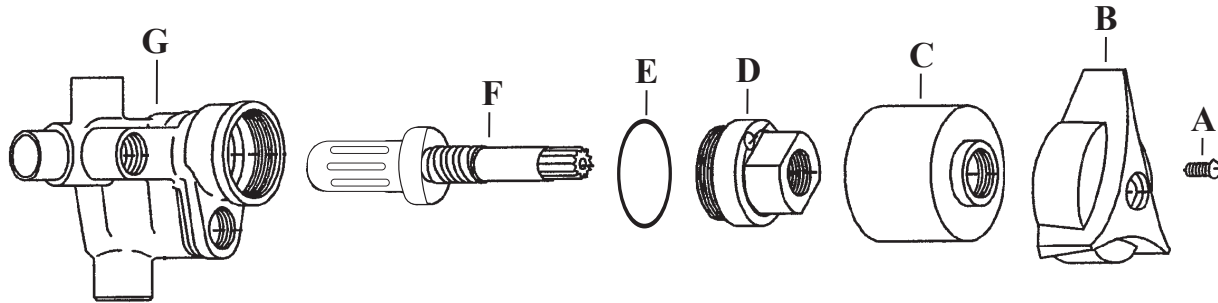




SPINDLE CARTRIDGE for Symmons®

CARTUCHO PARA SYMMONS®

Visit
DANCO.COM
for Easy D.I.Y.
Solutions



Instructions:

Tools Required: Screw Driver, Adjustable Wrench

1. Turn off water supply.
2. Remove handle screw (A) and pull off handle (B).
3. Unscrew the dome cover (C) and pull off.
4. Unscrew the cap assembly (D) & pull off along with cap gasket (E).
5. Gently pull off spindle stem (F).
6. Insert new stem into the faucet body (G).
7. Place the new cap gasket onto the backside of the cap assembly, and thread on the cap assembly.
8. Reinstall the dome cover, handle & handle screw.
9. Turn ON water supply, check for leaks.

Instrucciones:

Herramientas requeridas: Screw Driver, Adjustable Wrench

1. Cierra el suministro de agua.
2. Retira el tornillo de la manija (A) y quita la manija (B).
3. Desenrosca la cubierta del domo (C) y retírala.
4. Desenrosca el conjunto de la tapa (D) y retíralo junto con la junta de la tapa (E).
5. Retira suavemente el vástago del eje (F).
6. Inserta un nuevo vástago en el cuerpo del grifo (G).
7. Coloca la nueva junta de la tapa en la parte posterior del conjunto de la tapa y enrosca el conjunto de la tapa.
8. Vuelva a instalar la cubierta del domo, la manija y el tornillo de la manija.
9. Abre el suministro del agua y comprueba que no haya filtraciones.