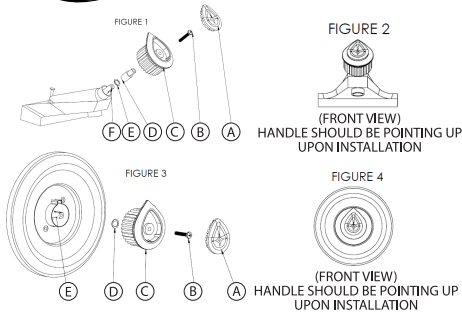




Visit
DANCO.COM
for Easy D.I.Y. Solutions

Clean with soap and warm water only. **DO NOT** use cleaners or disinfectants containing alcohol or other solvents.

Limpie con jabón y agua tibia solamente. NO USE limpiadores o desinfectantes que contienen alcohol u otros solventes.



Instructions

Tools Required: Phillips Screwdriver

Note: Refer to Figures 1 and 2 for Lavatory Sink Handle Installation and Figures 3 and 4 for Tub/Shower Handle Installation

1. Turn off water supply to faucet and or tub/shower.
2. Pry off old Handle Button (A) with Phillips Screwdriver.
3. Remove old Handle Screw (B).
4. Remove old Handle (C).
5. Remove old Washer from faucet stem.
6. For lavatory faucets, insert Stem Extension (D from Figure 1) onto faucet stem first. (Stem Extension not needed for Tub/Shower Handles). For tub/shower handle replacement, insert Washer (D from Figure 3) onto faucet stem.
7. For lavatory faucets, place replacement Handle (C) onto Stem Extension (D from Figure 1) with point facing up as shown in Figure 2. For Tub/Shower Handle, place replacement Handle (C) onto faucet stem with point facing up as shown in Figure 4.
8. Secure replacement Handle (C) with new Handle Screw (B) and tighten with Phillips screwdriver. Use the longer screw for lavatory faucet handle and use the shorter screw for tub/shower handle.
9. Place Handle Button (A) onto top of Handle (C) and snap into place.
10. Turn on water supply to faucet and or tub/shower and check for leaks.

Instrucciones

Herramientas requeridas:

Destornillador Phillips

Nota: Consulta las Figuras 1 y 2 para la instalación de la manija del lavamanos y las Figuras 3 y 4 para la instalación de la manija de la bañera/ducha:

1. Cierra el suministro de agua al grifo y/o a la bañera/ducha.
2. Sacar el botón de la manija antigua (A) con un destornillador Phillips.
3. Retira el tornillo de la manija antigua (B).
4. Retira la manija vieja (C).
5. Retira la arandela vieja del vástago del grifo.
6. Para los grifos del lavamanos, inserta primero la extensión del vástago (D de la Figura 1) en el vástago del grifo. (La extensión del vástago no es necesaria para las manijas de la bañera/ducha). Para reemplazar la manija de la bañera/ducha, inserta la arandela (D de la Figura 3) en el vástago de la llave.
7. Para los grifos del lavamanos, coloca la manija de reemplazo (C) sobre la extensión del vástago (D de la Figura 1) con la punta hacia arriba como se muestra en la Figura 2. Para la manija de la bañera/ducha, coloca la manija de reemplazo (C) en el vástago de la llave con la punta hacia arriba, como se muestra en la Figura 4.
8. Fija la manija de repuesto (C) con el nuevo tornillo de la manija (B) y ajústalo con un destornillador Phillips. Use el tornillo más largo para la manija del grifo del lavamanos y el tornillo más corto para la manija de la bañera/ducha.
9. Coloca el botón de la manija (A) en la parte superior de la manija (C) y colócalo a presión en su lugar.
10. Abre el suministro de agua al grifo y/o de la bañera/ducha y verifica si hay fugas.

© 2018 Danco, Inc., Irving, TX 75062
MOEN® is a registered trademark of Moen Inc.
Made in China/Hecho en China
10303