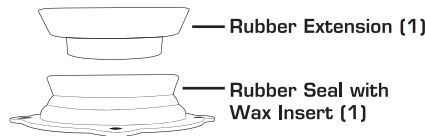
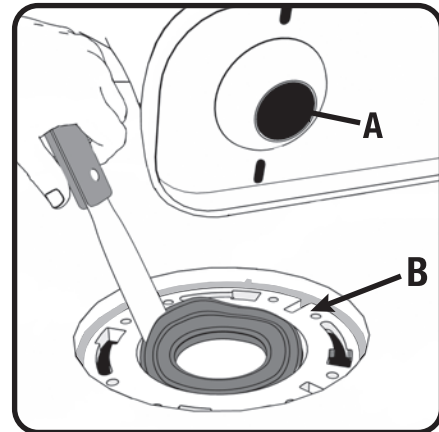
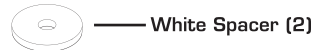


# ALL-IN-ONE TOILET INSTALLATION KIT

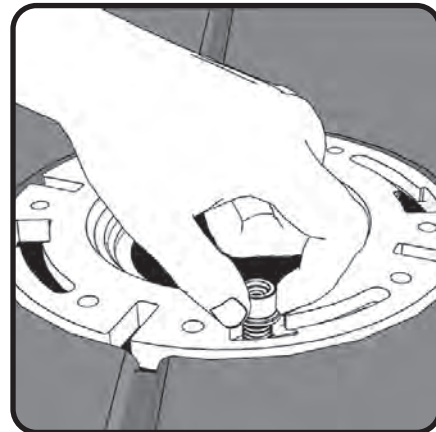
## PERFECT SEAL CONTENTS:



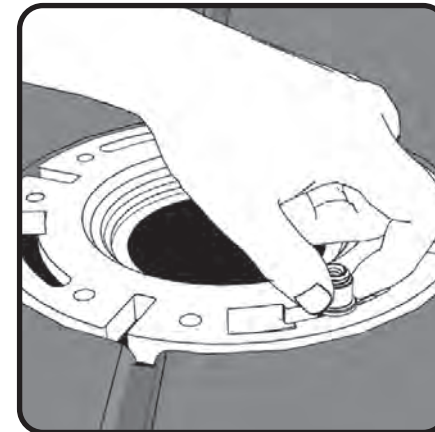
## ZERO CUT BOLTS CONTENTS:



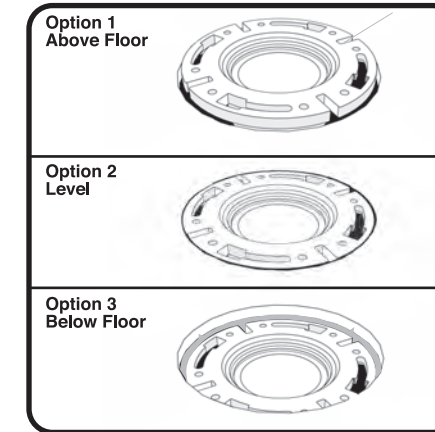
1. Clean toilet horn (A) and floor flange (B) of all wax residue.



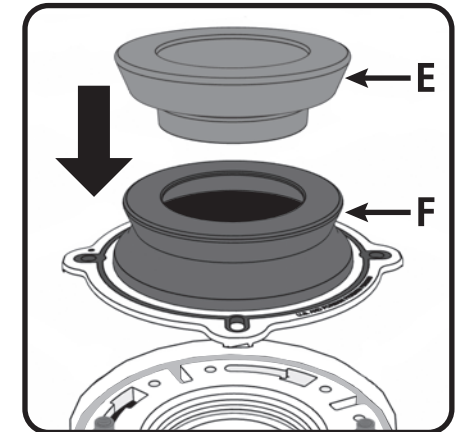
2. With Gray Lock Nut loosened, Insert Brass T-Bolt into toilet bolt slot.



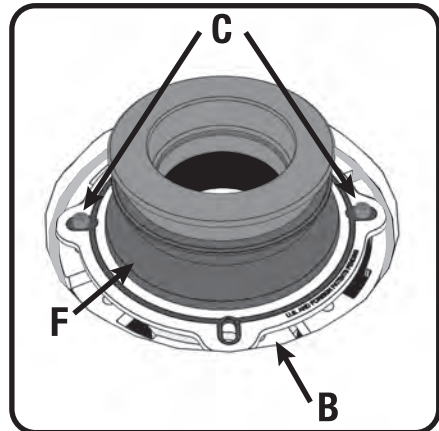
3. Center T-Bolt and hand tighten Gray Lock Nut.



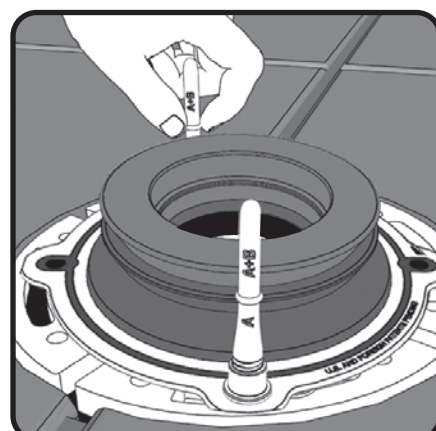
4. Select the image above that looks most like your flange.



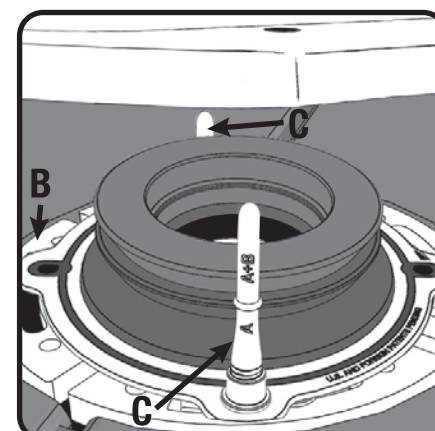
5. If Option 1 or 2 (flange Above or Level with the floor), blue adapter extension (E) is not required. If Option 3 (flange Below floor), use blue adapter extension (E). **Note:** Remove the waxed paper from base of Perfect Seal prior to installation.



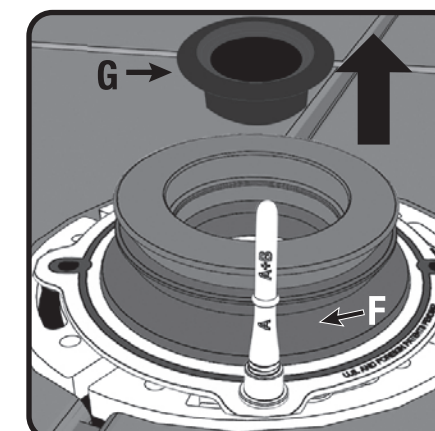
6. Install Perfect Seal (F) piece(s) over Zero Cut Bolts (C) T-Bolt onto flange (B).



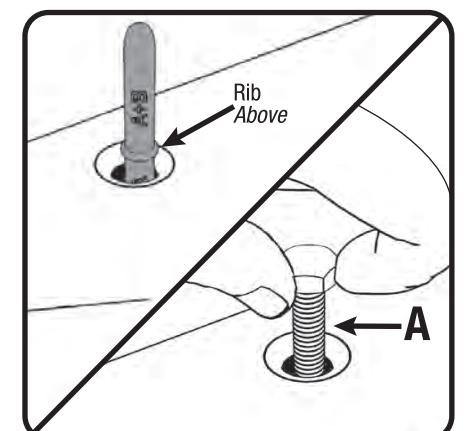
7. Insert Alignment Bullets into Brass T-Bolt Openings.



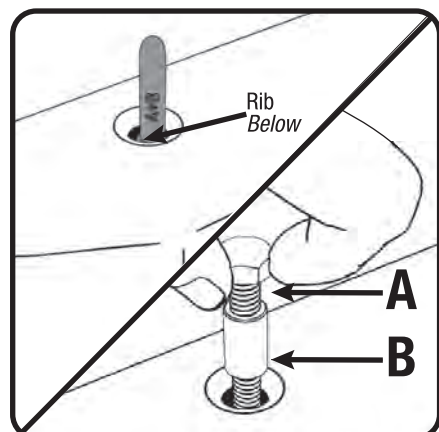
8. Align toilet over Alignment Bullets (C) and press toilet firmly onto floor. The wax inside the product will adhere to the floor flange (B). **Note:** Toilet can be repositioned on seal, if needed, unlike traditional wax rings.



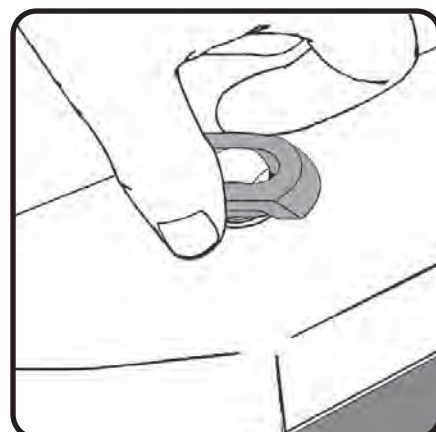
9. If the toilet doesn't sit flush on the floor, remove the black round plastic insert (G) from inside the Perfect Seal (F) and reset. Before removing Alignment Bullets, check the location of the rib.



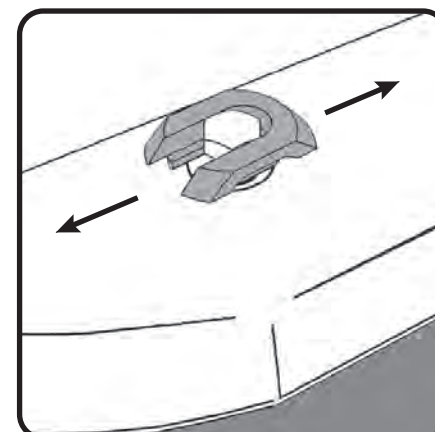
10. If Rib on Alignment Bullet is ABOVE toilet base, insert Stainless Steel Bolt (A) and start thread into Brass T-Bolt.



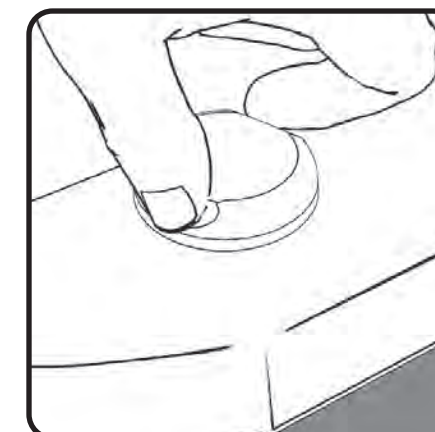
11. If the Rib on the Alignment Bullet is BELOW toilet base, thread Stainless Steel Bolt (A) into Brass Extenders (B), and then thread into Brass T-Bolts.



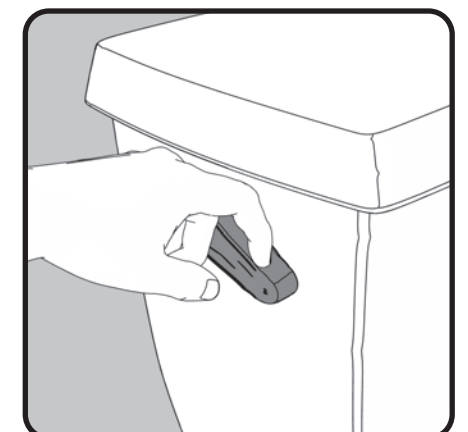
12. Slip Slide Adapter over Stainless Bolt head. Gripping the flat sides of Slide Adapter, tighten down by hand. **WARNING: HAND TIGHTEN ONLY. DO NOT USE A TOOL TO TIGHTEN BOLT OR SLIDE ADAPTER.**



13. Optional, use White Spacer when Brass Extender and Bolt will not tighten down all the way. **(OPENING OF SLIDE ADAPTER SHOULD FACE FRONT OR BACK OF TOILET, SEE DIAGRAM).**



14. Align Low Profile Cap and place onto Slide Adapter and rotate a quarter turn to lock.



15. Install water supply line and turn on water. Flush toilet and inspect for leaks.

**Needed**  
Putty Knife



**Warning** Note: if closet flange, is cracked or damaged, flange must be repaired before installing product. Do not use sealants.



**Warning** Do not use a tool to tighten bolts or slide adapters. Use of a tool will void warranty and potentially crack toilet causing property damage or injury.

**DANCO WARRANTY**  
Subject to the exclusions herein, Danco, Inc. (Seller) warrants to the original purchaser (Buyer) of this Perfect Seal®/Zero Cut Bolts™ product that the Product will be free from material defects in workmanship and materials under normal use and service for the expected lifetime of the Product, which is 10 years (Perfect Seal) and 5 years (Zero Cut Bolts) from the date of purchase. Seller's sole and exclusive obligation under this warranty (and Buyer's sole and exclusive remedy) shall be upon prompt written notice by Buyer to Seller during the warranty period of any breach of this warranty to either replace or repair, at Seller's option, any defective product or part found by Seller to be defective. This limited warranty only covers replacement or repair of the Product or parts thereof at Seller's facility and does not include the cost of shipment, labor, inspection, removal or installation of the new Product or parts. Except for the limited warranty expressly provided herein, Seller disclaims and excludes all other warranties, express or implied, including, without limitation, implied warranties of merchantability, and fitness for a particular purpose. There is NO WARRANTY in cases of: negligence; abuse; misuse; abnormal usage; being subjected to harmful conditions (such as freezing or overheating); accidents; normal wear and tear; failure to follow Seller's instructions; improper installation; over-tightening; product modification; failure of proper storage or maintenance; or exposure of the Product to in tank drop in cleaning products, including but not limited to those containing bleach or chlorines. In no event shall Seller be liable for incidental, compensatory, punitive, consequential, indirect, special, water damage, flooding, property damage, personal injury or other damages. Seller's aggregate liability with respect to a defective product shall be limited to the monies paid to the Seller for that defective product. This warranty does not apply to local building code compliances. Since local code requirements vary greatly throughout the country, Distributors, Authorized Service Representatives, Dealers, Installation Contractors, and users of plumbing products should determine whether there are any code restrictions applicable in any way to the product to insure local code compliances before installation. Danco® makes no representation or warranty regarding, and shall not be responsible for, any code compliances. Prompt written notice of any warranty claim or request for warranty service should be sent to Seller at the following address: Danco, Inc., Customer Service, 2727 Chemsearch Boulevard, Irving, Texas 75062.



2727 Chemsearch Boulevard  
Irving, Texas 75062  
10879  
Ph. (800) 523-5135  
DANCO.COM

©2021 Danco, Inc. All Rights Reserved.

# TODO EN UNO KIT DE INSTALACIÓN DE INODORO

**Se necesitan**  
Espátula para masilla

**Advertencia**  
⚠

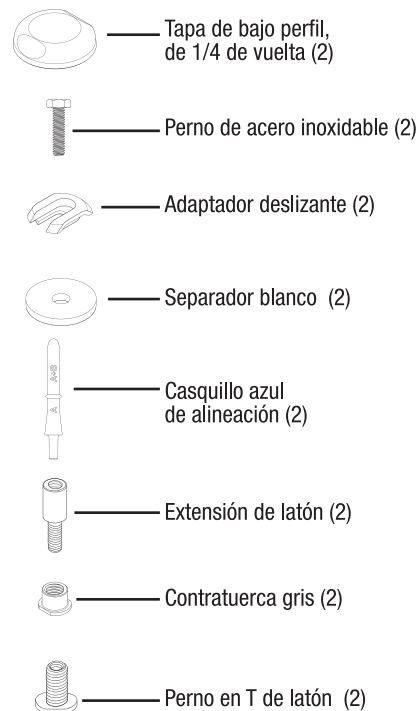
Nota: Si la brida para inodoro está agrietada o dañada, debe repararse antes de instalar el producto. No usar selladores.

**ADVERTENCIA:** ⚠ No uses ninguna herramienta para apretar los pernos ni para deslizar los adaptadores.

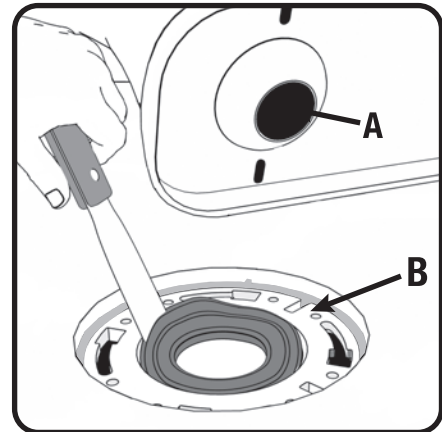
**PERFECT SEAL CONTENIDO:**



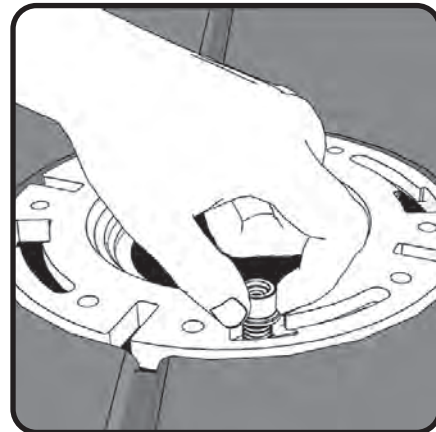
**ZERO CUT BOLTS CONTENIDO:**



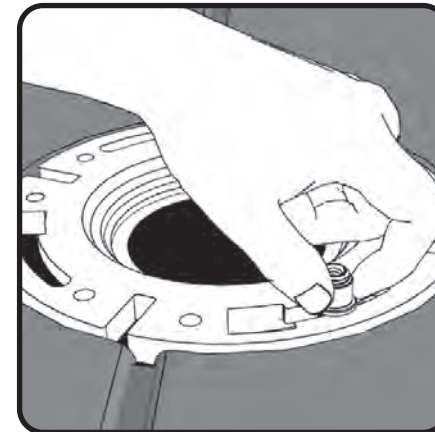
**GARANTÍA DE DANCO**  
Sujeto a las exclusiones aquí expuestas, Danco, Inc. (Vendedor) garantiza al comprador original (Comprador) del producto Perfect Seal®/Zero Cut Bolts™ (Producto) que este no presentará defectos materiales ni de fabricación, en condiciones de uso y servicio normales, durante su vida útil prevista, que es de **10 años (Perfect Seal) and 5 años (Zero Cut Bolts)** a partir de la fecha de compra. Al amparo de esta garantía, la única y exclusiva obligación del vendedor (y el único y exclusivo remedio del comprador) será — mediante notificación escrita inmediata del comprador al vendedor sobre cualquier falla durante el periodo de garantía — reemplazar o reparar, a opción del vendedor, cualquier pieza o producto que el vendedor acepte como defectuoso. Esta garantía limitada sólo cubre el reemplazo o la reparación del producto o sus piezas en las instalaciones del vendedor, sin incluir los costos de envío, mano de obra, inspección, retiro o instalación del producto ni de piezas nuevas. A excepción de la garantía limitada descrita aquí, el vendedor no reconoce y excluye cualquier otra, expresa o implícita, incluyendo, pero sin limitación, las garantías implícitas de comercialización e idoneidad del producto para determinado propósito. NO HAY GARANTÍA en caso de: negligencia, abuso, uso indebido, anormal o en condiciones perjudiciales (tales como congelamiento o sobrecalentamiento); accidentes, uso y desgaste normal, incumplimiento de las instrucciones del vendedor, instalación incorrecta, ajuste excesivo, modificación del producto, almacenamiento o mantenimiento inadecuados, exposición a productos de limpieza en tanque, incluyendo, pero sin limitarse a, los productos que contengan blanqueadores o cloro. En ningún caso el vendedor será responsable por daños consecuentes, compensatorios, correctivos, secundarios, indirectos, especiales o causados por el agua o por inundaciones, ni por daños a la propiedad, lesiones personales u otros daños. La responsabilidad total del vendedor con respecto a un producto defectuoso se limitará al importe pagado al vendedor. Esta garantía no se aplica al cumplimiento de los códigos locales de construcción. Puesto que las exigencias de los códigos locales varían significativamente por todo el país, los distribuidores, representantes autorizados de servicios, concesionarios, contratistas de instalación y usuarios de productos de plomería deben determinar si hay restricciones codificadas aplicables de alguna forma al producto para garantizar el cumplimiento de tales códigos antes de la instalación. Danco® no formula declaración ni concede garantía ni será responsable por el incumplimiento de ningún código. La notificación escrita inmediata de reclamación o de solicitud del servicio de garantía debe enviarse al Vendedor a la siguiente dirección: Danco, Inc., Customer Service, 2727 Chemsearch Boulevard, Irving, Texas 75062.



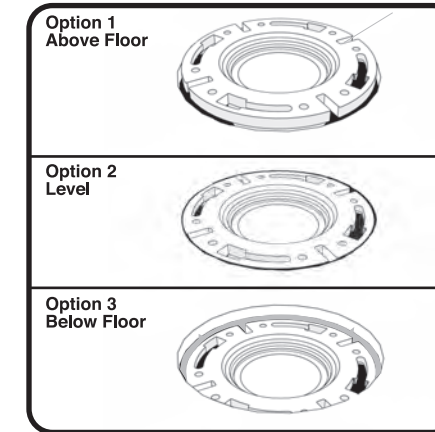
1. Limpia todo el residuo de cera del cono del inodoro (A) y la brida del piso (B).



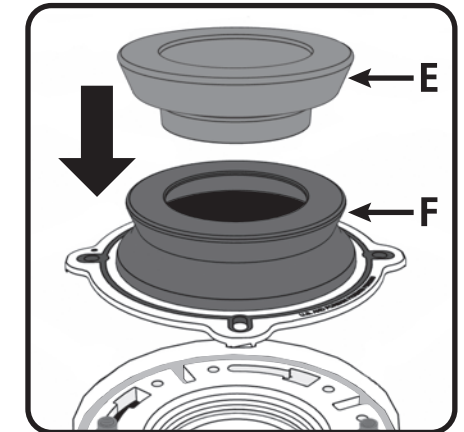
2. Con la contratuerca gris floja, inserta el perno en T de latón dentro de la ranura para perno del inodoro.



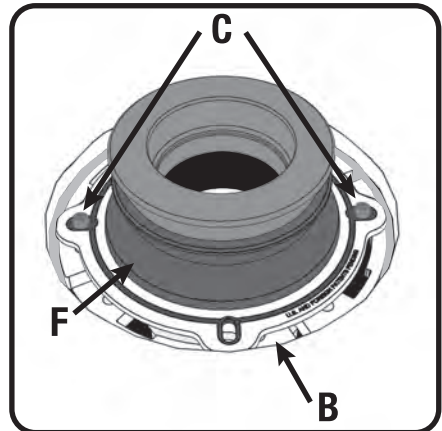
3. Centra el perno en T y aprieta la contratuerca gris con la mano.



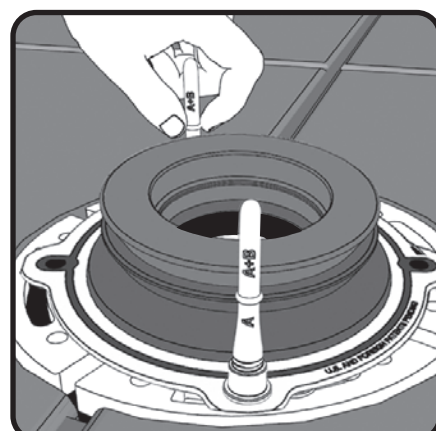
4. Selecciona la imagen que más se parezca a tu brida.



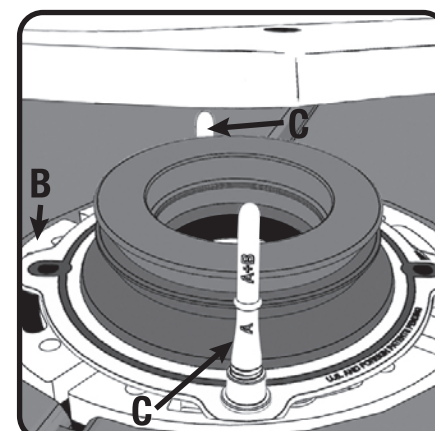
5. Para las opciones 1 o 2 (brida por encima o al ras del piso), no se requiere la extensión de adaptador azul (E). La Opción 3 (brida por debajo del piso) sí usa la extensión de adaptador azul (E). Nota: Quita el papel encerado de la base del Perfect Seal antes de la instalación.



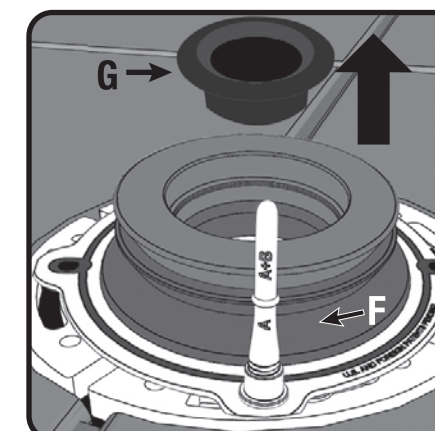
6. Instala las piezas sobre los pernos (E) en la brida (B).



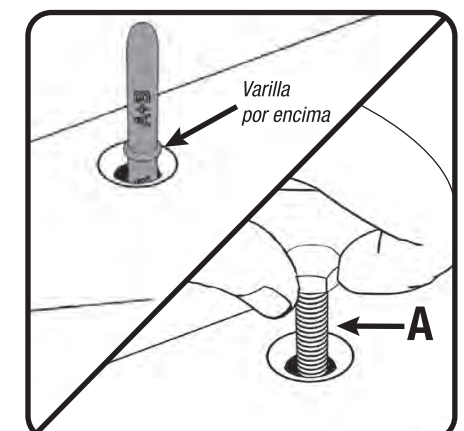
7. Inserta los casquillos de alineación dentro de las aberturas del perno en T de latón.



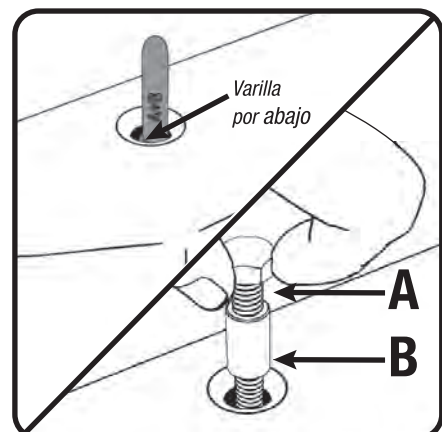
8. Alinea el inodoro sobre los casquillos de alineación (C) y presiónalo firmemente contra el piso. La cera dentro del producto se adherirá a la brida del piso (B). Nota: A diferencia de los anillos de cera tradicionales, el inodoro puede ser reubicado en el sello, si fuere necesario.



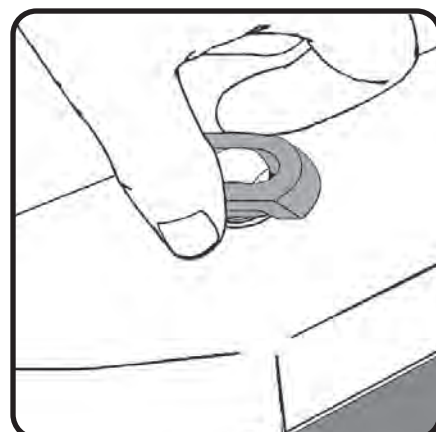
9. Si el inodoro no está asentado al ras del piso, retira el aditamento plástico redondo negro (G) del interior del Perfect Seal (F) y reajusta. Antes de retirar los casquillos de alineación, revisa la ubicación de la varilla.



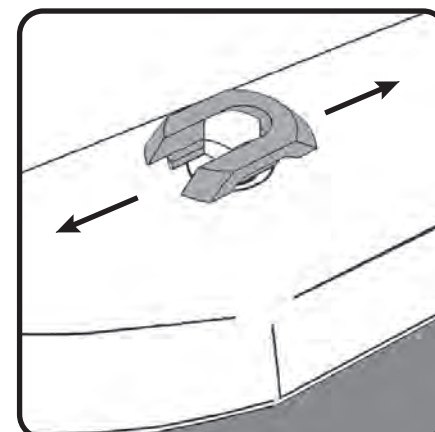
10. Si la varilla del casquillo de alineación está SOBRE la base del inodoro, inserta el perno de acero inoxidable (A) e introduce la rosca en el perno en T de latón.



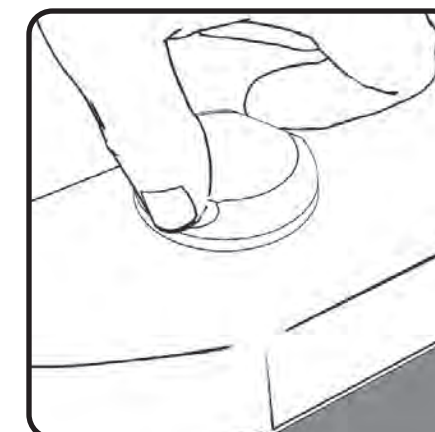
11. Si la varilla en el casquillo de alineación está POR DEBAJO de la base del inodoro, enrosca el perno de acero inoxidable (A) en la extensión de latón (B) y luego en el perno en T de latón.



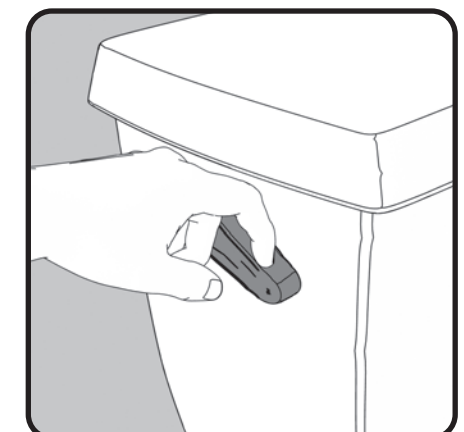
12. Pasa el adaptador deslizante sobre la cabeza del perno de acero inoxidable. Agarrando el adaptador deslizante por sus lados planos, apriétalo con la mano. ADVERTENCIA: APRIÉTALOS SÓLO CON LA MANO. No uses ninguna herramienta para apretar el perno ni el adaptador deslizante.



13. De manera opcional, usa el separador blanco cuando el perno y la extensión de latón no estén completamente apretados. La abertura del adaptador deslizante debe apuntar al frente o a la parte posterior del inodoro (ver diagrama).



14. Alinea la tapa de bajo perfil, colócala sobre el adaptador deslizante y girala un cuarto de vuelta para bloquear.



15. Descarga el inodoro y verifica no haya fugas.



2727 Chemsearch Boulevard  
Irving, Texas 75062  
10879  
Ph. (800) 523-5135  
DANCO.COM

©2021 Danco, Inc. All Rights Reserved.