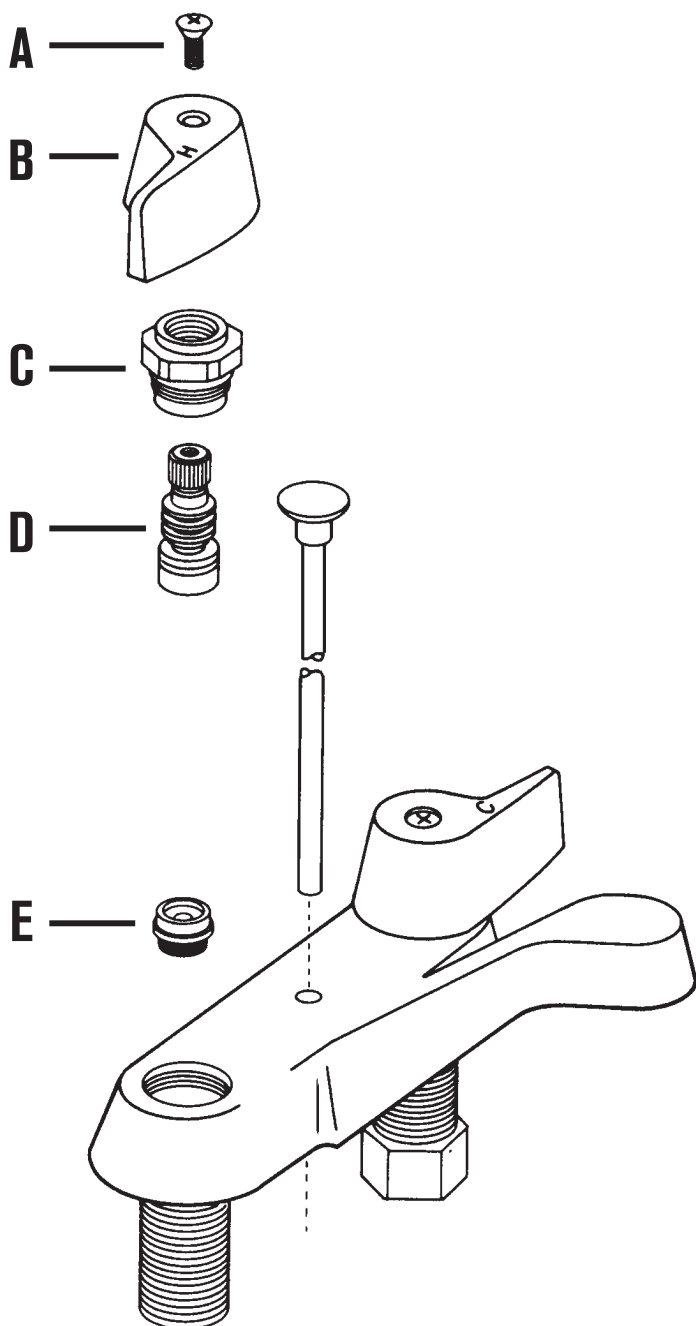


INSTRUCTIONS

TOOLS REQUIRED: Screwdriver,
Adjustable wrench

1. Turn off water supply.
2. Remove handle screw (A) and pull off handle (B).
3. Unscrew bonnet (C) and pull out stem (D).
4. Insert new seat (E) into faucet body.
5. Insert new stem into faucet body.
6. Replace bonnet (C) and tighten.
7. Place handle (B) on stem and tighten with screw (A).
8. Turn on water supply.
Check for leaks.



INSTRUCCIONES

HERRAMIENTAS NECESARIAS:
Destornillador, Llave ajustable

1. Cierra el suministro de agua.
2. Retira el tornillo de la llave (A) y quita la llave (B).
3. Desatornilla el bonete (C) y quita el vástago (D).
4. Inserta la nueva base (E) en el cuerpo del grifo.
5. Inserta el nuevo vástago en el cuerpo del grifo.
6. Vuelve a colocar el bonete (C) y aprieta.
7. Coloca la llave (B) sobre el vástago y aprieta con el tornillo (A).
8. Conecte el suministro de agua.
Revise si hay fugas.