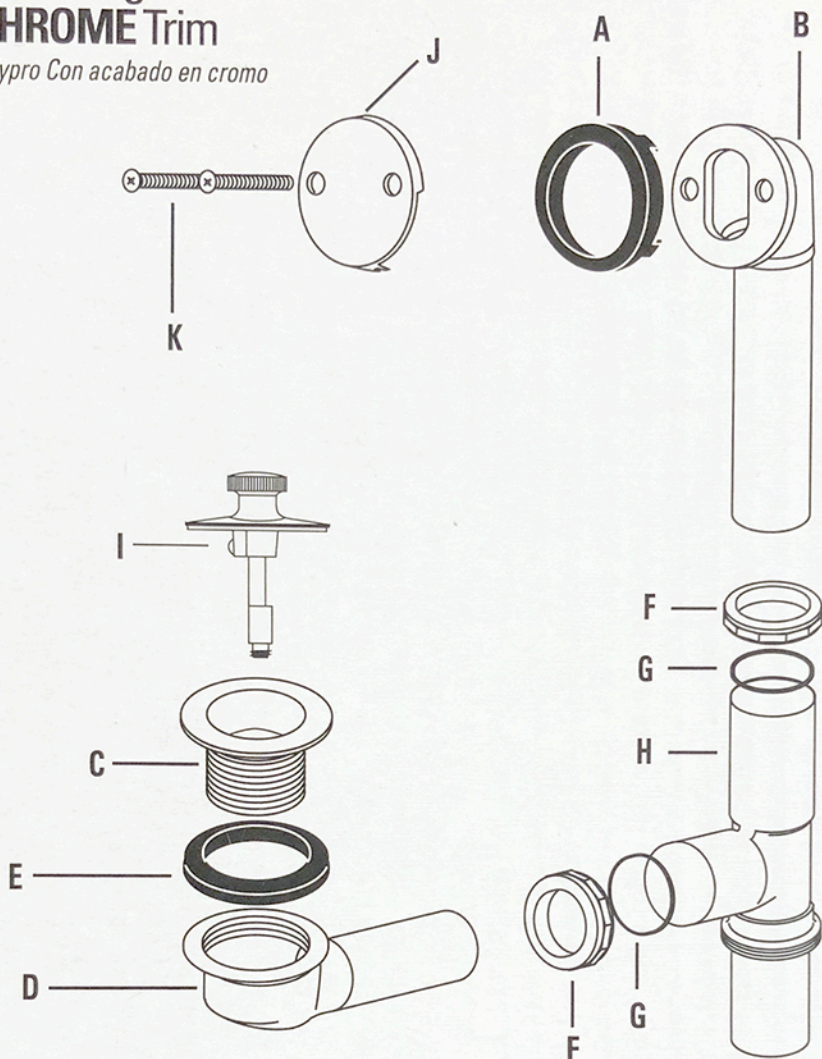


LIFT & TURN

LEVANTE & VUELTA

Polypro Tubing
with **CHROME** Trim

Tubería Polypro Con acabado en cromo



Instructions

Tools Needed: Strainer Wrench or Pliers, Putty

1. Install rubber gasket (A) on the overflow (B).
2. Insert through hole of the bathtub.
3. Apply putty or use a gasket around the underside of flange to the shoe strainer (C).
4. Align the shoe elbow (D) under the bathtub with washer (E) between tub and elbow.
5. Tighten the shoe strainer (C) through bathtub into shoe elbow (D) with strainer wrench or pliers.
6. Thread slip nut (F) and washer (G) on shoe elbow (D). Make sure slip nut is facing outward.
7. Insert shoe elbow (D) and overflow (B) into waste tee (H) and secure by tightening slip nuts (F).
8. Using screws (K), attach face plate (J) to the overflow (B).
9. Install Lift & Turn assembly (I) by threading into shoe strainer (C).
10. Water test installation and check for leaks. Tighten connections if necessary.

Instrucciones

Herramientas Necesarias: Llave o alicates y masilla

1. Instale anillo de hule (A) con la parte (B)
2. Insertar por el hoyo de la tina
3. Aplique masilla o use un anillo de hule alrededor de la parte de abajo del reborde a la parte (C).
4. Alineé la parte (D) debajo la tina con anillo (E) entre la tina y el codo.
5. Apriete la parte (C) a través de la tina dentro de la parte (D) con llave o alicates
6. Enrosque la tuerca (F) y arandela (G) con la parte (D). Asegurese de que la tuerca este de cara hace afuera.
7. Insertar parte (D) y la parte (B) con la parte (H) y asegure apretando las tuercas (F)
8. Usando los tornillos (K) conecte la parte (J) a la parte (B)
9. Instale el tapón (I) enroscado entre la parte (C)
10. Pruebe la instalación con agua y examine para ver si hay fugas. Apriete las conexiones si es necesario