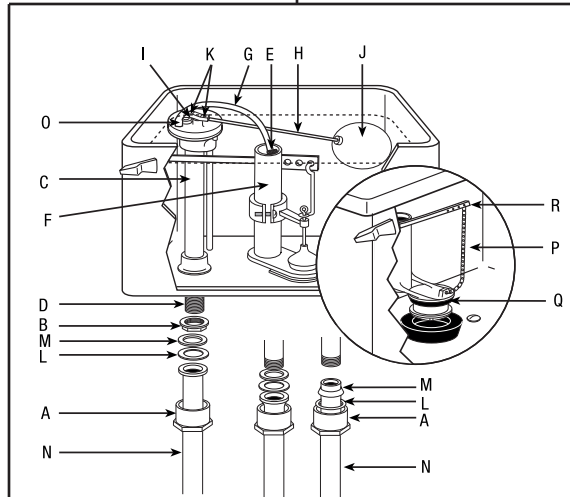


Instructions

Tools Required: Screwdriver, Adjustable Wrench

1. Shut off water supply to toilet and flush toilet to drain tank. There may be some residual water left in tank. Either sponge residual water out of tank or place a bucket under ballcock to catch water when old ballcock is removed.
 2. Unscrew coupling nut (A) from supply pipe. If supply pipe has an enlarged end, do not attempt to remove nut.
 3. Remove locknut (B) from old ballcock (C) and remove old ballcock assembly from tank.
 4. Place ballcock shank washer (D) onto new ballcock (C), narrow end down.
 5. Insert new ballcock (C) through hole in tank.
 6. Tighten new ballcock (C) into position with ballcock locknut (B).
 7. Reconnect the water supply pipe (N) to the new ballcock (C). Please see illustrations and instructions.
 8. Clip spring (E) onto end of overflow tube (F).
 9. Insert one end of flexible refill tube (G) into spring and the other end onto the small opening (O) on the ballcock.
 10. Thread the float rod (H) onto the ballcock arm (I).
 11. Thread float ball (J) onto the other end of the float rod (H).
 12. Detach flapper chain (P) from tank lever (R) and detach flapper (Q) from overflow tube (F). Attach new flapper (Q) to overflow tube (F) and flapper chain (P) to tank lever (R).
 13. Turn on water supply to toilet. The water level should be approximately 1-1/2" below the top of the overflow tube.
 14. The water level can be adjusted by rotating the two screws (K) at the top of the ballcock.
- For a flat end supply pipe use a friction ring (L), a flat washer (M), and use the old coupling nut (A).
For a straight end supply pipe use new coupling nut (A), friction ring (L), and beveled washer (M), with narrow end up, over supply pipe (N) in that order.



Instrucciones

Herramientas necesarias: destornillador, llave de tuercas regulable

1. Cortar el suministro de agua del inodoro y lavarlo para drenar el tanque. Puede quedar algún residuo de agua en el tanque. Secar el residuo de agua con una esponja o colocar un balde debajo de la válvula de flotador para recibir el agua cuando se retire la válvula usada.
2. Desenroscar la tuerca de acople (A) del tubo de abasto. Si el tubo de abasto tiene un extremo expandido no intente sacar la tuerca.
3. Remover la contratuerca (B) de la válvula de flotador usada (C) y remover el conjunto de la válvula usada del tanque.
4. Colocar la arandela de caña de válvula (D) en la nueva válvula de flotador (C), con el extremo angosto hacia abajo.
5. Insertar la nueva válvula de flotador (C) a través del orificio del tanque.
6. Ajustar la nueva válvula de flotador (C) en su posición con la contratuerca (B).
7. Conectar el tubo de abasto (N) a la nueva válvula de flotador (C). Por favor ver los tipos de conexión en las ilustraciones e instrucciones a continuación.
8. Fijar el resorte (E) en el extremo del tubo de reboso (F).

9. Insertar un extremo del tubo flexible de llenado (G) en el resorte y el otro extremo en el pequeño agujero (O) en la válvula de flotador .
10. Enroscar la varilla del flotador (H) en el brazo de la válvula (I).
11. Enroscar el flotador (J) en el otro extremo de la varilla del flotador (H).
12. Soltar la cadena de la válvula de charnela (P) de la palanca del tanque (R) y soltar la válvula de charnela (Q) del tubo de reboso (F). Fijar la nueva válvula de charnela (Q) al tubo de reboso (F) y la cadena (P) a la palanca del tanque (R).
13. Abrir el suministro de agua al inodoro. El nivel de agua debe estar aproximadamente a 38 mm por debajo del extremo superior del tubo de reboso.
14. El nivel de agua puede ser regulado girando los dos tornillos (K) en la parte superior de la válvula de flotador .

Para un tubo de abasto con extremo plano usar un anillo de fricción (L), una arandela plana (M) y la tuerca de acople usada (A).

Para un tubo de abasto con extremo recto usar una nueva tuerca de acople (A), anillo de fricción (L) y arandela biselada (M), con el extremo angosto hacia arriba, sobre el tubo de abasto (N) en ese orden.