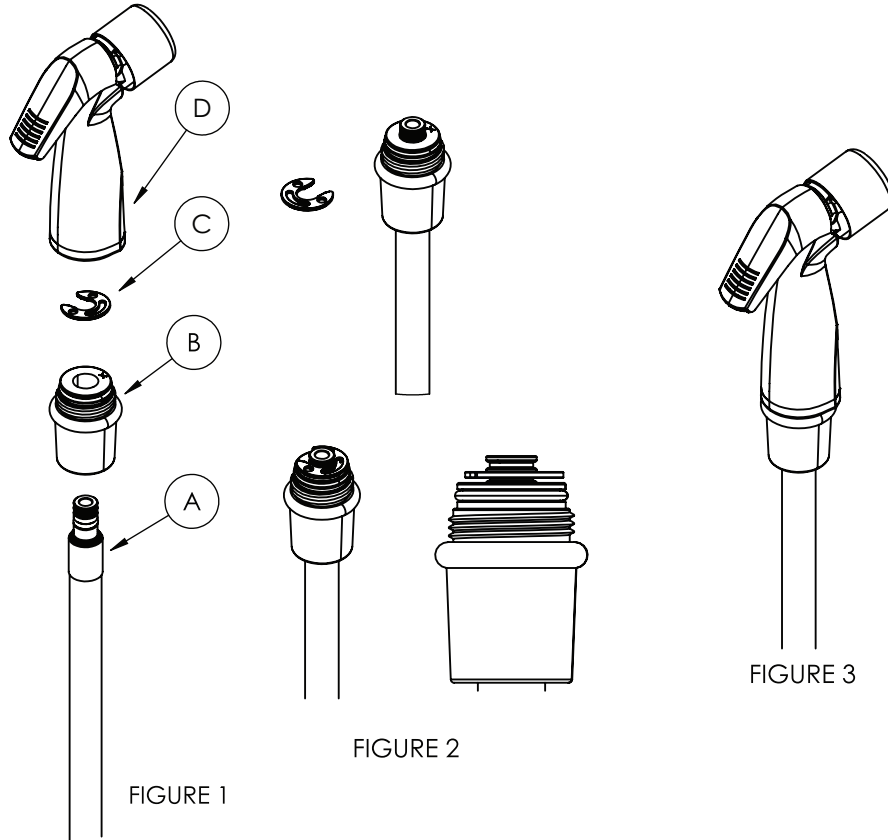




Instructions for Kitchen Sink Spray 80760



INSTRUCTIONS

TOOLS REQUIRED: None

1. Turn off water supply from underneath the sink to kitchen faucet.
2. Remove old sprayer head, old bottom nut, and old retaining clip.
3. Unthread the bottom nut (B) from the new side sprayer (D).
4. Push side sprayer hose (A) through bottom nut (B). (Figure 2)
5. Snap C-clip (C) onto either of two grooves of hose fitting. (Figure 2)
6. Hand tighten nut (B) onto side sprayer (D). Do not over tighten.
7. Turn on water supply to kitchen faucet. Check for leaks.

INSTRUCCIONES

HERRAMIENTAS NECESARIAS: None

1. Cierra el suministro de agua que proviene desde debajo del fregadero hasta el grifo de la cocina.
2. Retira el cabezal del rociador viejo, la tuerca inferior vieja y la presilla de retención vieja.
3. Desenrosca la tuerca inferior (B) del nuevo rociador lateral (D).
4. Empuja la manguera del rociador lateral (A) a través de la tuerca inferior (B). (Figura 2)
5. Encaja la presilla en C (C) en cualquiera de las dos ranuras de la conexión de la manguera. (Figura 2)
6. Aprieta a mano la tuercas (B) en el rociador lateral (D). No aprietes demasiado.
7. Abre el suministro de agua al grifo de la cocina. Verifica que no haya fugas.