

Instructions

Tools Needed: Adjustable Wrench, Adjustable Pliers, Thread Tape (Danco Stock# 80612), Tools as required to open wall if necessary.

Instructions to Install the Shower Arm:

1. Turn **OFF** water supply to Shower Arm (C). Unscrew and remove old Shower Arm (C).
- NOTE:** There may be several different installation methods for this product. In some, it may be necessary to cut out a portion of the wall behind the Shower Arm (C) to access the Shower Riser (J) connection.
2. Clean any thread sealing material from all pipe connections. Dry thoroughly.
3. Slide new Flange (B) (unfinished side toward end with long threads) onto end of Shower Arm (C) and thread on until hand tight. If Shower Riser (J) supply line is secured inside the wall, rotating clockwise, place two to four wraps of thread tape around threads on long threaded end of Shower Arm (C). Then, thread nipple into riser connection inside wall until hand tight. If shower riser supply line is not secured inside the wall, insert flanged end of Shower Arm (C) into wall and secure with Rosette Nut (A). Rotating clockwise, place two to four wraps of thread tape around threads and reconnect Shower Riser (J) supply line.
4. Rotating clockwise, place two to four wraps of thread tape around threads to the end of Shower Arm (C). Thread Showerhead (D) onto Shower Arm (C).
5. Turn **ON** water and inspect for leaks.

Instructions to Install the Shower Faucet:

1. Turn **OFF** water supply to faucet.
- NOTE:** There may be several different installation methods for this product. In some, it may be necessary to cut out a portion of the wall behind the Shower Arm (C) to access the Shower Riser (J) connection.
2. Disconnect the hot and cold supply lines and the Shower Riser (J) from old faucet. Mark supply lines hot or cold.
3. Remove old faucet. Be careful not to damage water supply connectors.
4. Mount new faucet (with back plate) by pushing the Faucet Shanks (H) through the shower wall.
5. Place Rubber Washers (G) onto hot and cold Faucet Shanks (H). Thread Rosette Nuts (A) onto hot and cold Faucet Shanks (H) to secure faucet. Reconnect Shower Riser (J) line.
6. If needed, place Wing Nut (E) and Cone Washer (F) (as shown in Fig. 1) onto hot and cold water supply lines. Insert supply lines into appropriate Faucet Shank (H). Push Cone Washer (F) to shank and secure line with Wing Nut (E).
7. Turn **ON** water supply and check for leaks.

Instrucciones

Herramientas Necesarias: Llave y Alicates Ajustables, Cinta para Roscas (Danco, Núm. de Inventario: 80612) y Herramientas para abrir la pared si es necesario.

Instrucciones para Instalar el Brazo de Ducha:

1. **CIERRA** la entrada de agua al grifo. Desenrosca y retira el viejo brazo de la ducha.
- NOTA:** Hay diferentes métodos de instalación para este producto. En algunos casos pudiera ser necesario romper una sección de la pared detrás del brazo de la ducha para tener acceso a la conexión de la tubería.
2. Quita cualquier material de sellado de las roscas de todas las conexiones de tubería. Seca completamente.
3. Desliza el nuevo reborde (lado sin acabado hacia el extremo con rosca larga) hasta el extremo del brazo de la ducha y enróscalo con la mano hasta que quede apretado. Si la tubería de suministro de la ducha está asegurada dentro de la pared, coloca girando en el sentido de las manecillas del reloj de 2 a 4 vueltas de Cinta para Roscas en el extremo de rosca larga del brazo de la ducha. Enseguida enrosca con la mano la boquilla en la conexión de tubería dentro de la pared hasta que quede apretada. Si la tubería de suministro de la ducha no está asegurada dentro de la pared, inserta el extremo con reborde del brazo de la ducha en la pared y asegúralo con tuerca de roseta. En el sentido de las manecillas del reloj, coloca 2 a 4 vueltas de Cinta para Roscas y vuelve a conectar la tubería de suministro a la ducha.
4. En el sentido de las manecillas del reloj, coloca 2 a 4 vueltas de Cinta para Roscas en el extremo del brazo de la ducha. Enrosca el cabezal de la ducha en su brazo.
5. **ABRE** el suministro de agua y comprueba que no haya fugas.

Instrucciones para Instalar el Grifo de la Ducha:

1. **CIERRA** la entrada de agua al grifo.
- NOTA:** Hay diferentes métodos de instalación para este producto. En algunos casos pudiera ser necesario romper una sección de la pared detrás del brazo de la ducha para tener acceso a la conexión de la tubería.
2. Desconecta del grifo viejo las líneas de suministro de agua fría y caliente y la tubería de la ducha. Marca las líneas de suministro de agua caliente y fría.
3. Retira el grifo viejo. Hazlo con cuidado para no dañar los conectores del suministro de agua.
4. Monta el grifo nuevo (con placa de refuerzo) empujando sus vástagos a través de la pared de la ducha.
5. Coloca arandelas de goma en los vástagos para agua caliente y fría. Enrosca las tuercas de roseta en los vástagos de agua caliente y fría para asegurar el grifo. Vuelve a conectar la tubería de la ducha.
6. Si es necesario, coloca tuerca de mariposa y arandela cónica (como se muestra en la Fig. 1) en las tuberías de suministro de agua fría y caliente. Inserta las tuberías de suministro en el vástago correspondiente del grifo. Empuja la arandela cónica en el vástago y asegura la tubería con la tuerca de mariposa.
7. **ABRE** el suministro del agua y comprueba que no haya fugas.

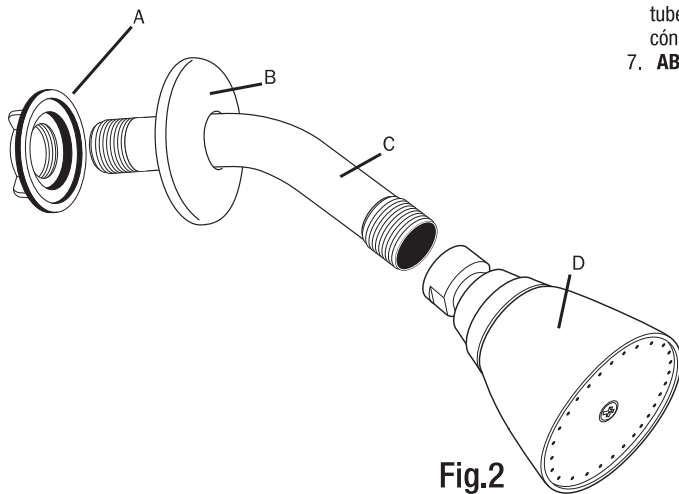


Fig.2

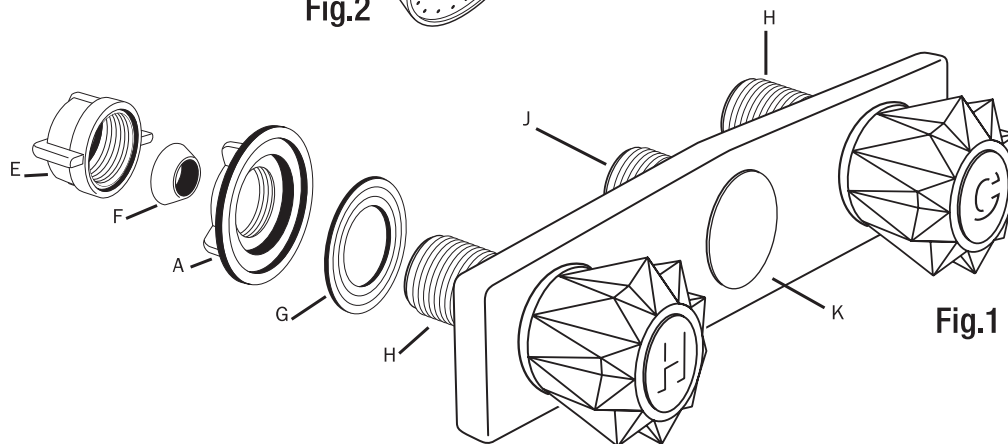


Fig.1