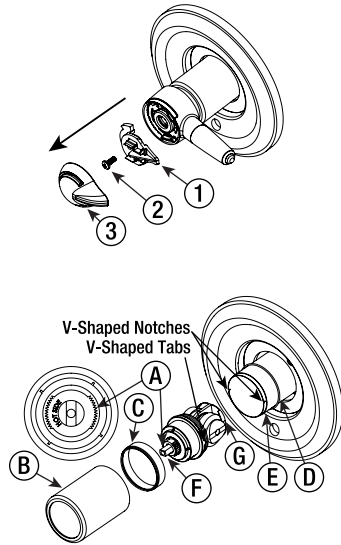




# Instructions for Delta® 17 Series Cartridge for Tub/Shower Faucets

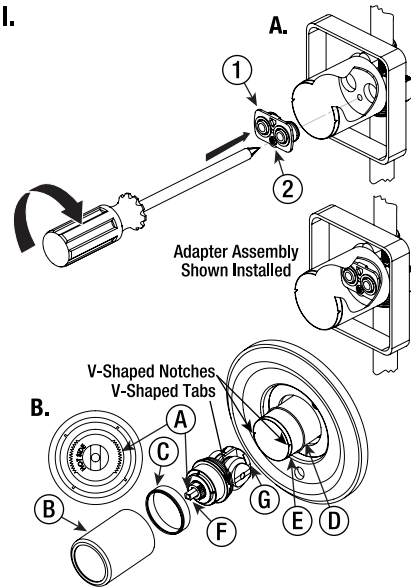
I.



## I. Disassembly and Removal of Old Cartridge (See figures above)

1. Read all instructions completely and familiarize yourself with the illustrations before beginning.  
**WARNING! SHUT OFF WATER SUPPLIES BEFORE DISASSEMBLING ANYTHING.**
2. Carefully pry off temperature control cover (3), remove handle screw (2), temperature control (1) and handle.
3. **CAUTION!** Note the position of the lettering labeled "HOT SIDE" (A). The cartridge must always be put back in the same position. The "HOT SIDE" lettering **MUST** be located on the hot water inlet side so the cold water will flow first. For normal installations, the hot side will be on the left.
4. Pull outside sleeve (B) off. Then slide or roll the sleeve O-ring (D) towards you until it stops at the raised brass section (E) on the tub/shower valve body. **DO NOT PULL THE SLEEVE O-RING OVER THE RAISED BRASS SECTION.** NOTE: When the sleeve is reinstalled, it will slide on this o-ring. **MAKE SURE WATER SUPPLIES ARE SHUT OFF!**
5. Unscrew brass bonnet nut (C).
6. **CAUTION!** Note the position of the hot side of the cartridge labeled "HOT SIDE". Gently grasp the valve stem (F) with pliers to remove.
7. **CAUTION!** Do not twist the Cap or Lower Housing of the New Cartridge to take it apart. If they are separated for any reason, be sure they are locked back together by twisting them until they snap back together.  
**WARNING! NEVER TAKE THE LOWER HOUSING APART OR REMOVE THE VOLUME PLATE (G).**

II.



## II. Installation of New Cartridge (See figures above)

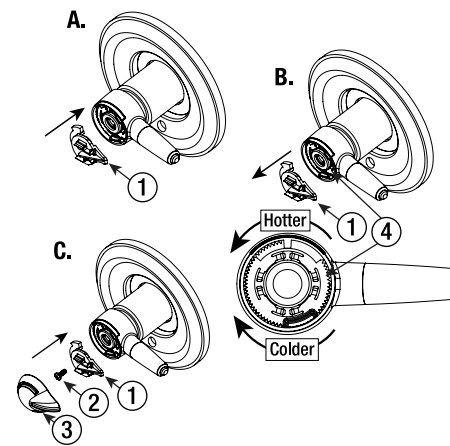
### A. INSTALLATION OF ADAPTER ASSEMBLY (See figures above)

1. Insert Adapter Assembly (1) into valve body. Make sure the Adapter Assembly is correctly positioned and is pressed all the way down inside body.
2. Secure adapter with the screw (2) provided in the adapter assembly.

### B. INSTALLATION OF CARTRIDGE (See figures above)

1. Rotate cartridge so the words "HOT SIDE" (A) appear on the left.
2. Insert cartridge assembly into valve body. Make sure the V-shaped tabs on the cartridge are fully engaged with the V-shaped notches in the brass body.
3. Slide bonnet nut (C) over the cartridge and thread onto the body clockwise. Hand tighten securely.
4. Reinstall outside sleeve (B) over the valve body and O-ring (D).
5. With the cartridge in the "off" position ("hot side" of black gear up (Illustration I, A)), install volume control handle.
6. See STEP III INSTALLATION AND ADJUSTMENT OF ROTATIONAL LIMIT STOP INSTRUCTIONS.

III.



## III. Installation and Adjustment of Rotational Limit Stop Instructions (See figures above)

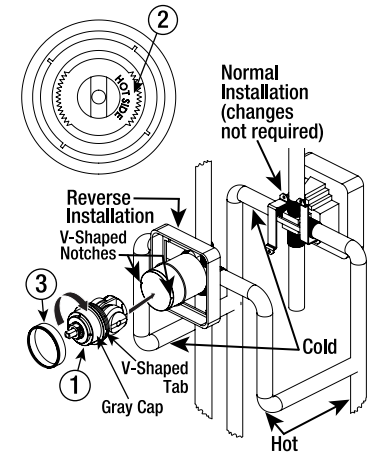
- A. Place the temperature control knob (1) on the volume handle and rotate to the mixed position (if required). DO NOT SECURE SCREW. Turn on water supplies; let water run until hot and cold water is as hot/cold as possible. Place thermometer in a plastic tumbler and hold the tumbler in the water stream. Record the temperature reading.**

- B. If the water temperature is above 120° F, remove the temperature control knob (1) and rotate the limit stop (4) clockwise one tooth for every 4° F - 6° F (approximate) change in temperature. If water temperature is cooler than desired, rotate the limit stop counterclockwise.**

**IMPORTANT:** The first position of the Rotational Limit Stop (the limiter) is that position that restricts the rotation of the stem the most and is at the maximum clockwise setting. According to industry standards, the maximum allowable temperature of the water exiting from the valve is 120° F. This temperature may vary in your local area. The Rotational Limit Stop may need to be readjusted if the inlet water temperature changes. For instance, during the winter, the cold water temperature is colder than it is during the summer which could result in varying outlet temperatures. Typical temperature for a comfortable bath or shower is between 90° F - 110° F.

- C. Secure temperature control knob (1) with screw (2) and snap control cover (3) onto knob. NOTE: Secure screw until handle wobble is reduced, DO NOT FULLY TIGHTEN. Overtightening will result in difficulty operating temperature control knob. Screw is self-locking.**

IV.



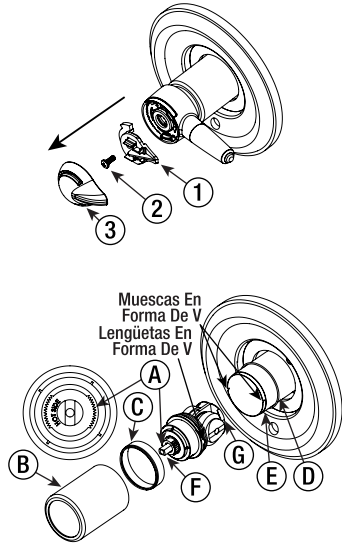
## IV. Back-to-Back Installation or Reverse Installations (Hot on Right and Cold on Left) (See figures above)

1. Rotate cartridge (1) so the words "HOT SIDE" (2) appear on the right.
2. Install the cartridge making sure that the V-shaped notches are fully engaged with the V-shaped slots in the brass body.
3. Slide bonnet nut (3) over the cartridge and thread onto the body clockwise. Hand tighten securely.
4. Reinstall outside sleeve (B) over the valve body and O-ring (D) from Section II. B.
5. With the cartridge in the "off" position ("hot side" of black gear up (Illustration I, A)), install volume control handle.
6. See STEP III INSTALLATION AND ADJUSTMENT OF ROTATIONAL LIMIT STOP INSTRUCTIONS.



# Instrucciones para Cartucho Delta® de la Serie 17 Destinado a Grifos De Bañera y Ducha

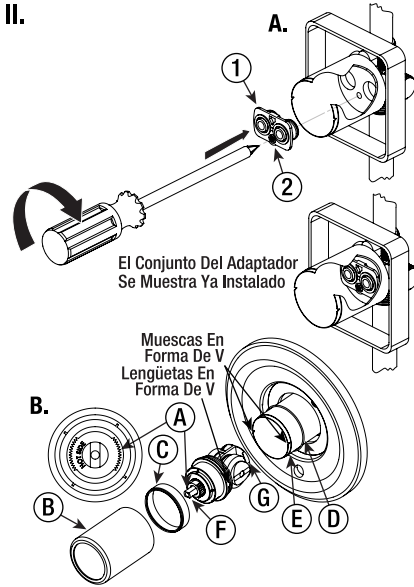
I.



## I. Desmontaje y Retiro del Cartucho Viejo (Ver las figuras más arriba)

1. Lee completamente todas las instrucciones y familiarízate con las ilustraciones antes de comenzar.  
**¡CUIDADO! CIERRA EL SUMINISTRO DE AGUA ANTES DE DESMONTAR CUALQUIER COSA.**
2. Retira con cuidado la cubierta del control de temperatura (3), quita el tornillo de la manija (2), el control de temperatura (1) y la manija.
3. **¡CUIDADO!** Fíjate en la posición de las letras en la etiqueta "LADO CALIENTE" (A). El cartucho tiene que ponerse siempre de vuelta en la misma posición. Las letras "LADO CALIENTE" *TIENEN* que estar en el lado de entrada del agua caliente para que el agua fría fluya primero. En instalaciones normales, el lado del agua caliente quedará a la izquierda.
4. Extrae el mango (B). Enseguida desliza o mueve el aro tórico (D) del mango hacia ti hasta que se detenga en la sección elevada de latón (E) sobre el cuerpo de la válvula de la ducha/bañera. **NO HALAR EL ARO TÓRICO DEL MANGO SOBRE LA SECCIÓN ELEVADA DE LATÓN.** *NOTA:* Al reinstalarse el mango, se deslizará sobre este aro tórico.  
**¡ASEGURA QUE EL SUMINISTRO DE AGUA ESTÉ CORTADO!**
5. Desenrosca la tuerca ciega de latón (C).
6. **¡CUIDADO!** Fíjate en la posición del lado caliente en el cartucho etiquetado "LADO CALIENTE". Usa alicates para agarrar con cuidado el vástago de la válvula (F) y retirarlo.
7. **¡CUIDADO!** No torcer la tapa ni la carcasa inferior del nuevo cartucho para separar. Si están separados por alguna razón, asegura juntos de nuevo girándolos hasta que vuelvan a encajar juntos.  
**¡CUIDADO! NUNCA SEPARES LA CARCASA INFERIOR NI RETIRES LA PLACA DE VOLUMEN DE FLUJO (G).**

II.



## II. Instalación del Cartucho Nuevo (Ver las figuras anteriores)

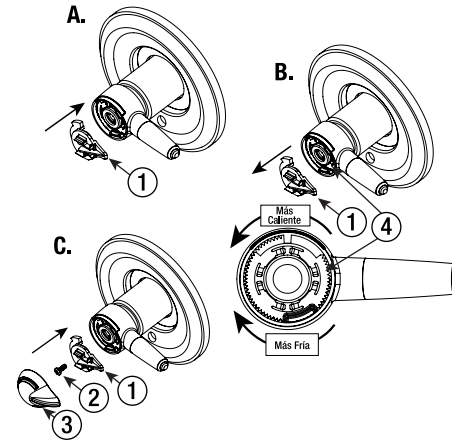
### A. INSTALACIÓN DEL CONJUNTO DEL ADAPTADOR (Ver las figuras anteriores)

1. Insertar el conjunto del adaptador (1) en el cuerpo de la válvula. Asegurar que el conjunto del adaptador quede correctamente colocada y encajado a presión hasta abajo dentro del cuerpo.
2. Fijar el adaptador con el tornillo (2) suministrado en el conjunto correspondiente.

### B. INSTALACIÓN DE CARTUCHO (Ver las figuras más arriba)

1. Rotar el cartucho de manera que el letrero "LADO CALIENTE" (A) quede a la izquierda.
2. Insertar el conjunto del cartucho en el cuerpo de la válvula. Asegurar que las lengüetas en forma de V sobre el cartucho quedaron completamente enganchadas con las muescas de igual forma en el cuerpo de latón.
3. Deslizar la tuerca ciega (C) sobre el cartucho y enroscarla, girándola hacia la derecha, en el cuerpo de la válvula. Apretar bien con la mano.
4. Volver a instalar la funda exterior (B) sobre el cuerpo de la válvula y el aro tórico (D).
5. Con el cartucho en posición "Off" ("lado caliente") del engranaje negro hacia arriba (ilustración I, A), instalar la manija de control de volumen de flujo.
6. Consultar el PASO III INSTRUCCIONES DE INSTALACIÓN Y AJUSTE DEL TOPE DE LÍMITE ROTACIONAL.

III.



## III. Instrucciones de Instalación y Ajuste del Tope de Límite Rotacional (Ver las figuras más arriba)

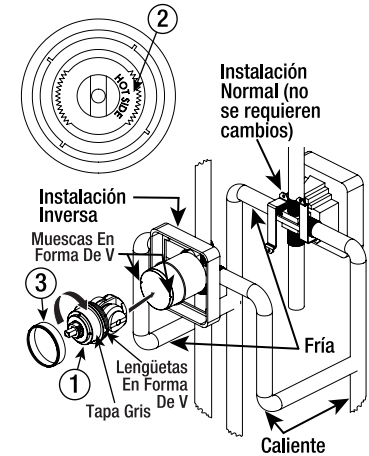
- A. Colocar la perilla de control de temperatura (1) sobre la manija de control del volumen de flujo y girarla hacia la posición de mezclado (si se requiere). **NO FIJAR EL TORNILLO.** Abre los suministros de agua; deja que corra hasta que uno y otro chorro estén tan caliente/frío como sea posible. Poner un termómetro en un vaso plástico y sostener este debajo del chorro de agua. Registrar la lectura de temperatura.

- B. Si la temperatura del agua sobrepasa los 120° F (48.9° C), retira la perilla de control (1) y gira el tope límite (4) hacia la derecha a razón de un diente por cada 4° F - 6° F (aproximadamente) de cambio de temperatura. Si la temperatura del agua es más fría que la deseada, girar el tope de límite hacia la izquierda.

**IMPORTANTE:** La primera posición del tope del límite rotacional (limitador) es aquella que más restringe la rotación del vástago y está en el máximo desplazamiento hacia la derecha. De acuerdo con las normas del sector, la temperatura máxima permisible del agua que sale de la válvula es 120° F (48.9° C). Este temperatura pudiera variar en tu área local. El tope del límite rotacional pudiera necesitar reajuste si cambia la temperatura de agua en la entrada. Por ejemplo, durante el invierno, la temperatura del agua fría es más fría que durante el verano y esto pudiera resultar en temperaturas variables en la entrada de agua. La temperatura típica para darse una ducha o baño confortable es de 90° F - 110° F (32-43° C).

- C. Fijar la perilla de control de temperatura (1) con tornillo (2) y colocar a presión la cubierta del control (3) en la perilla. **NOTA:** Apretar el tornillo hasta que se reduzca el vaivén de la manija. **NO APRETAR POR COMPLETO.** Apretar en exceso dificultará la operación de la perilla de control de temperatura. El tornillo es de autobloqueo. Completa la instalación de la válvula de la Serie 1500 (no se muestra).

IV.



## IV. Instalación Inversa O Fondo Con Fondo (Caliente a la Derecha y Fría a la Izquierda). (Ver las figuras más arriba)

1. Girar el cartucho (1) de manera que el letrero "LADO CALIENTE" (2) quede a la derecha.
2. Instalar el cartucho asegurando que las lengüetas en forma de V queden completamente enganchadas con las muescas de igual forma en el cuerpo de latón.
3. Deslizar la tuerca ciega (3) sobre el cartucho y enroscarla, girándola hacia la derecha, en el cuerpo de la válvula. Apretar bien con la mano.
4. Volver a instalar la funda exterior (B) sobre el cuerpo de la válvula y el aro tórico (D) de la Sección II.B.
5. Con el cartucho en posición "Off" ("lado caliente") del engranaje negro hacia arriba (ilustración I, A), instalar la manija de control de volumen de flujo.
6. Consultar el PASO III INSTRUCCIONES DE INSTALACIÓN Y AJUSTE DEL TOPE DE LÍMITE ROTACIONAL.