

REMODEL COVER PLATE



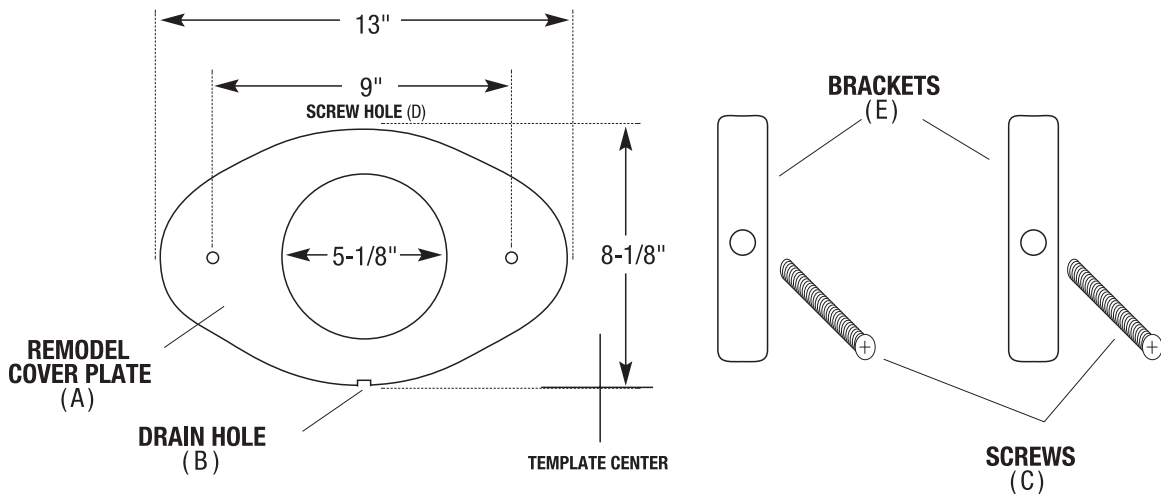
- Converts 2 or 3 Handle Shower
- Convierte grifos de 2 o 3 manijas en e una sola manija



- Conceals Holes & Damaged Tiles
- Tapa orificios y azulejos dañados



- Fast & Easy to Install
- Rápido y fácil de instalar



INSTRUCTIONS:

Tools Required: Screwdriver, Silicone Sealant, Hole and/or Jig Saw, Tile Cutter (if installing on tile wall)

Before proceeding, new shower valve body should be completely installed.

1. Using template, cut hole in shower wall. **Do not make hole larger than template.**
2. Place bead of silicone sealant on rear edge of remodel cover plate (A), leaving the drain hole (B) at bottom of plate clear.
3. Insert screws (C) through holes (D) in remodel cover plate. Thread partially into flat side of plastic mounting brackets (E).
4. Hold remodel cover plate close to wall. Slide brackets behind wall and rotate them vertically. Tighten screws enough to hold remodel cover plate in position, making sure brackets remain vertical so they draw back against the inside of the wall. Note: Make sure drain hole (B) is at bottom.
5. Align cover plate from new faucet and attach to valve body with screws provided. Note: Do not tighten completely.
6. Center remodel cover plate behind cover plate from faucet and tighten all screws. Note: Do not overtighten.

INSTRUCCIONES:

Herramientas necesarias: Destornillador, sellador de silicona, sierra caladora y/o per foradora, cortador de azulejos (si está instalando en una pared de azulejos). Antes de proceder con la instalación, el nuevo cuerpo de válvula debe estar completamente instalado.

1. Usando la plantilla, corte un orificio en la pared de ducha. **No haga un orificio más grande que la plantilla.**
2. Aplique una tira de sellador de silicona en el borde posterior de la placa de cubierta para remodelación (A), dejando el orificio de drenaje (B) en la parte inferior de la placa libre.
3. Inserte los tornillos (C) a través de los orificios (D) de la placa de cubierta para remodelación. Enrosque parcialmente en la parte plana de los soportes de plástico para montaje (E).
4. Sostenga la placa de cubierta para remodelación cerca de la pared. Deslice los soportes detrás de la pared y gire los soportes verticalmente. Ajuste los tornillos lo suficiente para mantener la placa de cubierta en posición, asegurando que los soportes permanezcan verticales para alinearse con la parte interna de la pared. Nota: Asegúrese que el orificio de drenaje (B) esté en la parte de abajo.
5. Alínie la placa de cubierta con el nuevo grifo y fíjela al cuerpo de válvula con los tornillos suministrados. Nota: No ajústelos completamente.
6. Centralice la placa de cubierta para remodelación detrás de la placa de cubierta del grifo y ajuste todos los tornillos. Nota: No ajústelos demasiado.

80000