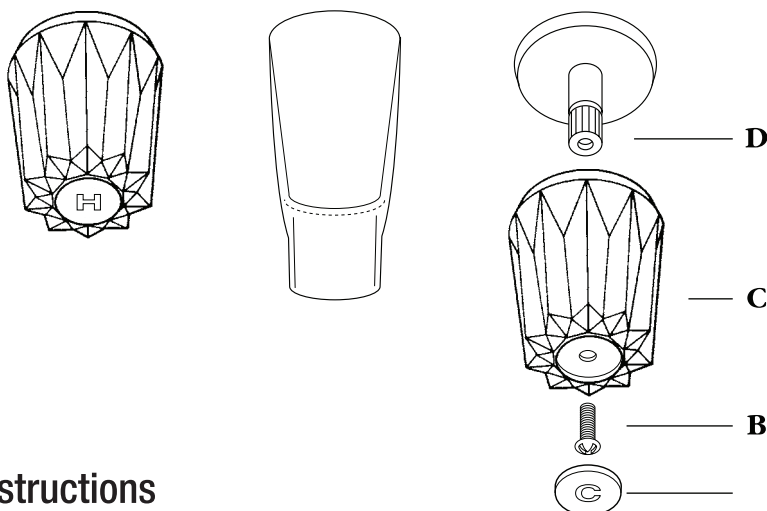




# REPLACEMENT FOR PFISTER® TUB/SHOWER HANDLES

Repuesto Manija para Tina/Ducha

Visit  
**DANCO.COM**  
for Easy D.I.Y. Solutions



## Instructions

Tools Required: Screwdriver

1. Turn off water supply to faucet.
2. Pry off old handle button (A) with small screwdriver.
3. Remove handle screw (B) and keep for re-use.
4. Remove old handle (C).
5. Place replacement handle onto faucet stem (D).
6. Secure handle with handle screw (B) and tighten.
7. Place handle button (A) into top of handle.
8. Turn on water supply to faucet. Check for leaks.

## Instrucciones

Herramientas Requeridas: Destornillador

1. Apagar el surtido de agua a la llave.
2. Quitar el botón de manija usado (A) usando un pequeño destornillador.
3. Remover el tornillo de manija (B) y guardarlo para rehusarlo.
4. Remover el manija usado (C).
5. Poner el manija de remplazo en el tallo de la llave (D).
6. Asegurar el manija usando el tornillo de manija (B) y apretar.
7. Poner el Botón de manija (A) en la parte de arriba del manija.
8. Prender el surtido de agua a la llave.  
Ver que no haya scape de agua.