



### Instructions for Tub Spout With Hidden Diverter (10766)

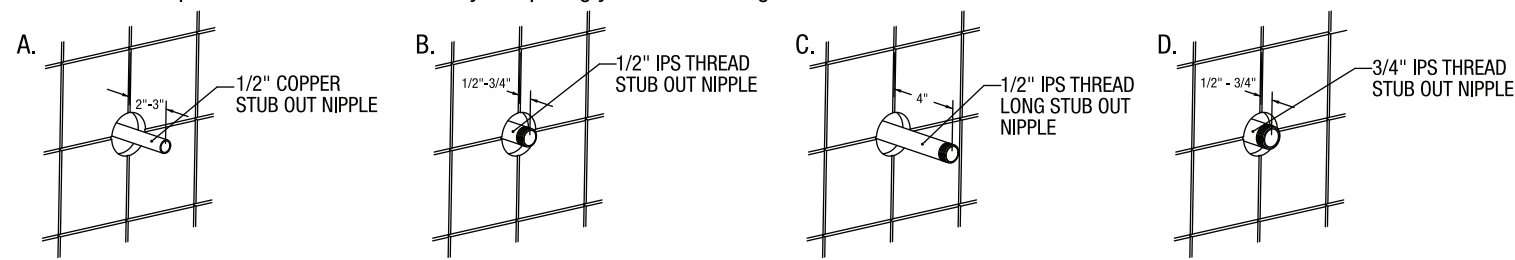
**Note:** This device is designed in compliance with ASME A112.18.1-2005/CSA B125.1-05 standards.

A small amount of water is intended to flow from the spout when the diverter is engaged.

This is a safety feature to help prevent unintended release of water.

### Instructions:

Remove old tub spout. Determine connection by comparing yours to the images below.



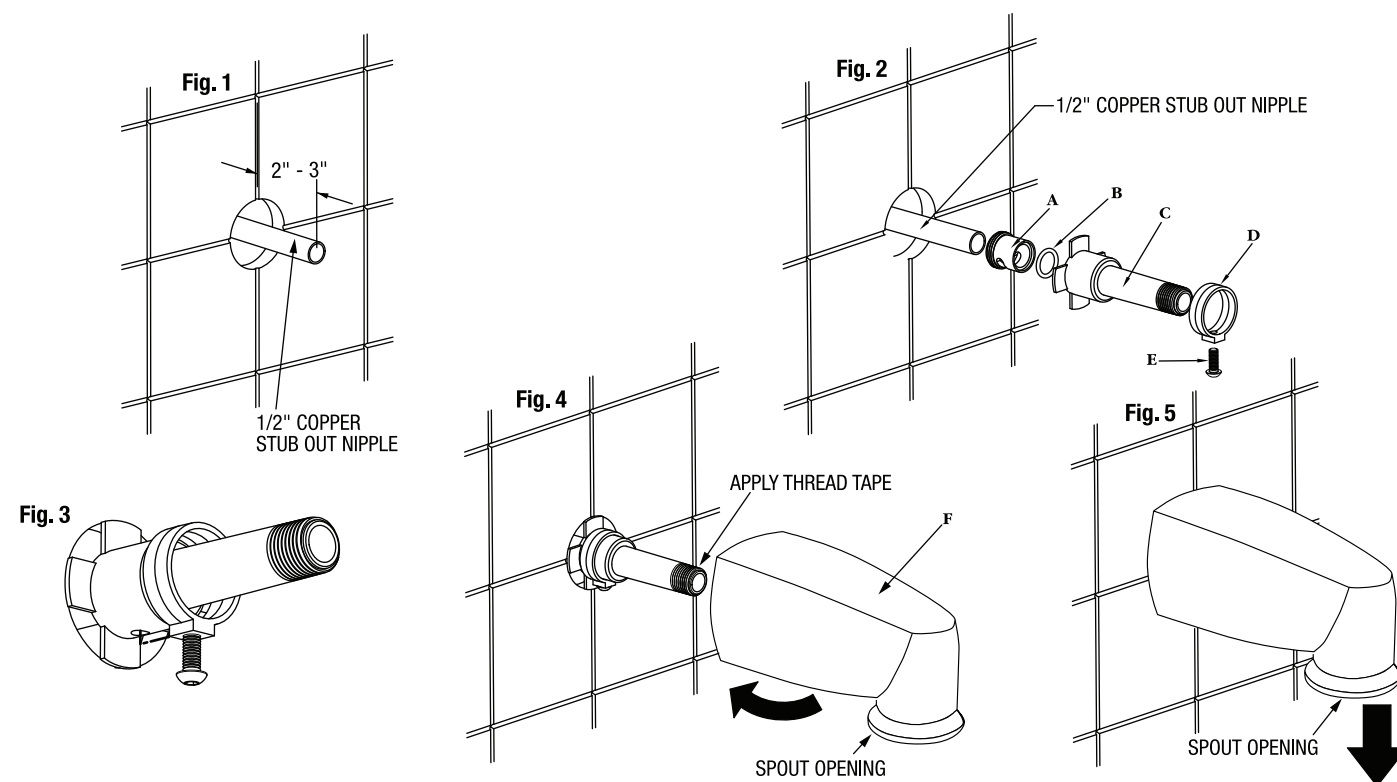
### Fig. A. 1/2" Copper Pipe Slip Connection

**Tools Required:** Phillips Screwdriver, Pipe Thread Tape, Silicon Grease, Sandpaper

1. Measure Stub Out Nipple length from wall surface to end of pipe. To use this connection method, Stub Out Nipple must be between 2" and 3" long (Fig. 1).
2. End of Stub Out Nipple should be even. Use sandpaper to remove burrs and sharp edges from end of tubing and to polish tube surface to a smooth, bright copper color.
3. Remove Adapter (A) and O-ring (B) from inside the back end of Extension Nipple (C). (Fig. 2)
4. Lubricate Stub Out Nipple with Silicone Grease. Slide Adapter (A) onto Stub Out Nipple, with the threads facing the wall, until it is about 1/2" to 3/4" from wall. Leave the slot in the adapter facing up. (Fig. 2)
5. Slide O-ring (B) onto Stub Out Nipple and back to Adapter (A).
6. Thread Screw (E) into Retainer Ring (D). Slide Retainer Ring (D) and Screw (E) onto Extension Nipple (C) and align Screw (E) with recessed portion on Extension Nipple (C) (Fig. 3). Tighten Screw (E) until it pierces Extension Nipple (C).
7. Remove Retainer Ring (D) and Screw (E) assembly from Extension Nipple (C) and clean waste piece from inside Extension Nipple (C).
8. Slide Extension Nipple (C) onto Stub Out Nipple and thread onto Adapter (A) until the hole in the Extension Nipple aligns with the slot in Adapter (A). It may be necessary to place the tip of your screwdriver into the slots in Adapter (A) to keep it from spinning while you thread Extension Nipple (C) on.
9. Slide Retainer Ring (D) and Screw (E) onto Extension Nipple (C) until the screw aligns with the holes in Extension Nipple (C) and Adapter (A). Tighten Screw (E) until it just touches the Stub Out Nipple, then back off 1/2 turn.
10. Grasp entire assembly and push back and rotate clockwise until back of Extension Nipple (C) is even with wall and Screw (E) is on underside of Stub Out Nipple.
11. Tighten Screw (E) until it touches Stub Out Nipple, then 1/2 to 1 full turn more to secure Extension Nipple to Stub Out. **CAUTION: DO NOT OVERTIGHTEN. THIS WILL CAUSE PERMANENT DAMAGE.**
12. Wrapping clockwise apply 6 to 8 wraps of Pipe Thread Tape to the threads on the male end of Extension Nipple (C). (Fig. 4)
13. Turning clockwise, tighten spout (F) (illustrations may or may not represent actual parts) onto Extension Nipple (C). (Fig. 4)
14. **TEST FOR LEAKS. CAUTION: DO NOT USE IF LEAKING FROM REAR. WALL DAMAGE COULD OCCUR.**

### To Operate Diverter (used to direct water to the showerhead)

While water is running, pull down on diverter ring (Fig. 5). Water will be re-directed to the showerhead. Once the water is turned off, diverter will return to the original position.



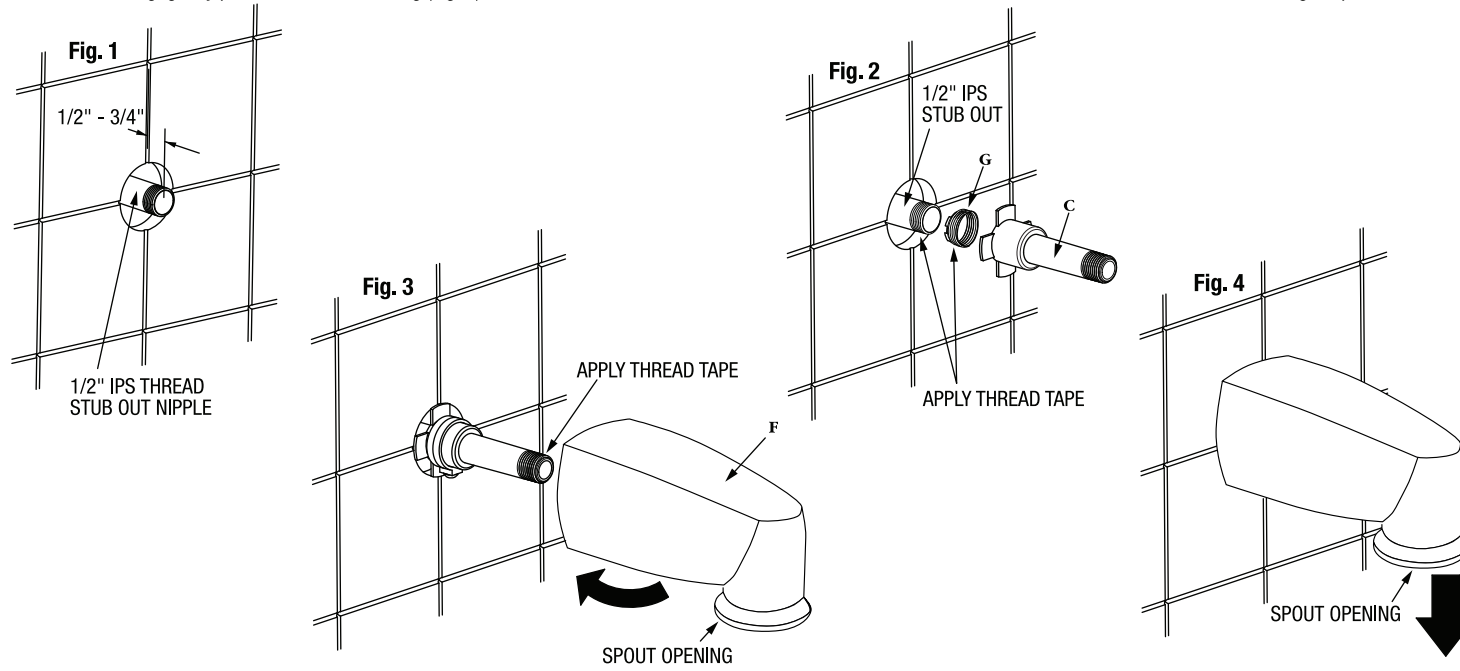
### Fig. B. 1/2" Male Threaded Connection with Short Stub Out Connection

**Tools Required:** Pipe Thread Tape

1. Measure Stub Out Nipple length from wall surface to end of threads. To use this connection method, Stub Out Nipple must extend between 1/2" and 3/4" beyond wall surface (Fig. 1).
2. Unscrew Adapter and remove O-ring from inside back end of Extension Nipple (C).
3. Wrapping clockwise apply 6 to 8 turns of Pipe Thread Tape to the threads of the Stub Out Nipple (Fig. 2).
4. Turning clockwise, thread Reducer Adapter (G) onto Stub Out Nipple. Wrap, turning clockwise, apply 6 to 8 turns of Pipe Thread Tape onto Reducer Adapter (G).
5. Remove Extension Nipple (C) from Spout (F) (illustrations may or may not represent actual parts). Turning clockwise, hand tighten Extension Nipple (C) onto Adapter (G) until the back of the Extension Nipple (C) is even with the wall surface (Fig. 2).
6. Wrapping clockwise, apply 6 to 8 turns of Pipe Thread Tape to the threads of Extension Nipple (C).
7. Turning clockwise, hand tighten new Spout (F) (illustrations may or may not represent actual parts) onto the Extension Nipple (C) until the back of the Spout (F) meets the wall and the Spout Opening is pointing downward (Fig. 3).
8. **TEST FOR LEAKS. CAUTION: DO NOT USE IF LEAKING FROM REAR. WALL DAMAGE COULD OCCUR.**

### To Operate Diverter (used to direct water to the showerhead)

While water is running, gently pull down on diverter ring (Fig. 4). Water will be re-directed to the showerhead. Once the water is turned off, diverter will return to the original position.



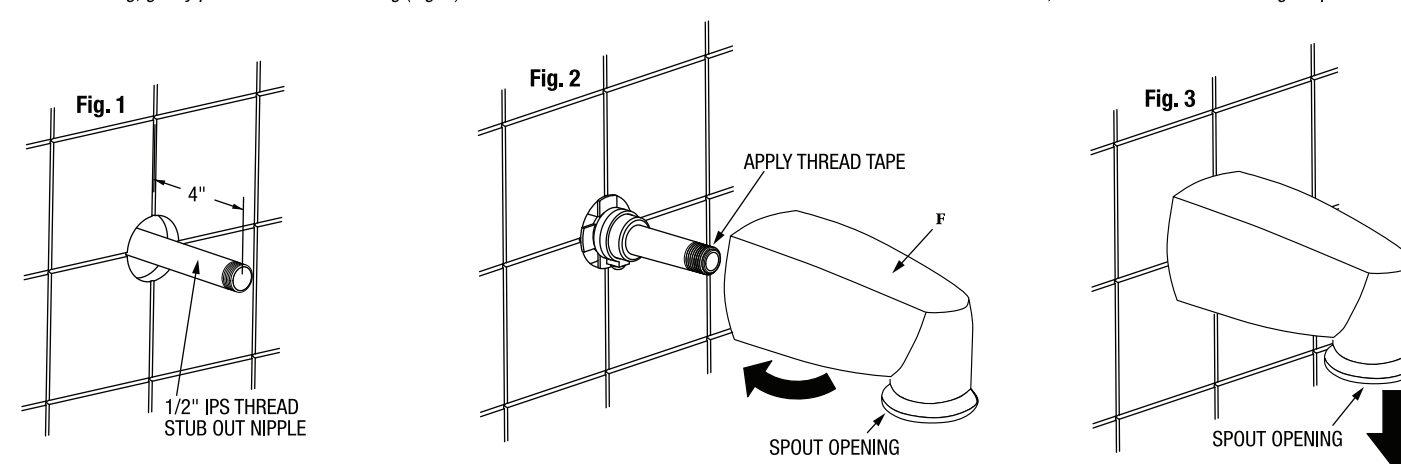
### Fig. C. 1/2" Male Threaded Connection with Long Stub Out Nipple

**Tools Required:** Pipe Thread Tape

1. Measure Stub Out Nipple length from wall surface to end of threads. Stub Out Nipple must extend 4" beyond wall surface (Fig. 1). **Note:** If Stub Out Nipple is too long or too short and is 1/2" copper tubing, use directions for 1/2" Copper Pipe Slip Connection.
2. Turning clockwise, wrap 6 to 8 turns of Pipe Thread Tape to threaded end of Stub Out Nipple (Fig. 2).
3. Remove Extension Nipple from Spout (F) and discard. Turning clockwise, hand tighten Spout (F) (illustrations may or may not represent actual parts) onto Stub Out Nipple until the back of the Spout (F) meets the wall and the Spout Opening is pointing downward (Fig. 2).
4. **TEST FOR LEAKS. CAUTION: DO NOT USE IF LEAKING FROM REAR. WALL DAMAGE COULD OCCUR.**

### To Operate Diverter (used to direct water to the showerhead)

While water is running, gently pull down on diverter ring (Fig. 3). Water will be re-directed to the showerhead. Once the water is turned off, diverter will return to the original position.



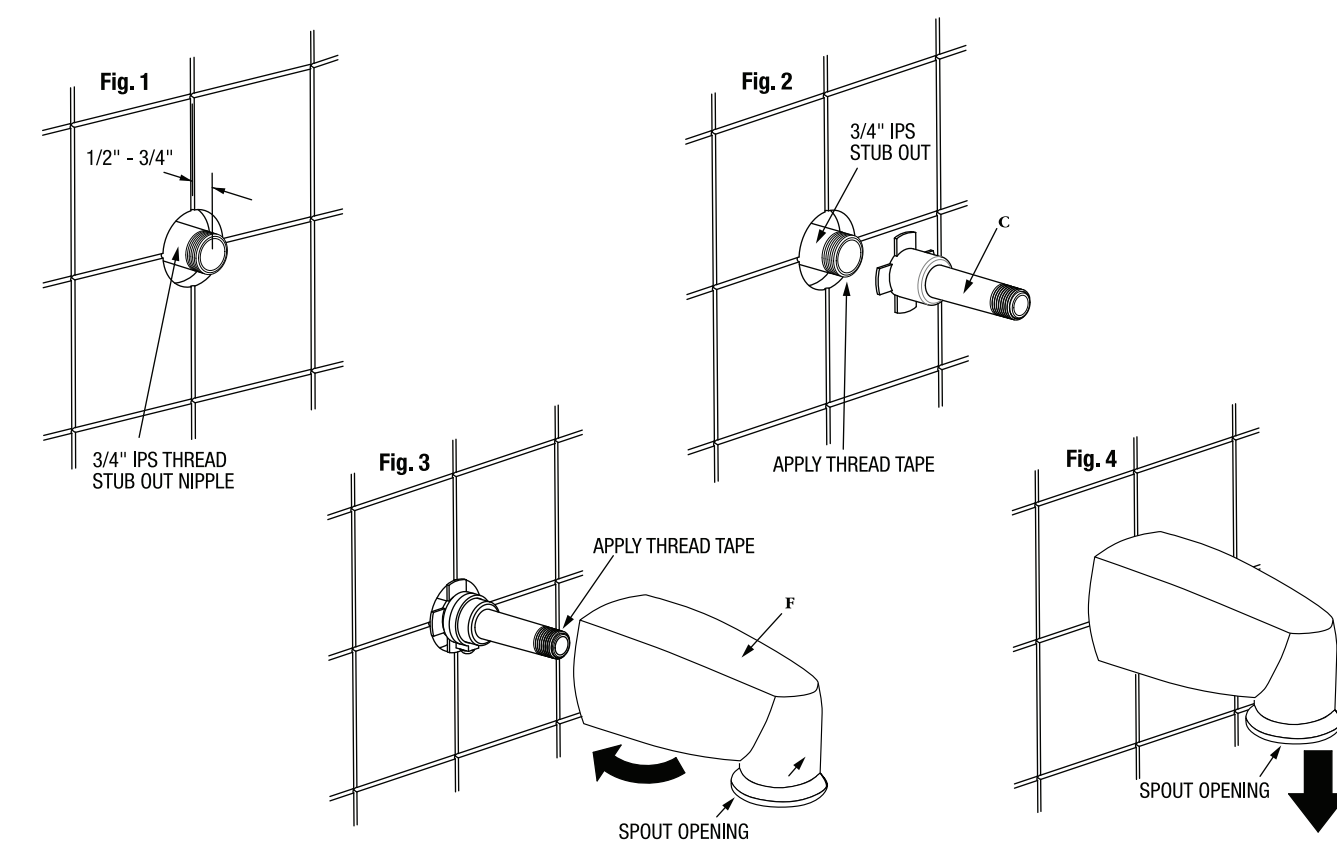
### Fig. D. 3/4" Male Threaded Connection with Short Stub Out Nipple

**Tools Required:** Pipe Thread Tape

1. Measure Stub Out Nipple length from wall surface to end of threads. Stub Out Nipple must be between 1/2" and 3/4" long (Fig. 1).
2. Turning clockwise, wrap 6 to 8 turns of Pipe Thread Tape onto threaded end of Stub Out (Fig. 2).
3. Turning clockwise, hand tighten Extension Nipple (C) onto 3/4" Stub Out Nipple until the back of Extension Nipple (C) is even with wall surface (Fig. 2).
4. Turning clockwise, wrap 6 to 8 turns of Pipe Thread Tape to threaded end of the Extension Nipple (C).
5. Turning clockwise, hand tighten Spout (F) (illustrations may or may not represent actual parts) onto Extension Nipple (C) until the back of the Spout (F) meets the wall and the Spout Opening is pointing downward (Fig. 3).
6. **TEST FOR LEAKS. CAUTION: DO NOT USE IF LEAKING FROM REAR. WALL DAMAGE COULD OCCUR.**

### To Operate Diverter (used to direct water to the showerhead)

While water is running, gently pull down on diverter ring (Fig. 4). Water will be re-directed to the showerhead. Once the water is turned off, diverter will return to the original position.





### Instrucciones para caño (tubo de salida) de bañera con desviador oculto (10766)

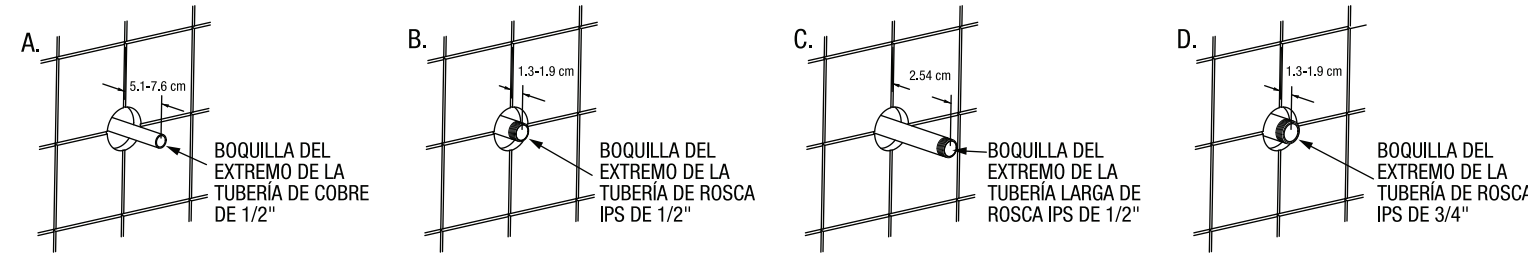
**Nota:** Este dispositivo está diseñado de acuerdo con las normas A112.18.1-2005/CSA B125.1-05 de la ASME.

Está previsto que salga una pequeña cantidad de agua del caño cuando el desviador está acoplado.

Esta es una característica de seguridad para ayudar a prevenir la salida accidental de agua.

### Instrucciones:

Remueva el pico existente de la bañera. Determine la conexión mediante la comparación de los suyos para las imágenes a continuación.



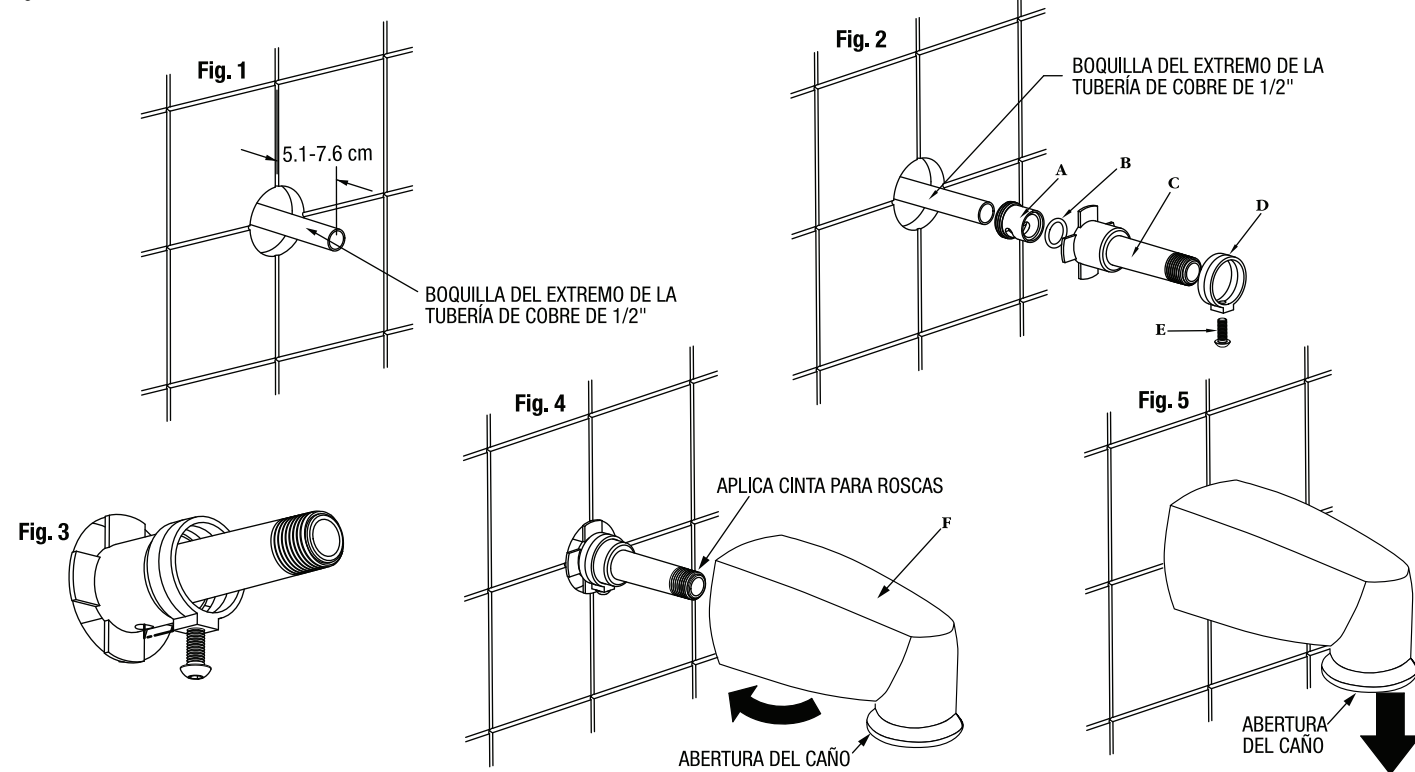
### Fig. A. Conexión de ajuste de la tubería de cobre de 1/2"

**Herramientas necesarias:** destornillador phillips, cinta para rosca de tuberías, grasa de silicona, papel de lija

1. Mide la longitud de la boquilla del extremo de la tubería desde la superficie de la pared hasta el final de la tubería. Para usar este método de conexión, la boquilla del extremo de la tubería tiene que ser de 5.1 a 7.6 cm de largo (Fig. 1).
2. El extremo de la boquilla sobresaliente debe quedar a nivel. Usa papel de lija para eliminar las irregularidades y bordes filosos del extremo de la tubería, así como para pulir la superficie del tubo hasta darle un color cobre liso y brillante.
3. Quita el adaptador (A) y la junta tórica (B) del interior del extremo posterior de la boquilla de extensión (C). (Fig. 2)
4. Lubrica la boquilla del extremo de la tubería con grasa de silicona. Desliza el adaptador (A) en la boquilla del extremo de la tubería, con la rosca hacia la pared, hasta que se encuentre aproximadamente de 1.3 a 1.9 cm de la pared. Deja la ranura del adaptador hacia arriba. (Fig. 2)
5. Desliza la junta tórica (B) en la boquilla del extremo de la tubería y hacia el adaptador (A).
6. Rosque el tornillo (E) en el aro de retención (D). Desliza el aro de retención (D) y el tornillo (E) en la boquilla de extensión (C) y alinea el tornillo (E) con la parte empotrada en la boquilla (C) (Fig. 3). Ajusta el tornillo (E) hasta que atraviese la boquilla de extensión (C).
7. Quita el conjunto del aro de retención (D) y el tornillo (E) de la boquilla de extensión (C) y limpia la suciedad de la pieza dentro de la boquilla de extensión (C).
8. Desliza la boquilla de extensión (C) en la boquilla del extremo de la tubería y enróscala en el adaptador (A) hasta que el orificio de la boquilla de extensión se alinee con la ranura del adaptador (A). Es posible que sea necesario colocar la punta del destornillador en las ranuras del adaptador (A) para evitar que gire mientras enrocas la boquilla de extensión (C).
9. Desliza el aro de retención (D) y el tornillo (E) en la boquilla de extensión (C) hasta que el tornillo se alinee con los orificios de la boquilla de extensión (C) y el adaptador (A). Ajusta el tornillo (E) hasta que contacte apenas con la boquilla del extremo de la tubería y enseguida afloja 1/2 vuelta.
10. Sujeta todo el conjunto, empuja hacia atrás y gira en el sentido de las agujas del reloj hasta que la parte posterior de la boquilla de extensión (C) esté al ras de la pared y el tornillo (E) por debajo de la boquilla del extremo de la tubería.
11. Ajusta el tornillo (E) hasta que apenas contacte con la boquilla del extremo de la tubería; enseguida da de 1/2 a 1 vuelta completa más para asegurar la boquilla de extensión en el extremo.  
**PRECAUCIÓN: NO APRIETES DEMASIADO. ESTO OCASIONARÁ DAÑO PERMANENTE.**
12. Enroscando en el sentido de las agujas del reloj, da 6 a 8 vueltas de cinta para rosca de tuberías en las roscas del extremo macho de la boquilla de extensión (C).
13. Girando en el sentido de las agujas del reloj, ajusta el caño (F) (las imágenes pueden representar o no las piezas reales) en la boquilla de extensión (C). (Fig. 4)
14. **PRUEBA DE FILTRACIONES. PRECAUCIÓN: NO USAR SI HAY FILTRACIONES DE LA PARTE TRASERA. PUEDE DAÑARSE LA PARED.**

### Para manejar el desviador (usado para dirigir el agua al cabezal)

Mientras el agua fluye, hala con cuidado hacia abajo el aro del desviador (Fig. 5). El agua será redirigida hacia el cabezal de la ducha. Cuando que se quite el agua, el desviador regresará a la posición original.



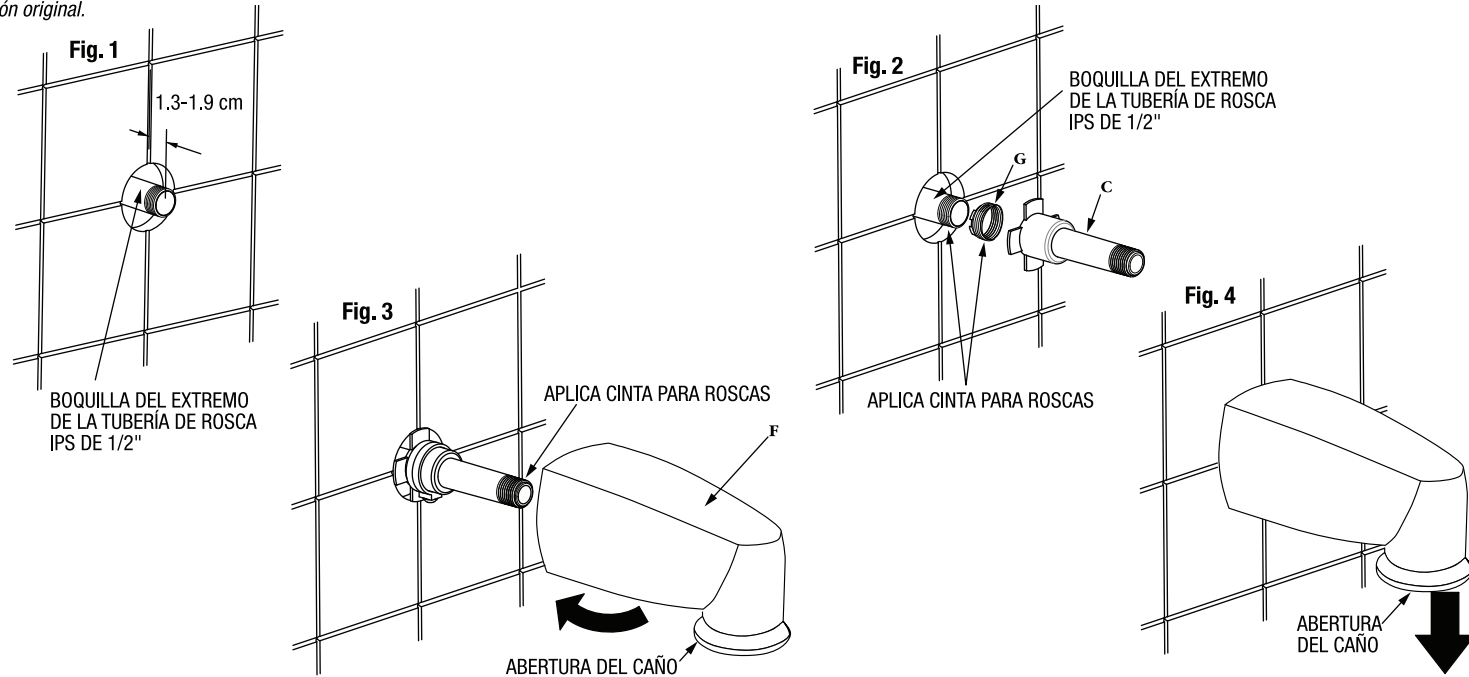
### Fig. B. Conexión de rosca macho de 1/2" con conexión para el extremo de la tubería corta

**Herramientas necesarias:** cinta para roscas de tubería

1. Mide la longitud de la boquilla del extremo de la tubería, desde la superficie de la pared hasta el final de las roscas. Para usar este método de conexión, la boquilla del extremo de la tubería debe extenderse de 1.3 a 1.9 cm más allá de la superficie de la pared (Fig. 1).
2. Desatornilla el adaptador y quita la junta tórica del interior del extremo posterior de la boquilla de extensión (C).
3. Wrapping clockwise apply 6 to 8 turns of Pipe Thread Tape to the threads of the Stub Out Nipple (Fig. 2).
4. Girando en el sentido de las agujas del reloj, enrasca el adaptador reductor (G) en la boquilla del extremo de la tubería. Enroscando en el sentido de las agujas del reloj, da 6 a 8 vueltas de cinta para rosca de tuberías en el adaptador reductor (G).
5. Quita la boquilla de extensión (C) del caño (F) (las imágenes pueden representar o no las piezas reales). Girando en el sentido de las agujas del reloj, ajusta con la mano la boquilla de extensión (C) en el adaptador (G) hasta que la parte posterior de aquella (C) esté al ras de la superficie de la pared (Fig. 2).
6. Enroscando en el sentido de las agujas del reloj, da de 6 a 8 vueltas de cinta para rosca de tuberías en las roscas de la boquilla de extensión (C).
7. Girando en el sentido de las agujas del reloj, ajusta con la mano el nuevo caño (F) (las imágenes pueden representar o no las piezas reales) en la boquilla de extensión (C) hasta que la parte posterior (F) llegue a la pared y la abertura apunte hacia abajo (Fig. 3).
8. **PRUEBA DE FILTRACIONES. PRECAUCIÓN: NO USAR SI HAY FILTRACIONES DE LA PARTE TRASERA. PUEDE DAÑARSE LA PARED.**

### Para manejar el desviador (usado para dirigir el agua al cabezal)

Mientras el agua fluye, hala con cuidado hacia abajo el aro del desviador (Fig. 4). El agua será redirigida hacia el cabezal de la ducha. Cuando que se quite el agua, el desviador regresará a la posición original.



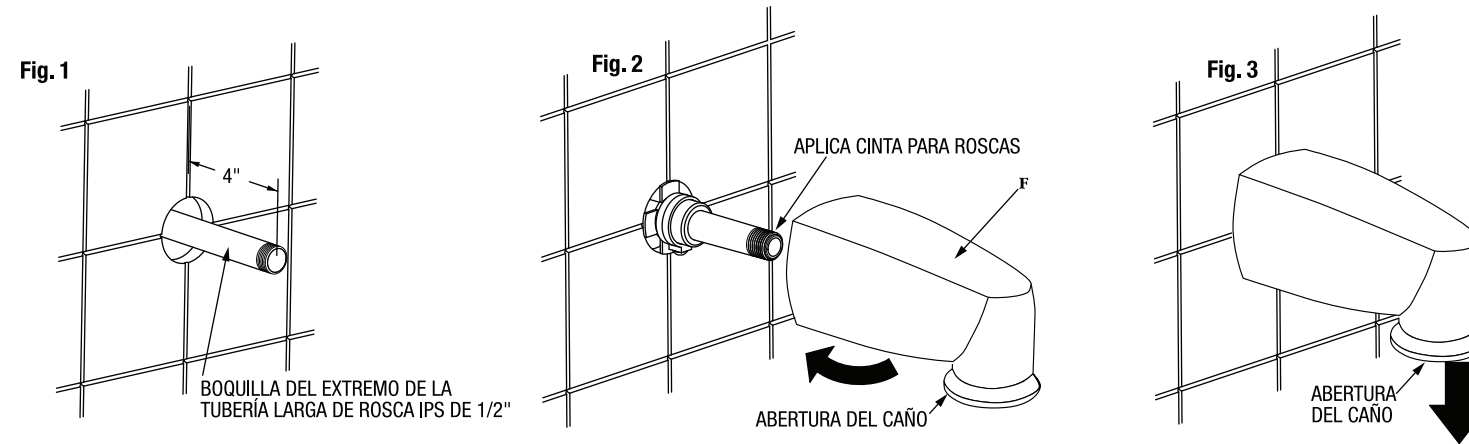
### Fig. C. Conexión de rosca macho de 1/2" con boquilla del extremo de la tubería larga

**Herramientas necesarias:** cinta para roscas de tubería

1. Mide la longitud de la boquilla del extremo de la tubería, desde la superficie de la pared hasta el final de las roscas. La boquilla del extremo de la tubería debe extenderse 10.1 cm más allá de la superficie de la pared (Fig. 1). **Nota:** Si la boquilla del extremo de la tubería es demasiado larga o corta, y la tubería es de cobre de 1/2", sigue las instrucciones para la conexión de ajuste de esa tubería.
2. Enroscando en el sentido de las agujas del reloj, da de 6 a 8 vueltas de cinta para rosca de tuberías en el extremo de rosca de la boquilla sobresaliente de la tubería (Fig. 2).
3. Quita la boquilla de extensión del caño (F) (las imágenes pueden representar o no las piezas reales) y deséchala. Girando en el sentido de las manecillas del reloj, ajusta con la mano el caño (F) en la boquilla del extremo de la tubería hasta que la parte posterior (F) llegue a la pared y la abertura apunte hacia abajo (Fig. 2).
4. **PRUEBA DE FILTRACIONES. PRECAUCIÓN: NO USAR SI HAY FILTRACIONES DE LA PARTE TRASERA. PUEDE DAÑARSE LA PARED.**

### Para manejar el desviador (usado para dirigir el agua al cabezal)

Mientras el agua fluye, hala con cuidado hacia abajo el aro del desviador (Fig. 3). El agua será redirigida hacia el cabezal de la ducha. Cuando que se quite el agua, el desviador regresará a la posición original.



### Fig. D. Conexión de rosca macho de 3/4" con boquilla del extremo de la tubería corta

**Herramientas necesarias:** cinta para roscas de tubería

1. Mide la longitud de la boquilla del extremo de la tubería, desde la superficie de la pared hasta el final de las roscas. La boquilla del extremo de la tubería tiene que ser de 1.3 a 1.9 cm de largo (Fig. 1).
2. Enroscando en el sentido de las agujas del reloj, da de 6 a 8 vueltas de cinta para rosca de tuberías en el extremo de rosca del extremo de la tubería (Fig. 2).
3. Girando en el sentido de las agujas del reloj, ajusta con la mano la boquilla de extensión (C) en la boquilla del extremo de la tubería de 3/4" hasta que la parte posterior de la aquella (C) esté al ras de la superficie de la pared (Fig. 2).
4. Enroscando en el sentido de las agujas del reloj, da de 6 a 8 vueltas de cinta para rosca de tuberías en el extremo de rosca de la boquilla de extensión (C).
5. Girando en el sentido de las agujas del reloj, ajusta con la mano el caño (F) (las imágenes pueden representar o no las piezas reales) en la boquilla de extensión (C) hasta que la parte posterior (F) llegue a la pared y la abertura apunte hacia abajo (Fig. 3).
6. **PRUEBA DE FILTRACIONES. PRECAUCIÓN: NO USAR SI HAY FILTRACIONES DE LA PARTE TRASERA. PUEDE DAÑARSE LA PARED.**

### Para manejar el desviador (usado para dirigir el agua al cabezal)

Mientras el agua fluye, hala con cuidado hacia abajo el aro del desviador (Fig. 4). El agua será redirigida hacia el cabezal de la ducha. Cuando que se quite el agua, el desviador regresará a la posición original.

