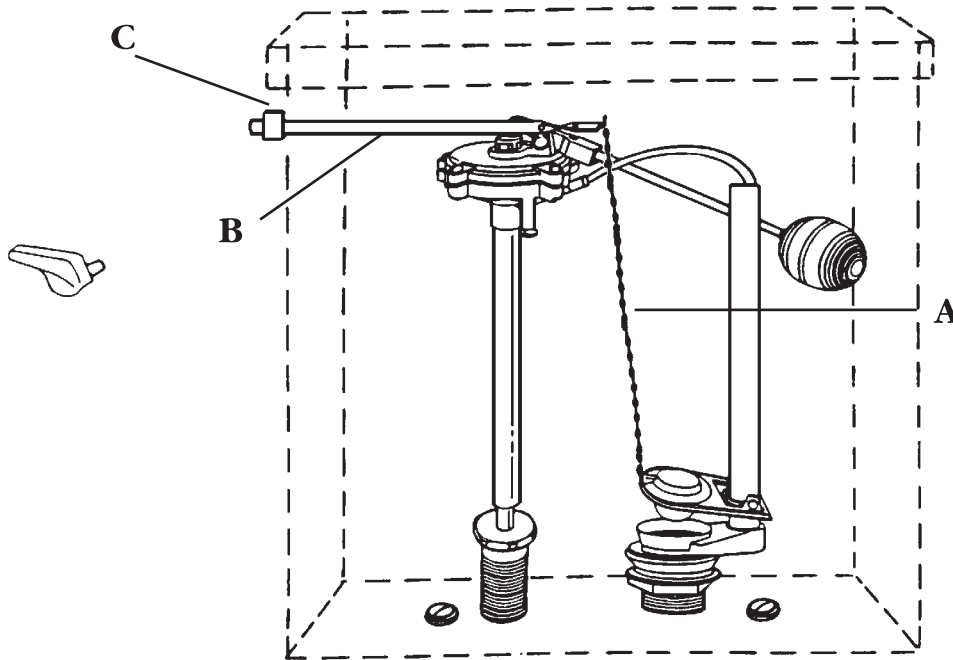




## Instructions for Toilet Handle for Eljer® 88363



### INSTRUCTIONS

#### TOOLS REQUIRED: None

1. Disconnect Flapper Chain (A) or Tank Ball Lift Wire from Toilet Handle Arm (B) (Trip Arm).
2. Remove old Toilet Handle Arm (B) by turning the Shank Nut (C) to the left (counter-clockwise) (special left-handed nut).  
**NOTE:** If the Shank Nut (C) is badly corroded, do not try to unscrew it. Use a hacksaw and cut down through the Shank Nut. Then take a screwdriver and peel both halves off.
3. Install new Danco Toilet Handle (B) by hand tightening the Shank Nut (C) clockwise. **Do Not Use** pliers as this may cause the handle to stick, or it may damage the tank body.
4. Reconnect Flapper Chain (A) or Tank Ball Lift Wire.

### INSTRUCCIONES

#### HERRAMIENTAS NECESARIAS: ninguna

1. Desconecte la cadena de la tapadera (A) o el alambre para levantar el flotador del tanque del brazo de la palanca (B) (brazo accionador).
2. Quite la palanca (B) usada para tanque usada girando la tuerca (C) de la varilla hacia la derecha o en el sentido de las agujas del reloj. (Tuerca especial para zurdos).  
**NOTA:** Si la tuerca (C) de la varilla está muy corroída no trate de desatornillarla. Con una sierra para metales corte a través de la tuerca de la varilla. Retire las dos mitades con un destornillador.
3. Instale la nueva palanca (B) para tanque Danco apretando la tuerca (C) a mano. **No Use** pinzas del inodoro ya que el man puede trabarse o puede dañar el tanque de porcelana.
4. Vuelva a conectar la cadena de la tapadera (A) o el alambre para levantar el flotador el tanque.