



# DIVERTER STEM FOR DELTA®

VASTAGO DESVIADOR PARA DELTA®

Visit  
**DANCO.COM**  
for Easy D.I.Y. Solutions

## INSTRUCTIONS

### Tools Required (Not Included):

Screwdriver, 3/32" hex wrench (if metal handle is used),  
Adjustable wrench, Needle-Nose Pliers

1. Turn off water supply.
2. For 3 handle tub/shower valves (Fig.1), Remove diverter handle and unthread the screw on escutcheon (A). For single handle roman tub handles (Fig.2), Remove handle (A) by loosening handle set screw with 3/32" hex wrench.
3. Remove sleeve (B) by loosening with adjustable wrench. Note that sleeve may be difficult to loosen due to mineral buildup. If necessary, use a rag soaked in 50/50 white vinegar/water around sleeve assembly to loosen buildup.
4. Loosen stem extender screw (C) with screwdriver.
5. Remove stem extension (D).
6. Use pliers to remove the old stem (E) from valve body.
7. Insert new stem into valve body and re-assemble other components in reverse order.
8. Turn on water supply and check for leaks.

## INSTRUCCIONES

**Herramientas necesarias (no incluidas):** Destornillador, llave hexagonal de 3/32 plg (si se usa manija de metal), llave ajustable, alicates de punta de aguja

1. Cierra el suministro de agua.
2. Para válvulas de ducha/bañera de 3 manijas (Fig. 1), retira la manija del desviador y desenrosca el tornillo de la placa protectora (A). Para manijas de tina romana de una manija (Fig. 2), retira la manija (A) aflojando el tornillo de fijación de la manija con la llave hexagonal de 3/32 plg.
3. Retira la funda (B) aflojando con la llave ajustable. Ten en cuenta que puede ser difícil aflojar la funda debido a la acumulación mineral residual. De ser necesario, usar un paño empapado con vinagre blanco y agua 50/50 alrededor del ensamblaje de la funda para aflojar la acumulación.
4. Afloja el tornillo del extensor del vástago (C) con destornillador.
5. Retira la extensión del vástago (D).
6. Utiliza los alicates para retirar el vástago viejo (E) del cuerpo de la válvula.
7. Inserta el nuevo vástago dentro del cuerpo de la válvula y vuelve a ensamblar los demás componentes en orden inverso.
8. Abre el suministro del agua y comprueba que no haya fugas.

FIGURE 1  
3 HANDLE TUB/SHOWER VALVE

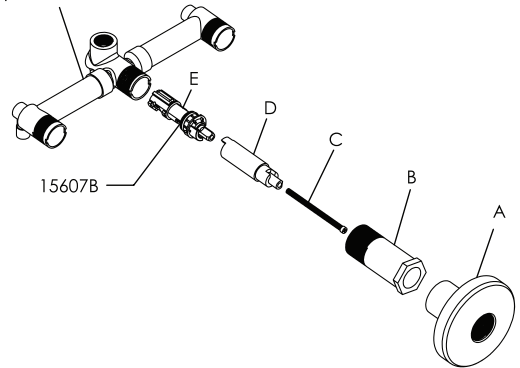


FIGURE 2

