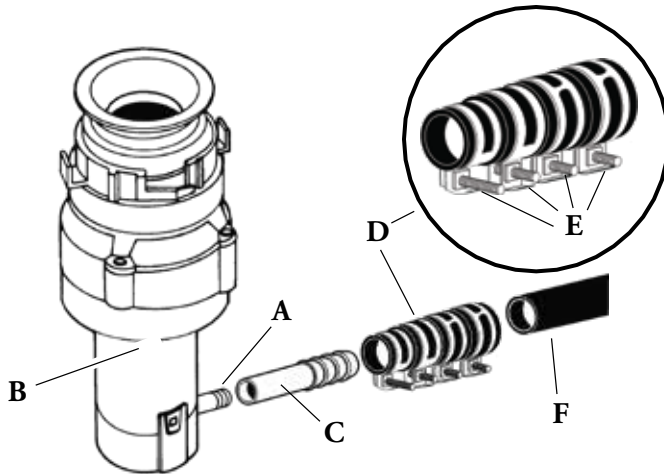




# DISHWASHER DISPOSAL CONNECTOR

CONECTOR LAVAPLATOS-TRITURADOR DE BASURA

Visit  
**DANCO.COM**  
for Easy D.I.Y. Solutions



## Instructions

Tools Required: Screwdriver

1. Turn off water supply.
2. Remove knock-out plug from dishwasher inlet (A) on garbage disposer (B).  
**Note:** Be certain that metal slug is not left inside of disposer.
3. Screw proper size threaded pipe nipple (C) (not included) into knock-out hole (A).
4. If necessary, cut rubber adapter (D) at required diameter to fit over threaded nipple (C).
5. Choose correct size clamp (included) (E) and attach adapter over threaded nipple.
6. Clamp opposite end to dishwasher drain line (F).
7. Turn on water supply. Check for leaks.

## Instrucciones

Herramientas requeridas: destornillador

1. Corte el suministro de agua.
2. Retire el tapón del agujero ciego de la admisión del lavaplatos (A) en el triturador de basura (B).  
**Nota:** Asegúrese de que el pedazo de metal no quede dentro del triturador de basura.
3. Enrosque el tamaño apropiado de niple para tubería con rosca (C) (no incluido) en el agujero ciego (A).
4. Si fuera necesario, corte el adaptador de hule (D) a la medida del diámetro necesario para encajar sobre el niple roscado (C).
5. Elija el tamaño correcto de abrazadera (incluida) (E) y coloque el adaptador sobre el niple roscado.
6. Sujete el extremo opuesto de la tubería de drenaje del lavaplatos (F) con una abrazadera.
7. Conecte el suministro de agua. Revise si hay fugas.