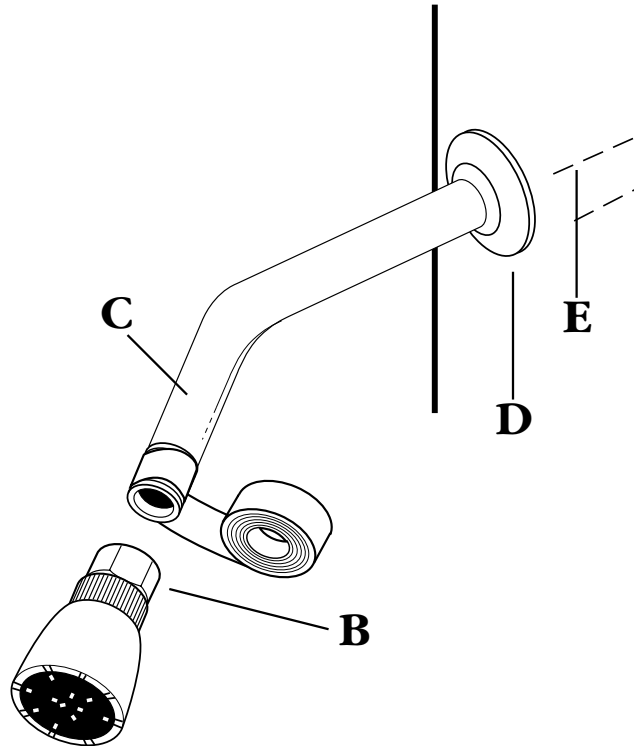




INSTALLATION INSTRUCTIONS FOR UNIVERSAL 8" SHOWER ARM W/ FLANGE

Visit
DANCO.COM
for Easy D.I.Y. Solutions

DON'T FORGET MATCHING
Handles • Tub Spout
Tub Drain Strainer



Instructions

Tools Required: Pliers or Adjustable Wrench, Pipe Sealing Tape

1. Remove old shower head (A) by unthreading nut (B) connecting shower head to shower arm (C). Remove old shower arm (C) and flange (D) by unthreading shower arm from pipe in wall (E).
2. Remove any old pipe sealing tape or grease and oil from threads on the pipe in wall (E) or shower head (A). Clean and dry thoroughly.
3. Wrap new pipe sealing tape (F) around threads on both ends of new shower arm (C), a minimum of 8 turns going in a clockwise direction, overlapping 1/2 width of tape. Danco pipe sealing tape, stock number 80612, is recommended.
4. Slide new flange (D) over new shower arm (C) from the wall end. Thread shower arm (C) into pipe in wall (E). Thread shower head (A) onto shower arm (C). Hand tighten only; turn on water and inspect for leaks.

Instrucciones

Herramientas necesarias: pinzas o llave de tuercas regulable, cinta de sellado

1. Remover la cabeza usada de ducha (A) desenroscando la tuerca (B) que conecta la cabeza de ducha al brazo (C). Remover el brazo usado de ducha (C) y la brida (D) desenroscando el brazo de la ducha de la tubería en la pared (E).
2. Remover cualquier resto de cinta para rosca o grasa y aceite de la rosca en la tubería en la pared (E) o en la cabeza de la ducha (A). Limpiar y secar bien.
3. Colocar nueva cinta alrededor de las roscas (F) en ambos extremos del brazo de ducha nueva (C) en el sentido de las agujas, traslapando la mitad del ancho de la cinta mínimo de ocho vueltas. Se recomienda cinta de sellado Danco, número de stock 80612.
4. Deslizar la brida nueva (D) desde la pared sobre el brazo de la ducha nueva (C). Enroscar el brazo de la ducha (C) en la pared (E). Enroscar la cabeza de la ducha (A) sobre el brazo de la ducha (C). Ajustar a mano; Conecte el agua y observar si hay fugas.