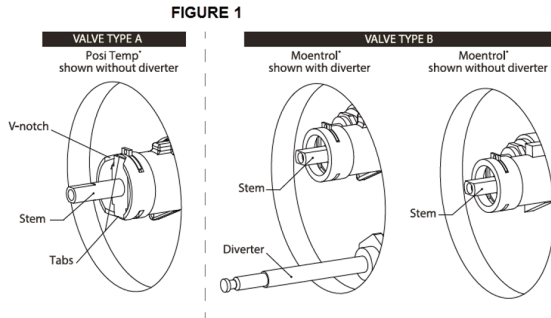




Instructions for Metal Tub/Shower Handle for Moen®

Tools required: #2 Phillips Head Screwdriver

Note: Metal lever handles do not work with valves that have a diverter. If you have a diverter, you must use an appropriate clear plastic handle not found in this kit.



I. Correct Valve Identification - Figure 1

Before removing the old tub/shower faucet handle, please determine the configuration of the valve body. To turn the water from OFF to ON, do you:

- 1) ROTATE the handle right to left (counterclockwise)? If so, you have Valve Type A (PosiTemp®)
- 2) PULL the handle? If so, you have Valve Type B (Moentrol®)

Please Note:

If you use a diverter, Fig. 1 shows with and without diverter applications. Metal lever handles do not work with valves that include a diverter. If you have a diverter, you must use an appropriate clear plastic handle not found in this kit.

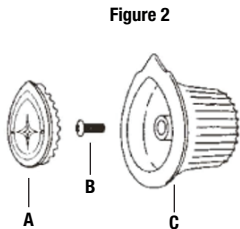


Figure 2

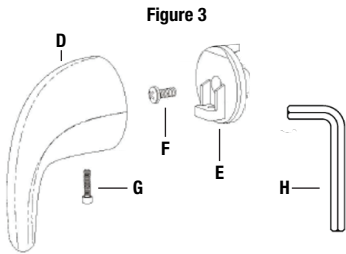


Figure 3

II. Removal of Old Handle - Figures 2, 3

1. Shut off water supply to tub/shower faucet. This may require shutting off the main water supply to the house or facility. Once the water supply is shut off, turn on the faucet to allow the water pressure to be released, then reclose faucet.
2. If the old handle is a metal lever-style handle, skip to step 3. If the old handle is acrylic, remove the handle index button (A) from the old handle (Fig. 2). Remove handle screw (B) and handle (C) and discard. Go to *Installation of Handle*.
3. Remove the Allen head shoulder screw (G) from the old metal handle (D) with the provided Allen wrench (H) and remove handle (Fig. 3). Discard old handle and screw.
4. Remove the adapter screw (F) with a number 2 Phillips head screwdriver, then remove adapter (E) but retain. Compare old adapter (E) with new adapters M and P in figures 5 and 6 below to determine which one to install. Discard old adapter. Go to *Installation of Handle*.

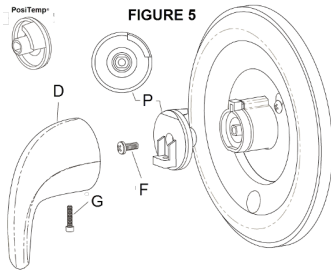


FIGURE 5

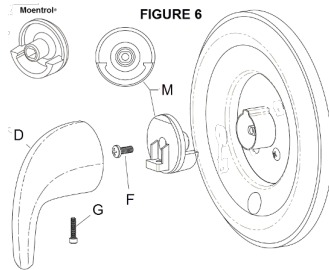


FIGURE 6

III. Installation of Handle - Figures 5, 6

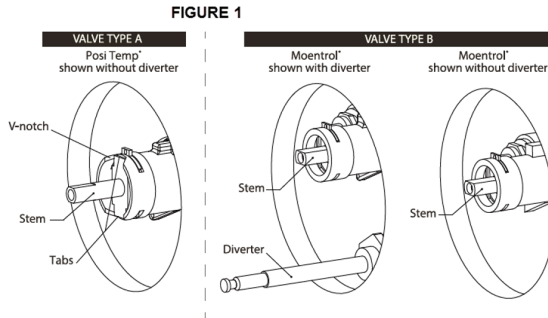
1. If you have Valve Type A (PosiTemp®) determined in Correct Valve Identification above, then use adapter (P) and refer to Figure 5. If you have Valve Type B (Moentrol®), then use adapter (M) and refer to Figure 6.
2. Place appropriate new adapter over valve stem in orientation shown and secure in place using screw (F).
3. Place new metal lever handle (D) over handle adapter in orientation shown. Secure using Allen head shoulder screw (G) from underside of handle with Allen wrench (H).



Instrucciones para la manija de metal de bañera/ducha para Moen®

Herramientas requeridas: Destornillador Phillips Núm. 2

Nota: Las manijas de palanca de metal no funcionan con válvulas que tienen un desviador. Si tienes un desviador, debes usar una manija plástica transparente adecuada que no se incluye en este kit.



I. Identificación correcta de la válvula - Figura 1

Antes de retirar la manija vieja del grifo para ducha/bañera, determina el diseño del cuerpo de la válvula. Para **ABRIR** el suministro del agua:

- 1) ¿**GIRAS** la manija de derecha a izquierda (en el sentido contrario a las manecillas del reloj)? De ser así, tienes una válvula tipo A (PosiTemp®)
- 2) ¿**TIRAS** de la manija? De ser así, tienes una válvula tipo B (Moenrol®)

Por favor, tener en cuenta que:

Si usas un desviador, la Fig. 1 muestra usos con y sin desviador. Las manijas de palanca de metal no funcionan con válvulas que tienen un desviador. Si tienes un desviador, debes usar una manija plástica transparente adecuada que no se incluye en este kit.

Figure 2

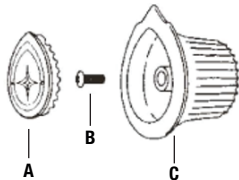
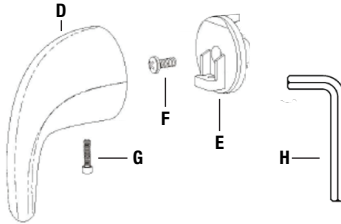
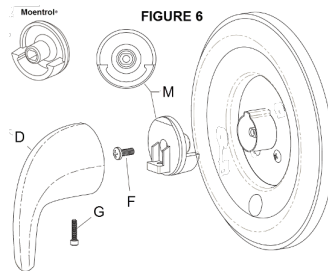
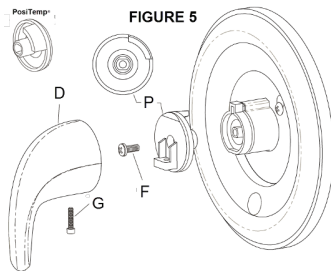


Figure 3



II. Retiro de la manija anterior - Figuras 2, 3

1. Cerrar el suministro de agua al grifo para la bañera/ducha. Esto pudiera exigir el cierre del suministro principal de agua a la casa o instalación. Una vez cortado el suministro de agua, abre el grifo para liberar la presión de agua y ciérralo de nuevo.
2. Si la manija anterior es de metal y tiene estilo de palanca, procede al paso 3. Si la manija anterior es de acrílico, retira el botón índice (A) de la manija anterior (Fig. 2). Quita el tornillo de la manija (B) y la manija (C) y deséchalos. Ve a *Instalación de la manija*.
3. Retira el tornillo de tope con cabeza Allen (G) de la manija de metal anterior (D) con la llave Allen incluida (H) y retira la manija (Fig. 3). Desecha el la manija anterior y el tornillo.
4. Retira el tornillo del adaptador (F) con un destornillador Phillips número 2, luego retira el adaptador (E) pero consérvalo. Compara el adaptador anterior (E) con los nuevos adaptadores M y Pen las figuras 5 y 6 a continuación para determinar cuál instalar. Desecha el adaptador anterior. Ve a *Instalación de la manija*.



III. Instalación de la manija - Figuras 5, 6

1. Si tienes una válvula tipo A (PosiTemp®) determinado en Identificación correcta de la válvula más arriba, entonces usa el adaptador (P) y consulta la Figura 5.
2. Si tienes una válvula tipo B (Moenrol®), entonces usa el adaptador (M) y consulta la Figura 6.
3. Coloca el adaptador nuevo correcto sobre el vástago de la válvula con la orientación que se muestra y asegúralo en su lugar con el tornillo (F).
3. Coloca la nueva manija con palanca de metal (D) sobre el adaptador de la manija con la orientación que se muestra.

Asegura con el tornillo de tope con cabeza Allen (G) en la parte inferior de la manija con la llave Allen (H).