



INSTALLATION INSTRUCTIONS FOR POP-UP DRAIN ASSEMBLY

Visit
DANCO.COM
for Easy D.I.Y. Solutions

Instructions

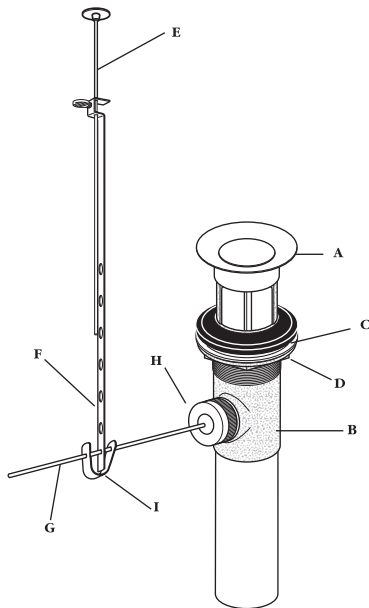
Tools Required: Plumber's Putty, Adjustable Wrench

1. Place plumber's putty under flange (A).
2. Thread pop-up assembly (B), washer (C) and nut (D) to flange under sink. Tighten nut.
3. Insert rod (E) through faucet and attach to extension strap (F).
4. Insert pivot rod (G) into pop-up and secure with nut (H).
5. Attach pivot rod to extension strap with clip (I).
6. Turn on water. Check for leaks.

Instrucciones

Herramientas necesarias: masilla de plomero, llave de tuercas regulable

1. Coloque masilla de plomero debajo del collarín (A).
2. Coloque en conjunto de desagüe automático (B), la arandela (C) y la tuerca (D) en el tubo debajo del lavabo. Apriete la tuerca.
3. Inserte la varilla elevadora (E) a través del grifo y coloque la abrazadera de extensión (F).
4. Inserte la varilla pivote (G) dentro del conjunto de desagüe automático y asegúrela con la tuerca (H).
5. Sujete la varilla pivote a la abrazandera de extensión usando el sujetador (I).
6. Conecte el suministro de agua. Revise si hay fugas.



©2023 Manufactured for
Danco, Inc., Irving, TX 75062
Made in China/Hecho en China
807671