



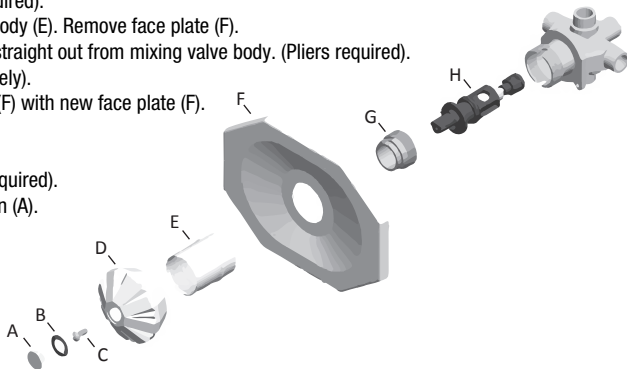
INSTALLATION INSTRUCTIONS FOR TUB/SHOWER TRIM KIT PFISTER®

Visit
DANCO.COM
for Easy D.I.Y. Solutions

Instructions

Tools Required: Phillips Screwdriver, Pliers

1. Shut off water supply to faucet.
2. Pop off old handle's index button (A) and remove Hot/Cold Indicator plate (B).
3. Unscrew handle's screw (C) and remove. (Phillips screwdriver required).
4. Remove handle (D) and unthread stem sleeve from mixing valve body (E). Remove face plate (F).
5. Unthread nut collar from mixing valve body (G). Pull cartridge (H) straight out from mixing valve body. (Pliers required).
6. Insert replacement cartridge into mixing valve body. (Sold separately).
7. Thread nut collar (G) to mixing valve body. Replace old face plate (F) with new face plate (F).
(place a bead of silicone around face plate, if desired).
8. Thread new stem sleeve (E) onto mixing valve body.
9. Reinstall new handle (D), handle screw (C). (Phillips screwdriver required).
10. Reinstall new Hot/Cold Indicator plate (B) and snap on index button (A).
11. Turn on water supply to faucet and check for leaks.



Instrucciones

Herramientas necesarias: Destornillador Phillips, alicates

1. Cierra el suministro de agua al grifo.
2. Levanta el botón índice de la manija vieja (A) y quita la placa indicadora de caliente y frío (B).
3. Saca el tornillo de la manija (C) y quítalo. (Se requiere destornillador Phillips)
4. Quita la manija (D) y desenrosca la funda de vástago del cuerpo de la válvula mezcladora (E). Retira la placa frontal (F).
5. Desenrosca el collarín de la tuerca (H) del cuerpo de la válvula mezcladora (G). Hala el cartucho (H) hacia afuera del cuerpo de la válvula mezcladora. (Se requieren alicates).
6. Inserta el cartucho de reemplazo en el cuerpo de la válvula mezcladora. (Se venden por separado).
7. Enrosca el collarín de la tuerca (G) al cuerpo de la válvula mezcladora. Reemplaza la placa frontal vieja (F) con la nueva placa frontal (F).
(Coloca una gota de sellador de silicona alrededor de la placa, si se desea).
8. Enrosca la funda de vástago nueva (E) en el cuerpo de la válvula mezcladora.
9. Reinstala la nueva manija (D), tornillo de la manija (C). (Se requiere destornillador Phillips)
10. Reinstala la nueva placa indicadora de caliente y frío (B) e inserta a presión el botón índice (A).
11. Abre la entrada de agua hacia el grifo e inspecciona si hay fugas.