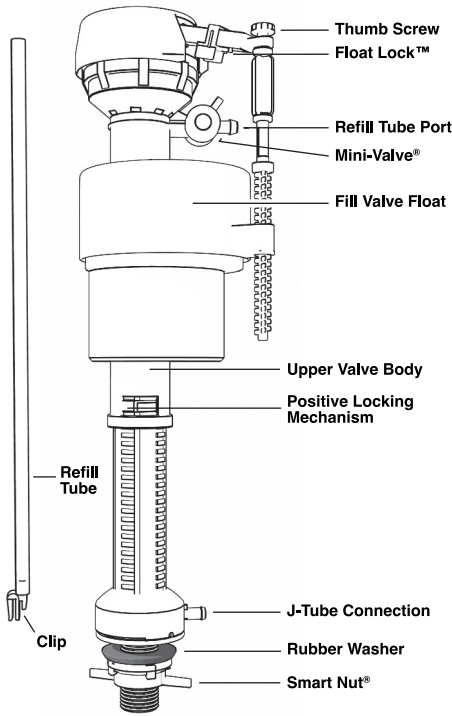


# HYDROFIX® PREMIUM 3" FILL VALVE & FLAPPER INSTALLATION INSTRUCTIONS

VISIT OUR WEBSITE: [DANCO.COM](http://DANCO.COM)

to view an installation video, and get plumber's tips, frequently asked questions and trouble shooting advice.



There are no special skills required to install this product. If water line or toilet appear to be leaking after installation, you should call a plumber immediately.  
NOTE: Save Instructions For Future Use

## PLUMBER'S TIP:

To check for a leaky flapper, slide the Float Lock to the off position after the tank is full of water. Do not use the toilet for 1 hour.

After the hour, recheck the water level inside the tank. If the water level has dropped, there is a problem with the flapper's seal.

## PLUMBER'S TIP:

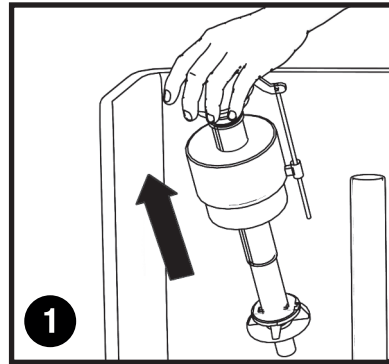
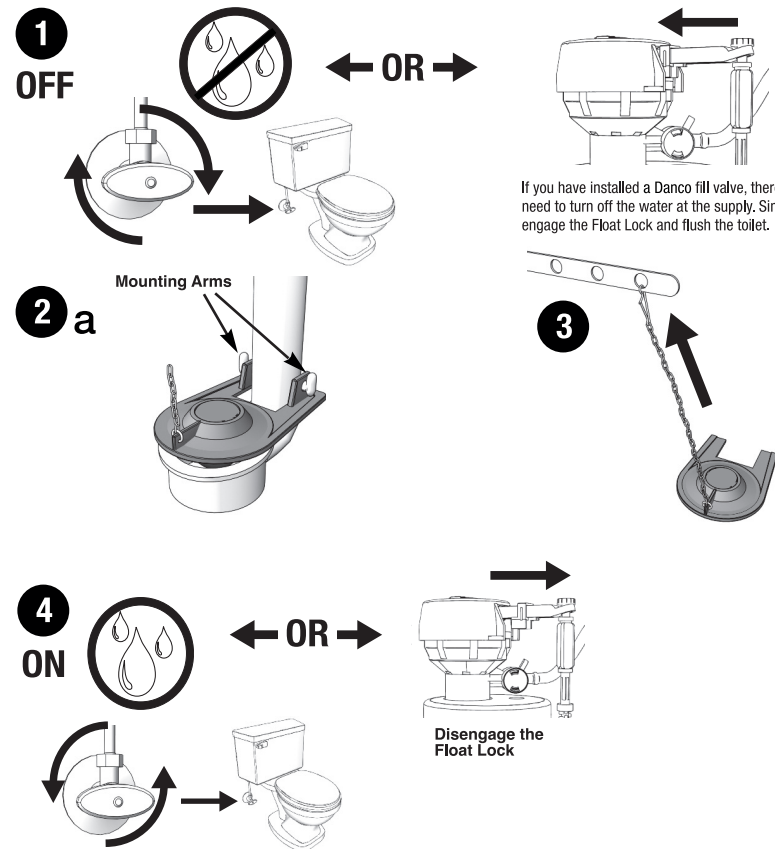
Whenever the main water supply to the building is turned off, debris can get into faucets, aerators and toilet fill valves when the water is turned back on. To prevent this problem, engage HydroClean's patented Float Lock and run the bath tub until the water is clear, then disengage the Float Lock to fill the tank.

## WARNING

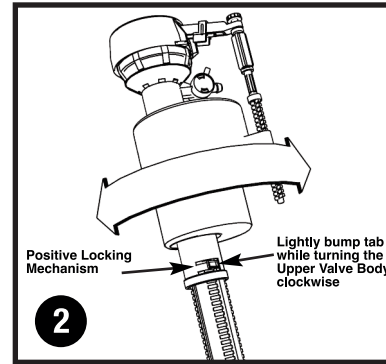


**DO NOT USE IN-TANK DROP-IN TOILET BOWL CLEANERS.** Use of such products will RESULT IN DAMAGE to tank components and MAY CAUSE FLOODING and PROPERTY DAMAGE and VOID WARRANTY.  
DO NOT over tighten nuts or tank/bowl may crack.

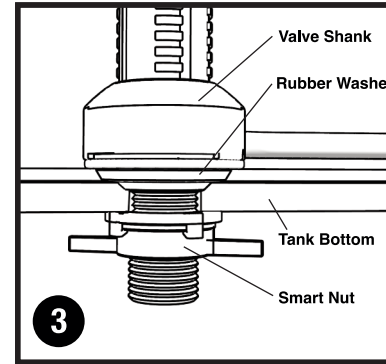
## Flapper Installation



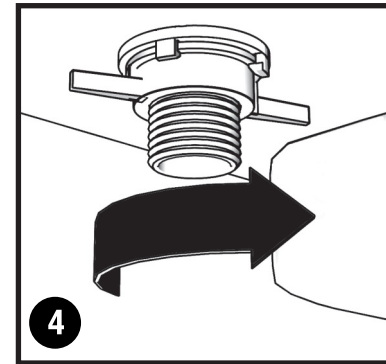
Shut water off, flush toilet to empty tank and remove old fill valve.



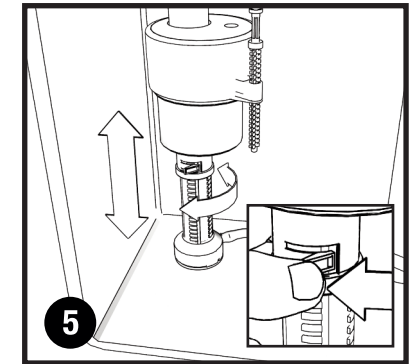
Remove the Smart Nut at the bottom of the valve. Familiarize yourself with the Positive Lock Mechanism and how it locks the valve into position. The click means the valve is unlocked and the height can now be adjusted. No need to adjust Valve height now; the Fill Valve adjusts after installation.



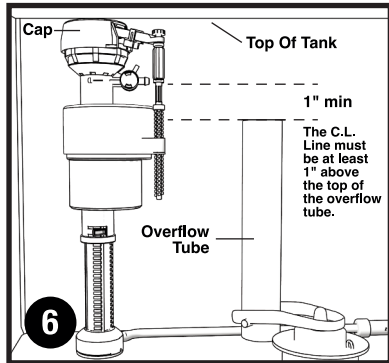
Position valve inside of tank making sure the Rubber Washer is seated as shown.



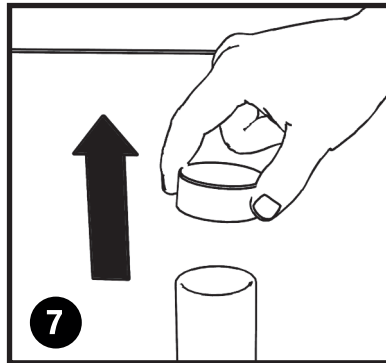
Our Smart Nut should only be hand tightened and should make 1-3 audible clicks to signal it is tight. Wings are designed to bend if the nut is overtightened, preventing leaks and cracking.



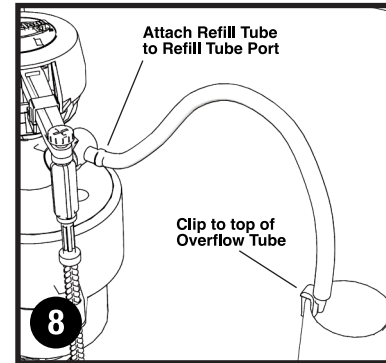
Lightly bump tab while turning the upper valve body clockwise 1/4 turn. Then adjust the valve up or down to the proper height.



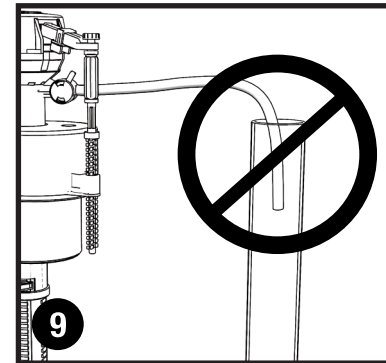
Adjust the valve height so that the top of the cap is even with the top of the tank. This height should allow the final float adjustment to be achieved with the Thumb Screw. Lock Valve into place by turning Upper Body counterclockwise.



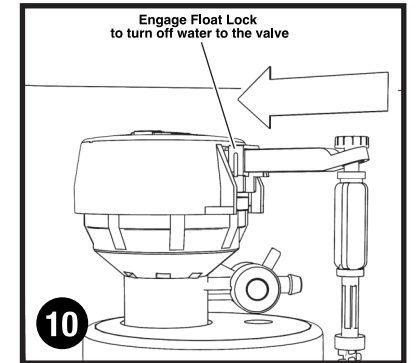
If the Overflow Tube has a cap, remove it and discard before installing the bowl Refill Tube.



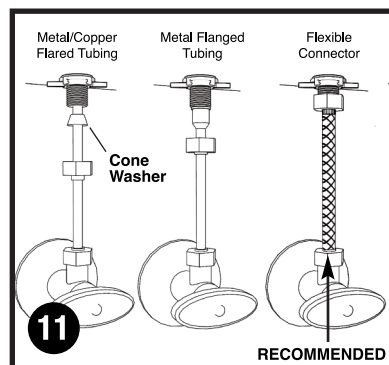
To install Refill Tube, attach Clip to top of Overflow Tube. Trim Refill Tube to length to prevent kinking and connect to Refill Tube Port.



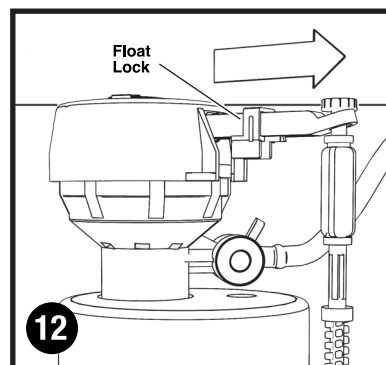
NOTE: Refill Tube must be positioned above the overflow tube. DO NOT INSERT REFILL TUBE DOWN THE OVERFLOW PIPE. This improper installation violates the plumbing code and could result in a leak.



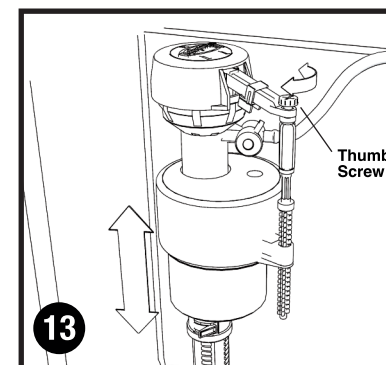
If the building's water supply was turned off, make sure the Float Lock is engaged before attaching the water supply to the tank.



DO NOT OVERTIGHTEN. We recommend replacing an old, rigid metal water supply line with a flexible, braided supply line.  
DO NOT USE PLUMBER'S PUTTY TO SEAL FITTINGS.



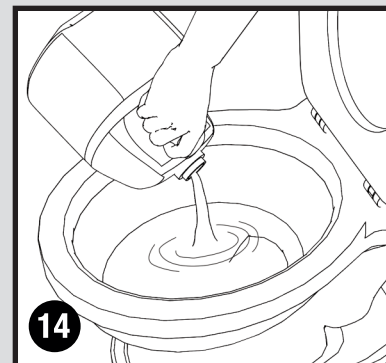
Turn on the water and run the bath tub water to flush out any debris. When water is clear, disengage Float Lock to fill tank.



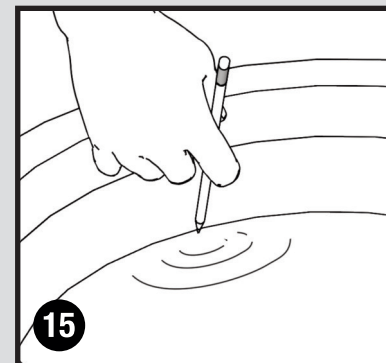
If water was turned off at the toilet, disengage the Float Lock and turn on the water supply to fill the tank. Use the Thumb Screw to adjust the proper water level inside the tank as indicated on the tank or 1/2" to 1" below the Overflow Tube.

## PLUMBER'S TIP:

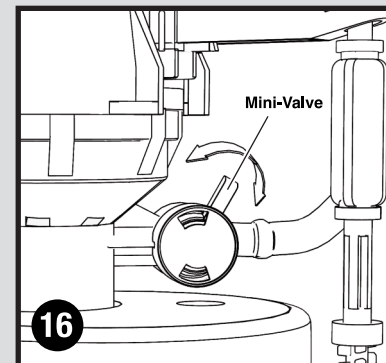
Taking the time to adjust the Mini-Valve for the proper amount of water added to the bowl can make your toilet up to 30% more efficient without affecting flushing power.



Slowly add water to the bowl until level no longer rises. Wait 2 minutes for the excess water to runoff down the drain.



Use a pencil to mark 1/8" below the water level in the bowl, then flush the toilet. If the valve is still filling the bowl after the water reaches the pencil mark, you will need to adjust the Mini-Valve to decrease the amount of water filling the bowl.



HYDROCLEAN® ships with the Mini-Valve at the midway open position. Turn counterclockwise to decrease the amount of water filling the bowl, adjusting up or down until the tank shuts off close to the same time as water in the bowl reaches the pencil mark.

## DANCO WARRANTY

Subject to the exclusions herein, Danco, Inc. (Seller) warrants to the original purchaser (Buyer) of this HYDROFIX®/HFX320 product (Product) that the Product will be free from material defects in workmanship and materials under normal use and service for the expected lifetime of the Product, which is 7 years (fill valve)/ 5 years (flapper) from the date of purchase.

Seller's sole and exclusive obligation under this warranty (and Buyer's sole and exclusive remedy) shall be upon prompt written notice by Buyer to Seller during the warranty period of any breach of this warranty to either replace or repair, at Seller's option, any defective product or part found by Seller to be defective. This limited warranty only covers replacement or repair of the Product or parts thereof at Seller's facility and does not include the cost of shipment, labor, inspection, removal or installation of the new Product or parts.

Except for the limited warranty expressly provided herein, Seller disclaims and excludes all other warranties, express or implied, including, without limitation, implied warranties of merchantability, and fitness for a particular purpose. There is NO WARRANTY in cases of negligence, abuse, misuse, abnormal usage, being subjected to harmful conditions (such as freezing or overheating), accidents, normal wear and tear, failure to follow Seller's instructions, improper installation, over-tightening, product modification, failure of proper storage or maintenance; or exposure of the Product to in tank drop in cleaning products, including but not limited to those containing bleach or chlorines.

In no event shall Seller be liable for incidental, compensatory, punitive, consequential, indirect, special, water damage, flooding, property damage, personal injury or other damages. Seller's aggregate liability with respect to a defective product shall be limited to the monies paid to the Seller for that defective product.

This warranty does not apply to local building code compliance. Since local code requirements vary greatly throughout the country, Distributors, Authorized Service Representatives, Dealers, Installation Contractors, and users of plumbing products should determine whether there are any code restrictions applicable in any way to the product to insure local code compliance before installation. Danco, Inc. makes no representation or warranty regarding, and shall not be responsible for, any code compliance.

Prompt written notice of any warranty claim or request for warranty service should be sent to Seller at the following address: Danco, Inc., Customer Service, 2727 Chemsearch Boulevard, Irving, Texas 75062.

DO NOT USE IN-TANK DROP-IN TOILET BOWL CLEANERS containing harsh chemicals, bleach or chlorine. Use of such products WILL RESULT IN DAMAGE to tank components and MAY CAUSE FLOODING AND PROPERTY DAMAGE and WILL VOID THE WARRANTY OF DANCO.

DO NOT OVERTIGHTEN nut or tank/bowl may crack and/or leak.

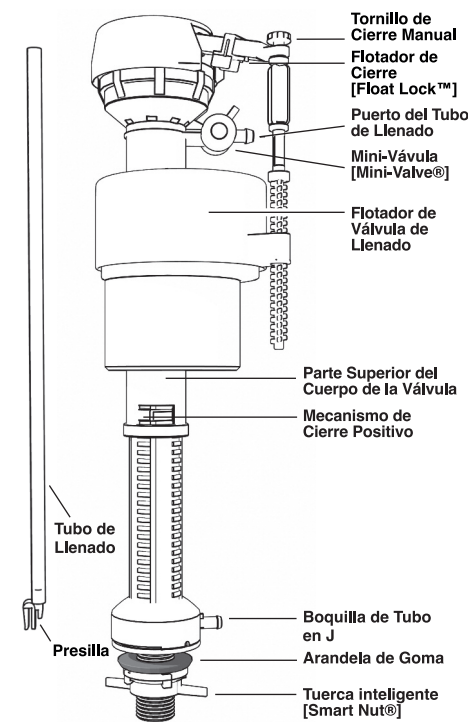
2727 Chemsearch Boulevard  
Irving, Texas 75062  
HFX320  
Ph. (800) 523-5135  
DANCO.COM

©2023 Danco, Inc. All Rights Reserved

# HYDROFIX® PREMIUM 3" VÁLVULA DE LLENADO CON TAPÓN Y TUBO PARA LIMPIEZA

VISITA NUESTRO SITIO WEB: [DANCO.COM](http://DANCO.COM)

para ver un video de instalación y conocer consejos de plomería, preguntas frecuentes y recomendaciones para la solución de problemas.



No hacen falta habilidades especiales para instalar este producto. Si hay fugas en la línea de suministro o en el inodoro después de la instalación, debes llamar a un plomero inmediatamente.  
 NOTA: CONSERVA ESTAS INSTRUCCIONES PARA CONSULTARLAS EN EL FUTURO.

## CONSEJO DE PLOMERIA:

Para verificar un tapón con fugas, desliza el flotador de cierre hacia la posición de cerrado después de que el tanque esté lleno de agua. No utilices el inodoro durante una hora. Después de una hora, vuelve a revisar el nivel de agua dentro del tanque. Si el nivel de agua ha bajado, hay un problema con el sello del tapón

## CONSEJO DE PLOMERIA:

Cada vez que se cierre el suministro de agua principal a la edificación, pueden llegar residuos a las llaves, aireadores, y válvulas de llenado de inodoro cuando se vuelve a restablecer el suministro de agua. Para evitar este problema, engancha el flotador de cierre patentado de HydroClean y deja correr el agua de la bañera hasta que el agua esté limpia, luego desengancha el flotador de cierre para llenar el tanque.

## AVERTENCIA



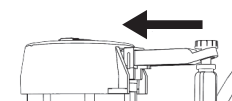
**NO USES LIMPIADORES DE TAZA DE LOS QUE SE DEPOSITAN DENTRO DEL TANQUE.** El uso de estos productos PROVOCARÁ DAÑOS a los componentes del tanque y PUEDE PROVOCAR INUNDACIONES Y DAÑOS A LA PROPIEDAD Y ANULAR LA GARANTÍA. NO aprietes demasiado las tuercas o el tanque/la taza podrá romperse.

## Instalación del Tapón

**1 APAGADO**

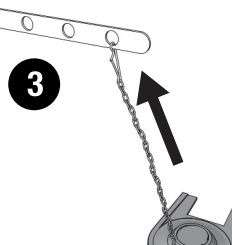
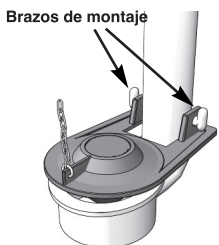


← 0 →



Si has instalado la válvula de llenado HydroClean, no hay necesidad de cortar el agua en el suministro. Simplemente, engancha el flotador de cierre y descarga el inodoro.

**2 a**



**3**

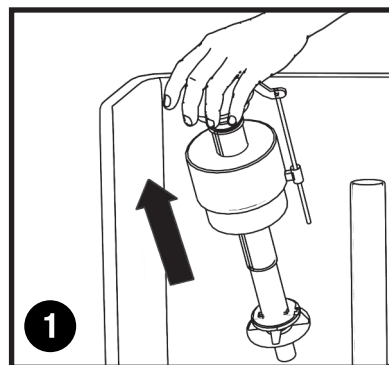
**4 APAGADO**



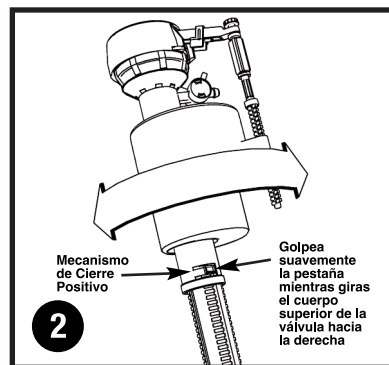
← 0 →



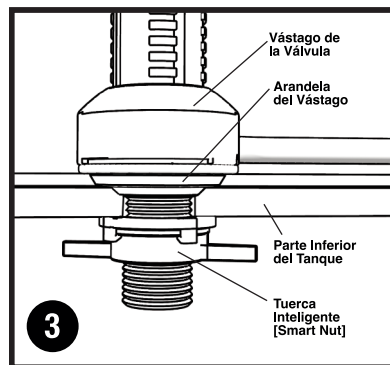
Desengancha el flotador de cierre



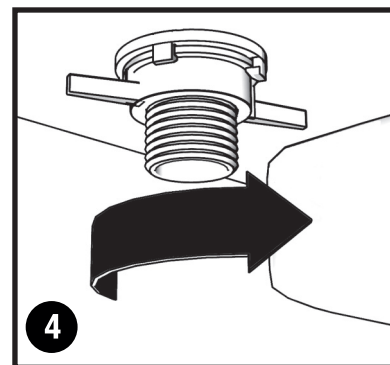
**1** Cierra el suministro de agua, descarga el agua del inodoro para vaciar el tanque y retira la válvula de descarga vieja.



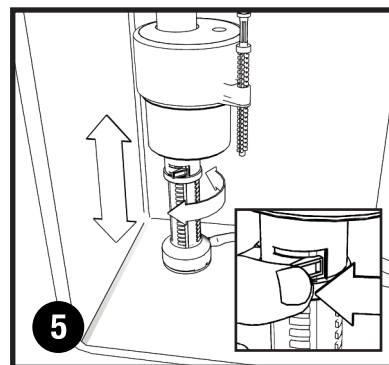
**2** Retira la tuerca inteligente en la parte inferior de la válvula. Familiarízate con el mecanismo de cierre positivo y cómo asegura la válvula en su posición. Al escuchar un clic es que la válvula está liberada y se puede ajustar la altura. No es necesario ajustar la altura de la válvula ahora. HydroClean se ajusta después de la instalación.



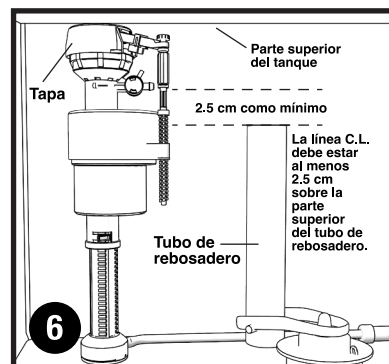
**3** Coloca la válvula dentro del tanque asegurándote de que la arandela de goma esté asentada como se muestra.



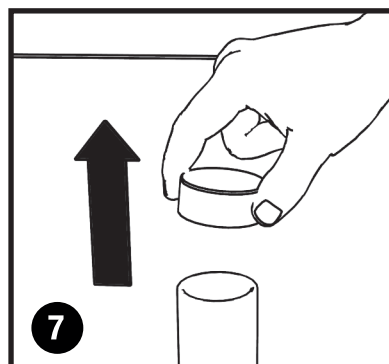
**4** Nuestra tuerca inteligente debe apretarse a mano solamente y deben oírse 3 sonidos de clic para indicar que está apretada. Las aletas están diseñadas para doblarse si la tuerca se aprieta demasiado, evitando las filtraciones y las grietas.



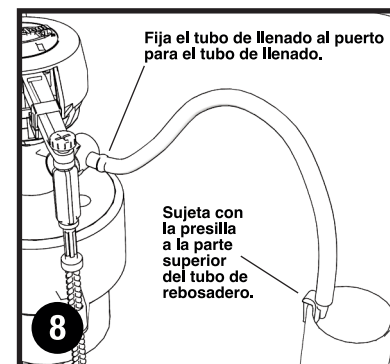
**5** Golpea suavemente la pestaña mientras giras el cuerpo superior de la válvula hacia la derecha 1/4 de vuelta. Luego ajusta la válvula hacia arriba o abajo hasta la altura deseada.



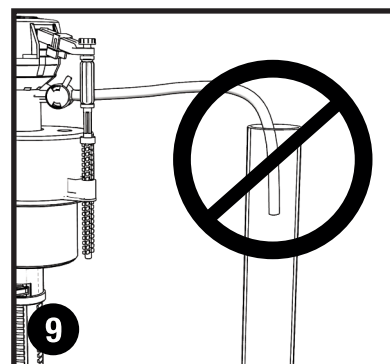
**6** Ajusta la altura de la válvula de forma tal que la parte superior de la tapa esté nivelada con la parte superior del tanque. Esta altura debe permitir que se logre el ajuste de flotación final con el tornillo de ajuste manual. Asegura la válvula en su lugar girando el cuerpo superior hacia la izquierda.



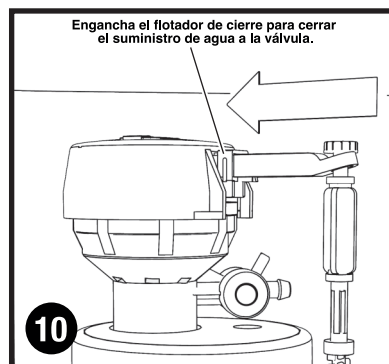
**7** Si el tubo de rebosadero tiene tapa, quíjala y deséchala antes de instalar el tubo de llenado de la taza.



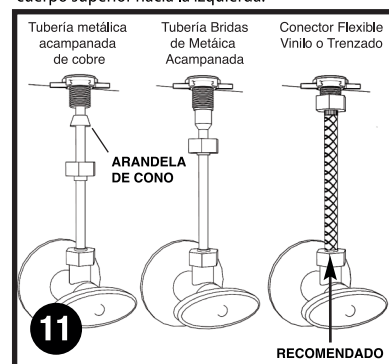
**8** Para instalar el tubo de llenado, sujeta la presilla a la parte superior del tubo de rebosadero. Corta el tubo de llenado a la longitud necesaria para prevenir que se tuerza y conéctalo al puerto para el tubo de llenado. Fija el tubo de llenado al puerto para el tubo de llenado. Sujeta con la presilla a la parte superior del tubo de rebosadero



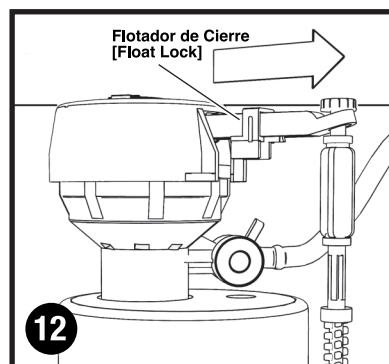
**9** NOTA: El tubo de llenado debe estar posicionado sobre el tubo de rebosadero. NO INSERTES EL TUBO DE LLENADO EN EL TUBO DE REBOSADERO. Esta instalación inapropiada viola el código de plomería y puede ocasionar fugas.



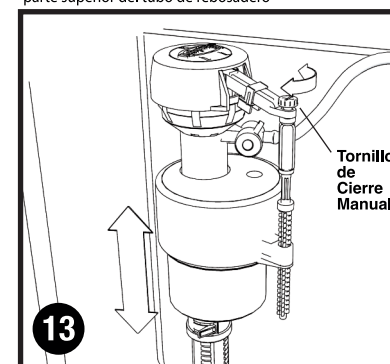
**10** Si se cortó el suministro de agua de la edificación, asegúrate de que el flotador de cierre esté enganchado antes de instalar la línea de suministro de agua al tanque



**11** Tubería metálica acampanada de cobre, Tubería Bridas de Metálica Acampanada, Conector Flexible Vinilo o Trenzado. **RECOMENDADO**



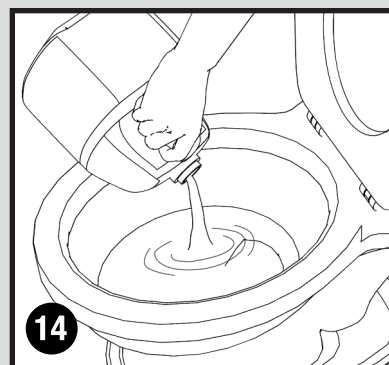
**12** Abre el suministro de agua y deja correr el agua en la bañera para que salgan los residuos. Cuando el agua esté clara, desengancha el flotador de cierre para llenar el tanque.



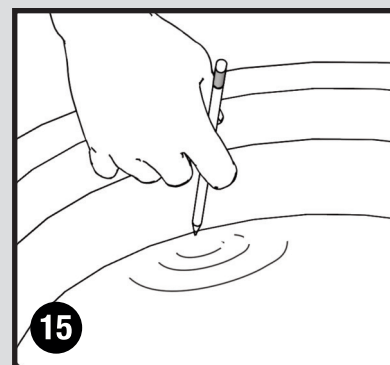
**13** Si se cortó el suministro de agua en el inodoro, desengancha el flotador de cierre y abre el suministro de agua para llenar el tanque. Usa el tornillo de cierre manual para ajustar el nivel adecuado de agua dentro del tanque como se indica en el tanque de 1.3 cm a 2.5 cm por debajo del tubo de rebosadero.

## CONSEJO DE PLOMERIA:

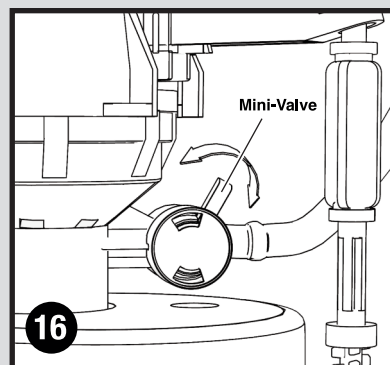
Ajustar la mini-válvula para lograr que haya una cantidad de agua adecuada en la taza puede hacer que tu inodoro sea un 30% más eficiente, sin afectar la capacidad de descarga.



**14** Agrega agua lentamente a la taza hasta que no suba más. Espera 2 minutos para que el exceso de agua salga por el drenaje.



**15** Usa un lápiz para marcar 3.2 mm por debajo del nivel del agua en la taza, luego descarga el inodoro. Si la válvula todavía está llenando la taza después de que el agua alcance la marca, necesitarás ajustar la mini-válvula para disminuir la cantidad de agua que llena la taza.



**16** HYDROCLEAN® se envía con la mini-válvula medio abierta. Gira hacia la izquierda para disminuir la cantidad de agua que llena el tanque, ajustando hacia arriba o abajo hasta que el tanque se cierre al mismo tiempo que el agua en la taza alcance la marca del lápiz.

**GARANTÍA DE DANCO**  
 Sujeto a las exclusiones aquí expuestas, Danco, Inc. (Vendedor) garantiza al comprador original (Comprador) del producto HYDROFIX®/HFX320 que éste no presentará defectos materiales ni de fabricación, en condiciones de uso y servicio normales, durante la vida útil prevista, que es de 7 años (Válvula de Llenado) / 5 años (tapón) a partir de la fecha de compra original. La única y exclusiva obligación del vendedor bajo esta garantía (y la única y exclusiva compensación para el comprador) será, mediante notificación escrita inmediata por el comprador al vendedor sobre cualquier falla durante el período de garantía: reemplazar o reparar, a criterio del vendedor, cualquier pieza o producto calificado como defectuoso por el vendedor. Esta garantía limitada sólo cubre el reemplazo o la reparación del producto o de sus piezas en las instalaciones del vendedor, y no incluye los costos de envío, mano de obra, inspección, retro o instalación del producto ni de piezas nuevas. A excepción de la garantía limitada descrita aquí, el vendedor no reconoce y excluye cualquier otra, expresa o implícita, sin limitación, incluidas las garantías implícitas de comercialización e idoneidad del producto para un propósito en particular. NO HAY GARANTÍA en casos de: negligencia, abuso, uso indebido, anormal o en condiciones perjudiciales (tales como congelamiento o sobrecalentamiento); accidentes, uso y desgaste normal, no cumplir las instrucciones del vendedor, instalación incorrecta, ajuste excesivo, modificación del producto, almacenamiento o guardado inadecuadamente o exponerlo a productos de limpieza en tanque, incluyendo, pero sin limitarse a, los productos que contengan blanqueadores o cloro. En ningún caso el vendedor será responsable por daños consecuentes, compensatorios, correctivos, secundarios, indirectos, especiales o causados por el agua o por inundaciones, ni por daños a la propiedad, lesiones personales u otros daños. La responsabilidad total del vendedor con respecto a un producto defectuoso se limitará al importe pagado al vendedor por ese producto. Esta garantía no aplica para el cumplimiento de los códigos locales de construcción. Debido a que los requerimientos de códigos varían significativamente a través de todo el país, los distribuidores, los representantes de servicios autorizados, los comerciantes, los contratistas de instalación y usuarios de productos de plomería deben determinar si existen restricciones de código aplicables de alguna forma al producto, para garantizar el cumplimiento de los códigos locales antes de la instalación. Danco no hace ninguna representación ni garantía, ni se hace responsable por el cumplimiento de ningún código. La notificación escrita inmediata de reclamación o de solicitud del servicio de garantía debe enviarse al Vendedor a la siguiente dirección: Danco, Inc., Customer Service, 2727 Chemsearch Boulevard, Irving, Texas 75062. NO USES LIMPIADORES DE TAZA DE INODORO DE LOS QUE SE DEPOSITAN DENTRO DEL TANQUE QUE CONTENGAN BLANQUEADOR, CLORO, ALCOHOL U OTROS SOLVENTES ORGANICOS. EL USO DE ESTOS PRODUCTOS PROVOCARÁ DAÑOS A LOS COMPONENTES DEL TANQUE Y PUEDE PROVOCAR INUNDACIONES Y DAÑOS A LA PROPIEDAD. EL USO DE TALES PRODUCTOS ANULARÁ LA GARANTÍA de Danco. NO APRIETES DEMASIADO: EL TANQUE O EL RECIPIENTE PUEDEN AGRIETARSE O FUGAS.

2727 Chemsearch Boulevard  
 Irving, Texas 75062  
 HFX320  
 Ph. (800) 523-5135  
 danco.com

©2023 Danco, Inc. All Rights Reserved