



# INSTALLATION INSTRUCTIONS FOR WASTE DISPOSAL POWER CORD KIT (12010)

Visit **DANCO.COM** for Easy D.I.Y. Solutions

The Danco Power Cord Kit is designed to be used on all InSinkErator® Evolution®, Badger®, and Evergrind® disposals. There must be a 3-wire grounded electrical outlet (see Figure 1) within 3 feet (0.9 meter) of the disposal installation. If there is no 3-wire grounded electrical outlet within 3 feet (0.9 meter), contact a qualified electrician to properly install an outlet in accordance with local building codes. **DO NOT USE AN EXTENSION CORD AS A SUBSTITUTE FOR A PROPER 3-WIRE GROUNDED OUTLET.**

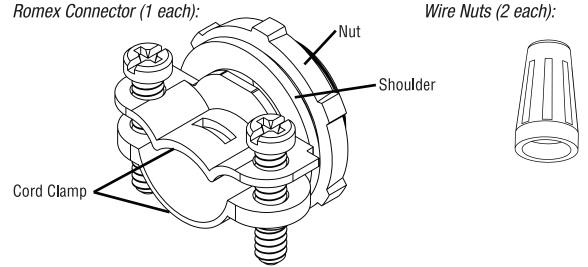
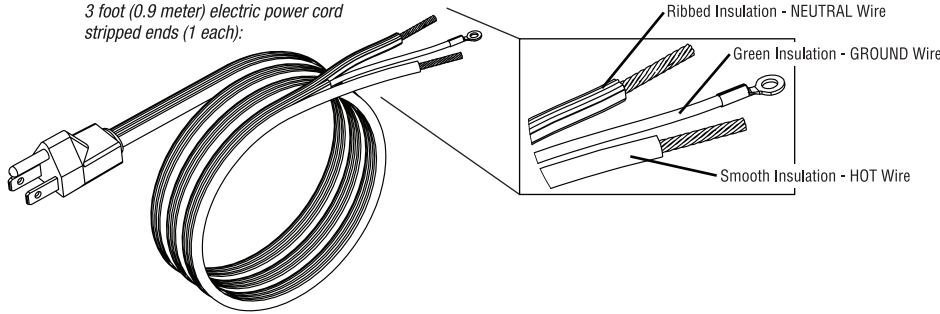
Fig. 1



**Tools Required:** ¼ Inch Flat Blade Screwdriver, Phillips Screwdriver, Electrical Tape (not included)  
**NOTE: THE POWER CORD MUST BE INSTALLED IN THE DISPOSAL BEFORE THE DISPOSAL IS MOUNTED IN THE SINK.**

**⚠ WARNING ⚡ ELECTRICAL SHOCK ⚠**

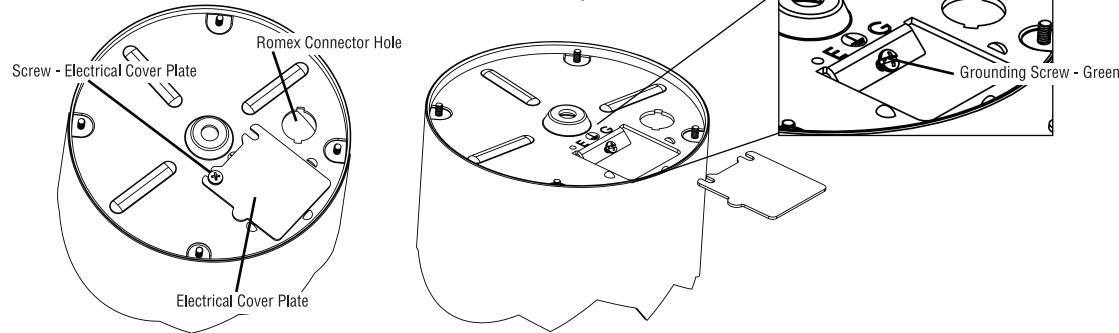
Locate fuse block or circuit breaker and turn **OFF** electrical power before installing disposal. Do **NOT** plug disposal into an electrical outlet until completing all assembly steps.



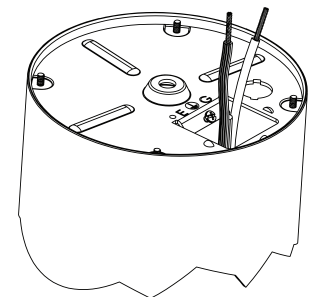
## New Disposal Installation

1. Turn disposal over, remove Electrical Cover Plate Screw and Electrical Cover Plate per Figure 2. Pull out two (2) wires – white and black/black-yellow/red\* – See Figure 3. \*Note: The wire insulation color can vary depending upon model and manufacturing year. Note: Do NOT remove or dislocate motor insulation shield as this can result in property damage up to and including an increased fire risk.

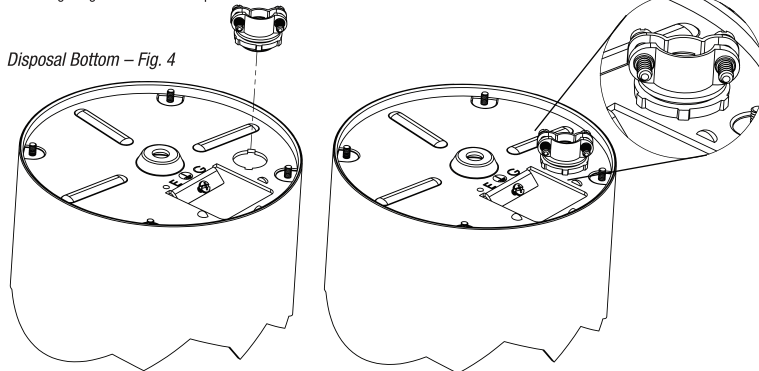
Disposal Bottom – Fig. 2



Disposal Bottom – Fig. 3

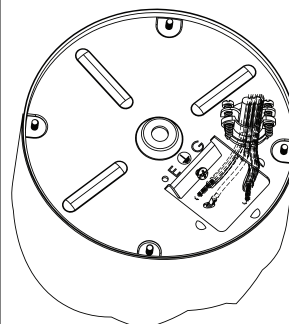


2. Tighten nut to bottom of Romex connector shoulder by turning counterclockwise. Install threaded portion of Romex connector clockwise until the nut contacts the bottom disposal plate. See Figure 4. Note: Check connector to ensure it is tight against the bottom plate.



3. Prior to inserting the electrical cord into the Romex connector, loosen the two screws. Guide the electrical cord into motor cavity as shown below. Ensure the cord clamp completely encases the outer power cord insulation. Tighten the two screws until the clamp is tight. See Figure 5. Note: Pull on the cord to ensure that the cord will not slip or pull from the connector.

Disposal Bottom – Fig. 5



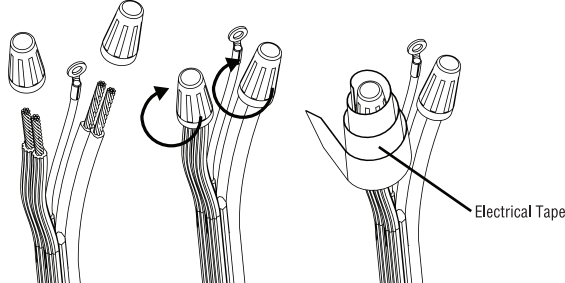
**⚠ WARNING ⚡ ELECTRICAL SHOCK ⚠**

Make sure all open/bare wire strands are enclosed inside the wire connector when splicing the wires together. Wrap connections with electrical tape.

4. Connect the new electric power cord ribbed insulation supply wire to the disposal white wire. Connect the smooth insulation black supply wire to the disposal (black, red, black/yellow\*) wire. Tighten wire assemblies with wire nuts clockwise then wrap both with electrical tape in direction shown below. See Figure 6.

\*Note: The wire insulation color can vary depending upon model and manufacturing year.

Disposal Bottom – Fig. 6



**⚠ WARNING ⚡ ELECTRICAL SHOCK ⚠**

Do not modify the electrical cord or remove any of the prongs as this can result in a risk of electrical shock. Ensure that the grounding conductor is properly connected to the disposal. Failure to do so can result in a risk of electrical shock. If you are unsure if the disposal is properly grounded, contact a qualified electrician.

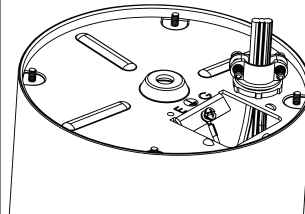
When installing wires into motor compartment, ensure wires are not pinched when installation of the electrical cover plate is complete. This can result in a risk of electrical shock.

5. Install ring terminal on the green grounding wire to the green grounding screw (E⊕G or ⊕) in the motor compartment. Tighten the green grounding screw to secure ring terminal.

6. Place both wire assemblies into the motor compartment as shown below. See Figure 7.

7. Replace Electrical Cover Plate and tighten the Electrical Cover Plate Screw.

Disposal Bottom – Fig. 7



Waste Disposal Power Cord Kit  
UL File No. E527619

InSinkErator® is a registered trademark of Emerson Electric Co. This replacement part and Danco are not affiliated with InSinkErator®.

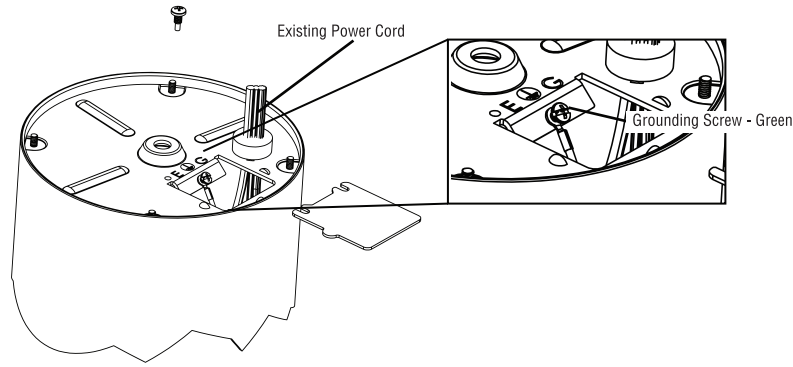
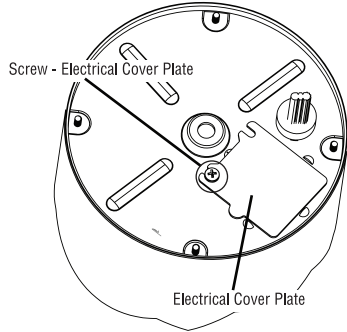
©2022 Manufactured for Danco, Inc., Irving, TX 75062  
Made in China/Hecho en China 12010I



# INSTALLATION INSTRUCTIONS FOR WASTE DISPOSAL POWER CORD KIT (12010)

Visit **DANCO.COM** for Easy D.I.Y. Solutions

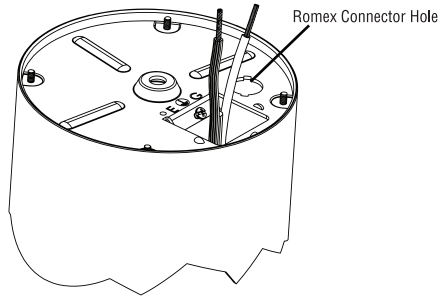
Disposal Bottom – Existing Disposal Installation – Fig. 8



## Existing Disposal Installation

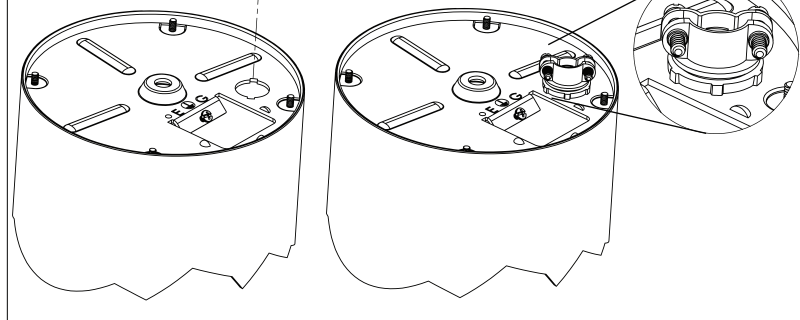
1. Turn disposal over, remove Electrical Cover Plate Screw and Electrical Cover Plate per Figure 8. Pull out two wire assemblies. Note: Do NOT remove or dislocate motor insulation shield as this can result in property damage up to and including an increased fire risk.
2. Remove green screw (E⊕G or ⊕) retaining green ground wire ring terminal. Remove wire nuts from both wire assemblies and disconnect the wires. Remove old electrical cord assembly from disposal. This should leave two wires – white and black/black-yellow/red\* as per the figure below. See Figure 9. \*Note: The wire insulation color can vary depending upon model and manufacturing year

Disposal Bottom – Fig. 9



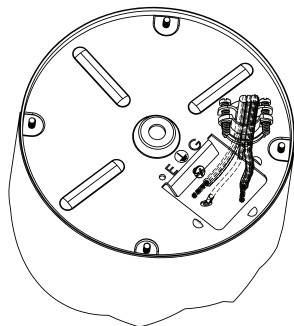
3. Tighten nut to bottom of Romex connector shoulder by turning counterclockwise. Install threaded portion of Romex connector clockwise until the nut contacts the bottom disposal plate. Note: Check connector to ensure it is tight against the bottom plate. See Figure 10.

Disposal Bottom – Fig. 10



4. Prior to inserting the electrical cord into the Romex connector, loosen the two screws. Guide the electrical cord into motor cavity as shown below. Ensure the cord clamp completely encases the outer power cord insulation. Tighten the two screws until the clamp is tight. See Figure 11. Note: Pull on the cord to ensure that the cord will not slip or pull from the connector.

Disposal Bottom – Fig. 11

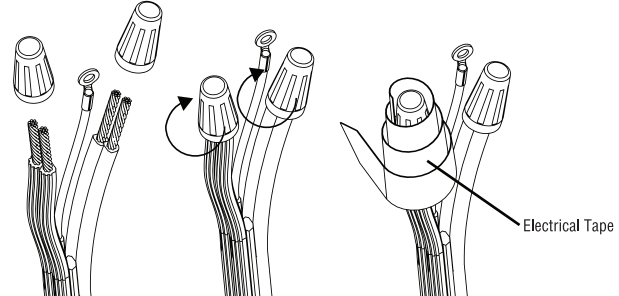


## **WARNING** **ELECTRICAL SHOCK**

*Make sure all open/bare wire strands are enclosed inside the wire connector when splicing the wires together. Wrap connections with electrical tape.*

5. Connect the new electric power cord ribbed insulation supply wire to the disposal white wire. Connect the smooth insulation black supply wire to the disposal (black, red, black/yellow\*) wire. \*Note: The wire insulation color can vary depending upon model and manufacturing year. Tighten wire assemblies with wire nuts clockwise then wrap both with electrical tape. See Figure 12

Disposal Bottom – Fig. 12



## **WARNING** **ELECTRICAL SHOCK**

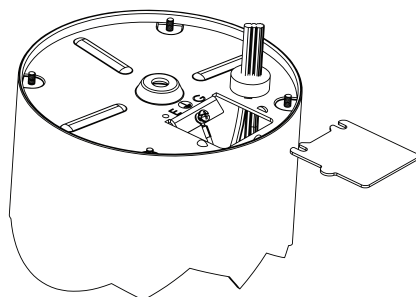
*Do not modify the electrical cord or remove any of the prongs as this can result in a risk of electrical shock. Ensure that the grounding conductor is properly connected to the disposal. Failure to do so can result in a risk of electrical shock. If you are unsure if the disposal is properly grounded, contact a qualified electrician.*

*When installing wires into motor compartment, ensure wires are not pinched when installation of the electrical cover plate is complete. This can result in a risk of electrical shock.*

6. Install ring terminal on the green grounding wire to the green grounding screw (E⊕G or ⊕) in the motor compartment. Tighten the green grounding screw to secure ring terminal.
7. Place both wire assemblies into the motor compartment as shown below. See Figure 13.

8. Replace Electrical Cover Plate and tighten the Electrical Cover Plate Screw.

Disposal Bottom – Fig. 13



Waste Disposal Power Cord Kit  
UL File No. E527619

InSinkErator® is a registered trademark of Emerson Electric Co. This replacement part and Danco are not affiliated with InSinkErator®.

©2022 Manufactured for Danco, Inc., Irving, TX 75062  
Made in China/Hecho en China 120101



# INSTRUCCIONES DE INSTALACIÓN DEL KIT DE CABLE DE ALIMENTACIÓN PARA EL TRITURADOR DE DESECHOS (12010)

Visit **DANCO.COM** for Easy D.I.Y. Solutions

Fig. 1



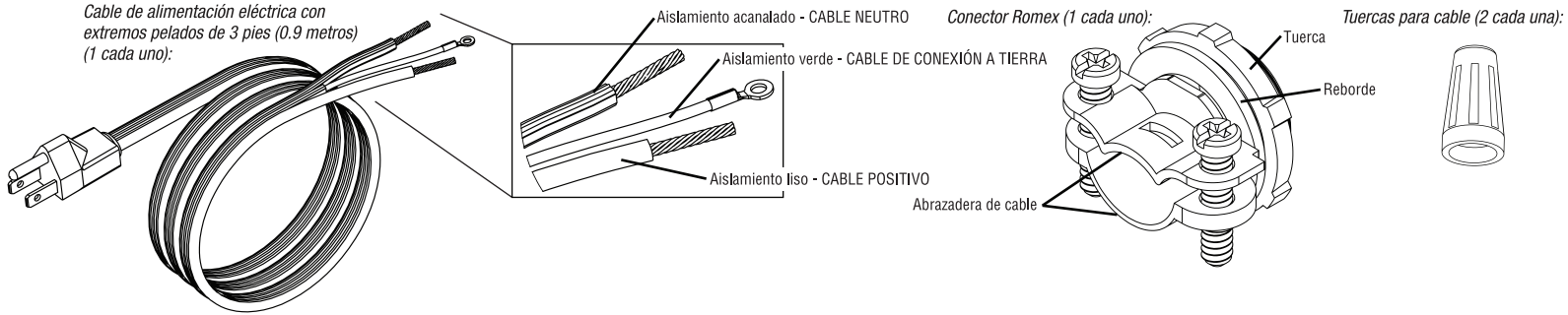
El kit de cable de alimentación de Danco está diseñado para usarse con todos los trituradores InSinkErator® Evolution®, Badger® y Evergrind®. Debe haber un tomacorriente de 3 cables con conexión a tierra (consulta la Figura 1) a 0.9 metros (3 pies) de la instalación del triturador. Si no hay un tomacorriente eléctrico de 3 cables con conexión a tierra a 0.9 metros (3 pies), comuníquese con un electricista calificado para instalar correctamente un tomacorriente de acuerdo con los códigos de construcción locales.

**NO UTILICES UNA EXTENSIÓN ELÉCTRICA COMO SUSTITUTO DE UN TOMACORRIENTE DE 3 CABLES CON CONEXIÓN A TIERRA.**

**Herramientas necesarias:** Destornillador plano de ¼ plg, destornillador Phillips, cinta de electricista (no incluida)  
**NOTA: EL CABLE DE ALIMENTACIÓN DEBE INSTALARSE EN EL TRITURADOR ANTES DE MONTAR EL TRITURADOR EN EL FREGADERO.**

## ⚠️ ADVERTENCIA ⚡ RIESGO DE DESCARGA ELÉCTRICA ⚡

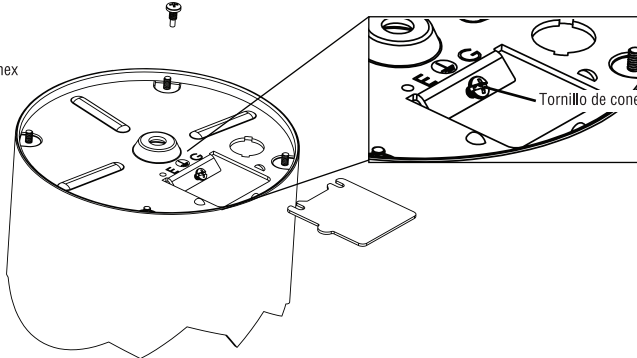
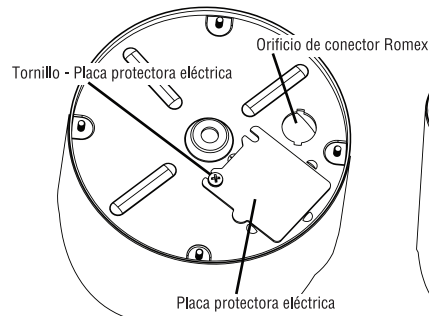
Identifica el panel de fusibles o el disyuntor y **DESCONECTA** la energía eléctrica antes de instalar el triturador. **NO** conectes el triturador a un tomacorriente hasta completar todos los pasos del ensamblaje.



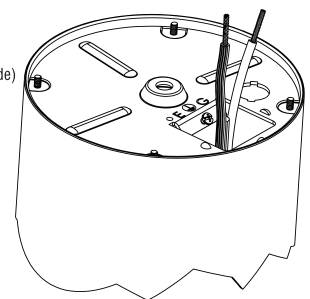
### Instalación del nuevo triturador - Figura 2

1. Voltea el triturador, retira el tornillo de la placa protectora eléctrica y la placa protectora eléctrica según la Figura 2. Extrae dos (2) cables: blanco y negro/negro-amarillo/rojo\*. Ver la Figura 3. \*Nota: El color del aislamiento del cable puede variar según el modelo y el año de fabricación. Nota: NO retires ni muevas el recubrimiento de aislamiento del motor, ya que esto puede provocar daños a la propiedad e incluso un mayor riesgo de incendio.

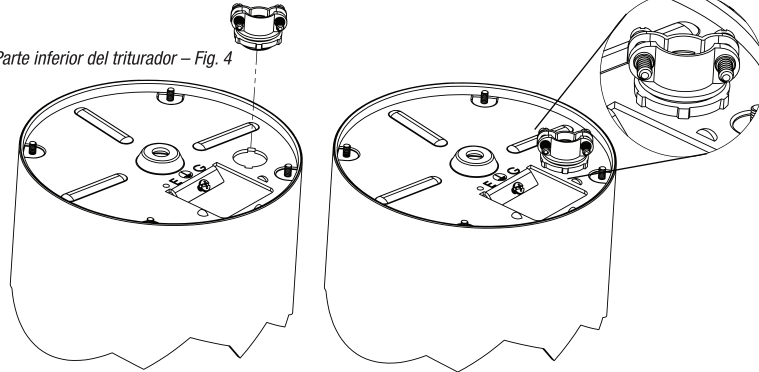
Parte inferior del triturador - Fig. 2



Parte inferior del triturador - Fig. 3

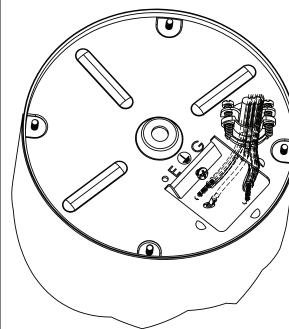


2. Aprieta la tuerca a la parte inferior del reborde del conector Romex girándola hacia la izquierda. Instala la parte roscada del conector Romex hacia la derecha hasta que la tuerca haga contacto con la placa inferior del triturador. Ver Figura 4. Nota: Revisa el conector para asegurarte de que esté apretado contra la placa inferior.



3. Antes de insertar el cable de alimentación en el conector Romex, alija los dos tornillos. Guía el cable eléctrico dentro de la cavidad del motor como se muestra a continuación. Asegúrate de que la abrazadera del cable cubra completamente el aislamiento exterior del cable de alimentación. Aprieta los dos tornillos hasta que la abrazadera quede segura. Ver Figura 5. Nota: Tira del cable para asegurarte de que no se deslice ni se salga del conector.

Parte inferior del triturador - Fig. 5



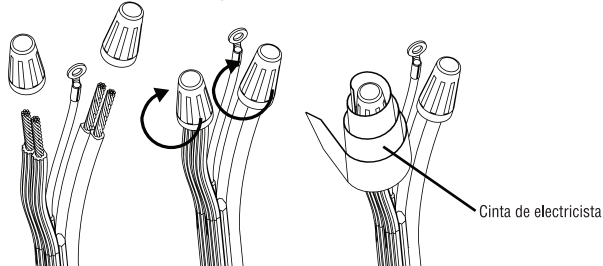
## ⚠️ ADVERTENCIA ⚡ RIESGO DE DESCARGA ELÉCTRICA ⚡

Asegúrate de que todos los alambres de cable pelados/abierto estén dentro del conector del cable al empalmar los cables. Envuelve las conexiones con cinta de electricista.

4. Conecta el nuevo cable de alimentación con aislamiento acanalado al cable blanco del triturador. Conecta el cable de alimentación negro con aislamiento liso al cable del triturador (negro, rojo, negro/amarillo\*). Aprieta los conjuntos de cables con tuercas para cables hacia la derecha y luego envuélvelos con cinta de electricista en la dirección que se muestra a continuación. Ver Figura 6.

\*Nota: El color del aislamiento del cable puede variar según el modelo y el año de fabricación.

Parte inferior del triturador - Fig. 6



## ⚠️ ADVERTENCIA ⚡ RIESGO DE DESCARGA ELÉCTRICA ⚡

No modifiques el cable de alimentación ni retires ninguna de las clavijas, ya que esto puede resultar en un riesgo de descarga eléctrica. Asegúrate de que el conductor de conexión a tierra esté correctamente conectado al triturador. En caso contrario, puede existir un riesgo de descarga eléctrica. Si no estás seguro que el triturador está correctamente conectado a tierra, comuníquese con un electricista calificado.

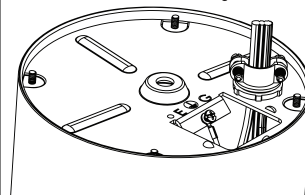
Al instalar los cables en el compartimiento del motor, asegúrate de que no queden atrapados cuando se complete la instalación de la placa protectora eléctrica. Esto puede resultar en un riesgo de descarga eléctrica.

5. Instala la terminal de anillo en el cable de conexión a tierra verde al tornillo de conexión a tierra verde (E Ⓢ G o Ⓢ) en el compartimiento del motor. Aprieta el tornillo verde de conexión a tierra para asegurar la terminal de anillo.

6. Coloca ambos conjuntos de cables en el compartimiento del motor como se muestra a continuación. Ver la Figura 7.

7. Vuelve a colocar la placa protectora eléctrica y aprieta el tornillo de la placa protectora eléctrica.

Parte inferior del triturador - Fig. 7



Waste Disposal Power Cord Kit  
UL File No. E527619

InSinkErator® is a registered trademark of Emerson Electric Co. This replacement part and Danco are not affiliated with InSinkErator®.

©2022 Manufactured for Danco, Inc., Irving, TX 75062  
Made in China/Hecho en China 120101

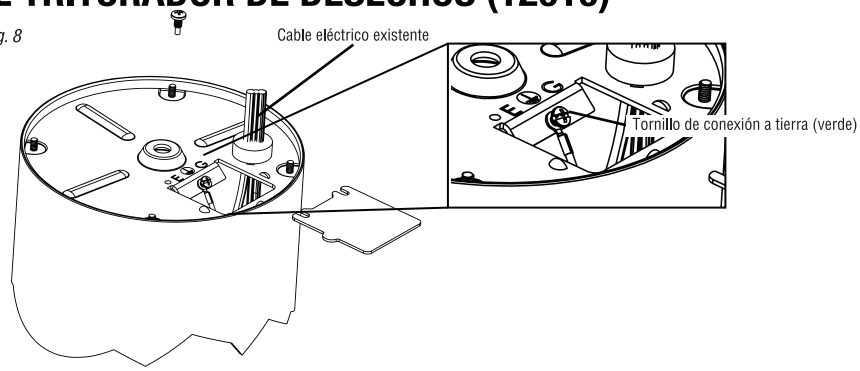
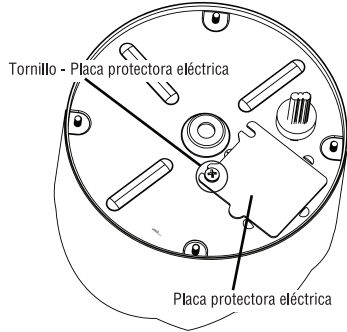




# INSTRUCCIONES DE INSTALACIÓN DEL KIT DE CABLE DE ALIMENTACIÓN PARA EL TRITURADOR DE DESECHOS (12010)

Visit  
**DANCO.COM**  
for Easy D.I.Y. Solutions

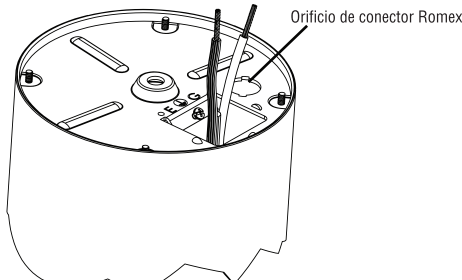
Parte inferior del triturador – Instalación del triturador existente – Fig. 8



## Instalación del triturador existente

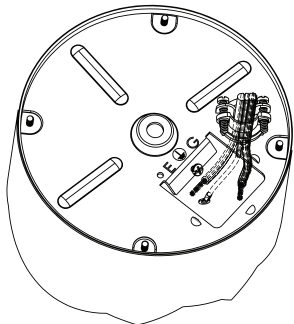
1. Voltea el triturador, retira el tornillo de la placa protectora eléctrica y la placa protectora eléctrica según la Figura 8. Extrae los dos conjuntos de cables. Nota: NO retires ni muevas el recubrimiento de aislamiento del motor, ya que esto puede provocar daños a la propiedad e incluso un mayor riesgo de incendio.
2. Extrae el tornillo verde (E ⊕ G o ⊕) que retiene el terminal de anillo del cable de conexión a tierra verde. Retira las tuercas para cables de ambos conjuntos de cables y desconecta los cables. Remueve el conjunto del cable de alimentación viejo del triturador. Esto debería dejar dos cables: blanco y negro/negro-amarillo/rojo\* como se muestra en la figura a continuación. Consulta la Figura 9.\*Nota: El color del aislamiento del cable puede variar según el modelo y el año de fabricación.

Parte inferior del triturador – Fig. 9



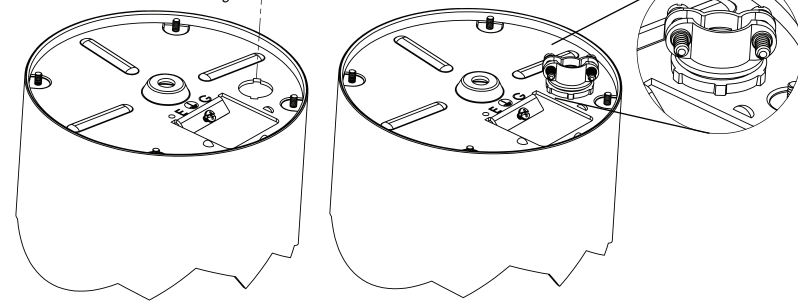
4. Antes de insertar el cable de alimentación en el conector Romex, afloja los dos tornillos. Guía el cable eléctrico dentro de la cavidad del motor como se muestra a continuación. Asegúrate de que la abrazadera del cable cubra completamente el aislamiento exterior del cable de alimentación. Aprieta los dos tornillos hasta que la abrazadera quede segura. Ver Figura 11. Nota: Tira del cable para asegurarte de que no se deslice ni se salga del conector.

Parte inferior del triturador – Fig. 11



3. Aprieta la tuerca a la parte inferior del reborde del conector Romex girándola hacia la izquierda. Instala la parte roscada del conector Romex hacia la derecha hasta que la tuerca haga contacto con la placa inferior del triturador. Nota: Revisa el conector para asegurarte de que esté apretado contra la placa inferior. Ver Figura 10.

Parte inferior del triturador – Fig. 10

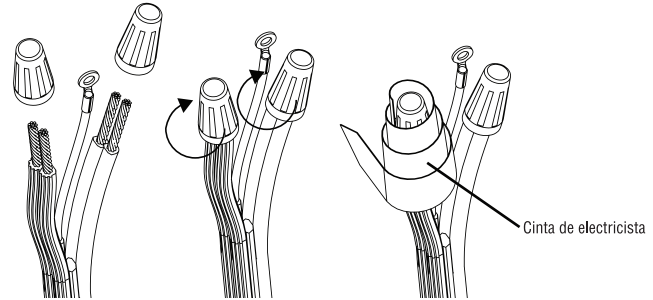


## ⚠️ ADVERTENCIA ⚠️ RIESGO DE DESCARGA ELÉCTRICA ⚠️

Asegúrate de que todos los alambres de cable pelados/abiertos estén dentro del conector del cable al empalmar los cables. Envuelve las conexiones con cinta de electricista.

5. Conecta el nuevo cable de alimentación con aislamiento acanalado al cable blanco del triturador. Conecta el cable de alimentación negro con aislamiento liso al cable del triturador (negro, rojo, negro/amarillo\*). \*Nota: El color del aislamiento del cable puede variar según el modelo y el año de fabricación. Aprieta los conjuntos de cables con tuercas para cables y luego envuélvelos con cinta de electricista. Ver Figura 12

Parte inferior del triturador – Fig. 12



## ⚠️ ADVERTENCIA ⚠️ RIESGO DE DESCARGA ELÉCTRICA ⚠️

No modifiques el cable de alimentación ni retires ninguna de las clavijas, ya que esto puede resultar en un riesgo de descarga eléctrica. Asegúrate de que el conductor de conexión a tierra esté correctamente conectado al triturador. En caso contrario, puede existir un riesgo de descarga eléctrica. Si no estás seguro que el triturador está correctamente conectado a tierra, comunícalo con un electricista calificado.

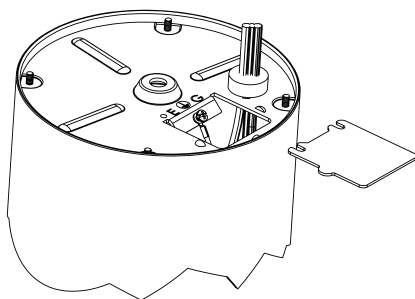
Al instalar los cables en el compartimiento del motor, asegúrate de que no queden atrapados cuando se complete la instalación de la placa protectora eléctrica. Esto puede resultar en un riesgo de descarga eléctrica.

6. Instala el terminal de anillo en el cable de conexión a tierra verde al tornillo de conexión a tierra verde (E ⊕ G o ⊕) en el compartimiento del motor. Aprieta el tornillo verde de conexión a tierra para asegurar la terminal de anillo.

7. Coloca ambos conjuntos de cables en el compartimiento del motor como se muestra a continuación. Ver Figura 13.

8. Vuelve a colocar la placa protectora eléctrica y aprieta el tornillo de la placa protectora eléctrica.

Parte inferior del triturador – Fig. 13



Waste Disposal Power Cord Kit  
UL File No. E527619

InSinkErator® is a registered trademark of Emerson Electric Co. This replacement part and Danco are not affiliated with InSinkErator®.

©2022 Manufactured for  
Danco, Inc., Irving, TX 75062  
Made in China/Hecho en China  
12010I